

РОССИЯ

ООО «ЭЛИНОКС»



ВИТРИНА ТЕПЛОВАЯ НАСТОЛЬНАЯ

типа

ВТН-70

Паспорт

и

руководство по эксплуатации

EAC

1. НАЗНАЧЕНИЕ

Витрина тепловая настольная типа ВТН 70 (далее – витрина) предназначена для поддержания в горячем состоянии различных продуктов, жидких блюд (подливы, соусы, гарниры), а также хлебобулочных изделий, выкладываемых на решетчатую полку, функциональных емкостях и реализации их потребителю.

Витрина устанавливается на предприятиях общественного питания отдельно или в составе технологических линий самообслуживания.

Сертификат соответствия № ТС RU C-RU.MH10.B.00059, срок действия с 08.11.2013г. по 07.11.2018г.

Декларация о соответствии № ТС RU C-RU.AЛ16.B.23465, срок действия с 20.11.2013г. по 19.11.2018г.

На предприятии действует сертифицированная система менеджмента качества в соответствии требованиям ИСО 9001:2008 . Регистрационный номер №73 100 3466 от 30.12.2010 г., действителен до 29.12.2013г

2. ТЕХНИЧЕСКИЕ ХАРАКТЕРИСТИКИ

Технические данные приведены в таблице 1.

Таблица 1

| Наименование параметра | Величина параметра ВТН 70 |
|--|-------------------------------|
| 1 Номинальное напряжение, В | 230 |
| 2 Род тока | однофазный переменный |
| 3 Частота тока, Гц | 50 |
| 4 Номинальная потребляемая мощность витрины, Вт: - ТЭН-ов; - ламп освещения; -суммарная | 2000 3x50+2x60=270 2270 |
| 5 Количество ТЭН-ов, шт | 5 |
| 6 Количество терморегуляторов, шт. | 2 |
| 7 Расход электроэнергии для поддержания температуры, кВт•ч, не более | 1,0 |
| 8 Диапазон регулирования температуры воздуха в витрине (в шкафу) теплового прилавка °С | от 20 до 80 |
| 9 Рабочая температура на полке, °С, при установке терморегулятора на 60°С, не менее | 60±10 |
| 10 Время разогрева теплового прилавка до рабочей температуры, мин, не более | 20 |
| 11 Суммарная комбинированная освещенность в витрине прилавка, ЛК , не менее | 300 |
| 12 Полезный объем витрины, м ³ | 0,27 |
| 14 Демонстрационная площадь витрины, м ² | 0,93 |
| 15 Габаритные размеры, мм, не более: -длина -ширина -высота | 1120 730 870 |
| 16 Масса, кг, не более | 85 |

3. КОМПЛЕКТ ПОСТАВКИ

Таблица 2

| Наименование | Количество, шт. |
|---|-----------------|
| 1 Витрина | 1 |
| 2 Гастроемкость GN1/1-40 | 3 |
| 3 Гастроемкость GN1/3-20 | 5 |
| 4 Болт М6х20 ГОСТ 7798-70 | 2 |
| 5 Гайка М6 ГОСТ 5915-70 | 2 |
| 6 Паспорт и руководство по эксплуатации | 1 |
| 7 Упаковка | 1 |
| 8 Пакет из полиэтиленовой пленки | 1 |

4. УСТРОЙСТВО И ПРИНЦИП РАБОТЫ

Каркас витрины ВТН-70 (см. рисунок 1) установлен на ножки. Сверху на каркас установлена ванна для гастроемкостей. Внутри ванны установлены три электронагревателя (далее по тексту ТЭНы). На ванну возможно устанавливать три гастроемкости размером GN 1/1 и глубиной 40мм.

На каркас установлены две стойки. На стойки крепится полка для установки гастроемкостей. На полку возможно установить гастроемкости размером GN 1/3. Под полкой установлены два ТЭН-а.

Для освещения гастроемкостей внутри тепловой витрины предусмотрены лампочки: две лампочки установлены под полкой и три лампы установлены над полкой.

Для теплоизоляции и защиты от внешней среды витрина закрыта боковыми стеклами, передним стеклом, и задними раздвижными (стеклянными) дверцами. Боковые стекла крепятся к стойке. Переднее стекло установлена на планку. Задние раздвижные (стеклянные) дверца установлены в профили.

Со стороны задних стекол находится панель управления. На панели управления расположены следующие органы индикации и управления:

- светосигнальная арматура «Сеть» (белого цвета);
- две светосигнальные арматуры «Работа» (желтого цвета);
- терморегулятор для задания и поддержания температуры в ванне;
- терморегулятор для задания и поддержания температуры внутри витрины;
- клавишный выключатель для включения ламп освещения.

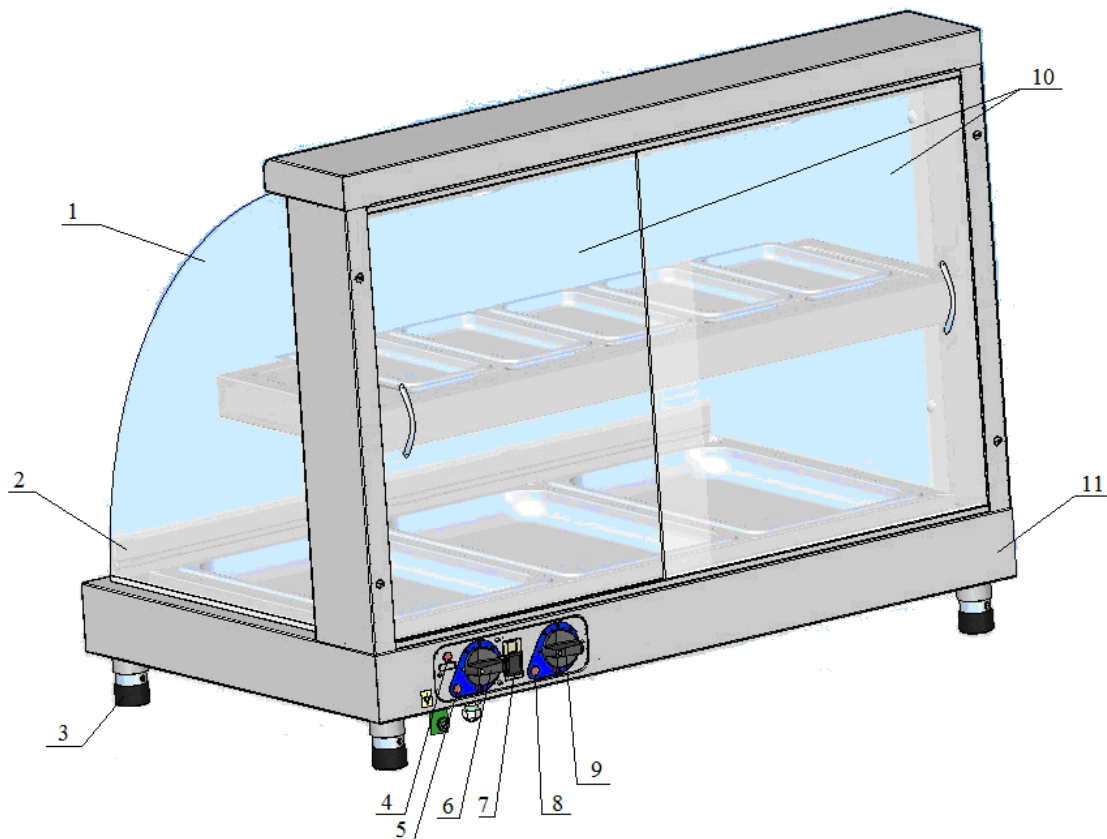
Для включения терморегулятора повернуть ручку по часовой стрелке и выставить требуемую температуру по информационной наклейке. Одновременно загорается светосигнальная арматура «Работа» - сигнализирует включение ТЭНов. При достижении заданной температуры светосигнальная арматура гаснет.

Для включения или выключения освещения внутри витрины нажать на кнопку клавишного выключателя.

Для выравнивания потенциалов при установке витрины в технологическую линию предусмотрен

зажим, обозначенный знаком  – эквипотенциальность.

Высота витрины регулируется ножками.



- | | |
|---------------------------------------|---------------------------------------|
| 1. Стекло боковое | 8. Светосигнальная арматура "Работа". |
| 2. Планка крепления переднего стекла. | 9. Ручка терморегулятора "Витрина" |
| 3. Ножка. | 10. Раздвижные стеклянные дверца |
| 4. Светосигнальная арматура "Сеть". | 11. Каркас витрины. |
| 5. Светосигнальная арматура "Работа". | |
| 6. Ручка терморегулятора "Ванна" | |
| 7. Клавишный выключатель "Освещение" | |

Рис. 1 Устройство витрины ВТН-70

5. МЕРЫ БЕЗОПАСНОСТИ

По способу защиты человека от поражения электрическим током витрина относится к 1 классу по ГОСТ 12.2.007.0.

К обслуживанию витрины допускаются лица, прошедшие технический минимум по эксплуатации оборудования.

При работе с витриной необходимо соблюдать следующие правила безопасности:

- не включать витрину в розетку без заземления;
- санитарную обработку производить только при обесточенной витрине;
- периодически проверять исправность электропроводки и заземляющего устройства;
- при обнаружении неисправностей вызывать электрослесаря;
- не оставлять включенной витрину без присмотра;
- включать витрину только после устранения неисправностей.

Остальные требования:

витрина должна иметь проход шириной не менее 1 м от легковоспламеняющихся материалов;

-при монтаже витрины, должна быть установлена коммутационная защитная арматура, гарантирующая от пожарных факторов: короткого замыкания, перенапряжения, перегрузки, самопроизвольного включения;

- ток утечки витрины ВТН70 не должен превышать:

- при рабочей температуре - 2,6 мА;
- в холодном состоянии - 5,2 мА.

Категорически запрещается:

- производить чистку и устранять неисправности при работе витрины;
- подключать витрину к сетевой розетке, не имеющей заземление;
- заливать воду в ванну;
- держать включенной незагруженной витрину;
- работа без заземления;
- работа без внешней защиты;
- установка витрины ближе 1 м от легковоспламеняющихся материалов;
- эксплуатация витрины с поврежденным сетевым шнуром.

Внимание! Для очистки наружной поверхности витрины не допускается применять водяную струю.

6. ПОДГОТОВКА К РАБОТЕ

6.1 ОБЩИЕ ТРЕБОВАНИЯ

После хранения витрины в холодном помещении или после перевозки в зимних условиях перед включением в сеть необходимо выдерживать его в условиях комнатной температуры ($18\div 20^{\circ}\text{C}$) в течение 6 ч.

Распаковка, установка и испытание витрины должны производиться специалистами по монтажу и ремонту торгово-технологического оборудования.

- электроподключение производится только уполномоченной специализированной службой с учетом маркировок на табличке с надписями;

- подключение витрины к электросети должно быть выполнено согласно действующему законодательству и нормативов.

- присоединение витрины к сети должно осуществляться с учетом допускаемой нагрузки на электросеть;

- по пожарной безопасности витрина должна соответствовать ГОСТ 12.1.004;

- не допускается использование витрины в пожароопасных и взрывоопасных зонах;

- монтаж и подключение должны быть произведены так, чтобы установленный и подключенная витрина предупреждала доступ к токопроводящим частям без применения инструментов

6.2 ТРЕБОВАНИЯ ПО УСТАНОВКЕ

Установку витрины проводите в следующем порядке:

- перед установкой витрины на предусмотренное место необходимо снять защитную пленку со всех поверхностей.

- витрину следует разместить в хорошо проветриваемом помещении, если имеется возможность, то под воздухоочистительным зонтом;

- установите витрину на соответствующее место. Необходимо следить за тем, чтобы витрина была установлена в горизонтальном положении (для этого предусмотрены регулировочные ножки), высота должна быть удобной для пользователя. Учитывая вид витрины, ее можно размещать отдельно или вместе с другим кухонным оборудованием;


- надежно заземлить витрину, подсоединив заземляющий проводник к заземляющему зажиму, заземляющий проводник должен быть в шнуре питания;

- проведите ревизию соединительных устройств электрических цепей витрины (винтовых и без винтовых зажимов), при выявлении ослабления подтяните или подогните до нормального контактного давления;

- проверьте переходное сопротивление между заземляющим зажимом и нетоковедущими металлическими частями витрины, которое должно быть не более 0,1 Ом;

- проверьте токи утечки в холодном состоянии и при рабочей температуре;

После монтажа перед пуском в эксплуатацию просушите ТЭН-ы в течении 1,5-2 часов, для чего витрину включите и установите терморегулятор на температуру 60°C , после просушки проверьте токи утечки.

Для выравнивания потенциалов при установке витрины в технологическую линию, предусмотрен зажим, обозначенный знаком  - эквипотенциальность.

Сдача в эксплуатацию смонтированного оборудования оформляется по установленной форме.

7. ПОРЯДОК РАБОТЫ

Прежде чем включить витрину, внимательно ознакомьтесь с настоящим руководством по эксплуатации. И, в первую очередь, с указаниями по технике безопасности, элементами управления и надписями на витрине.

Для загрузки и выгрузки продукции открыть задние раздвижные дверца установить рабочие емкости в витрину. Продукты на тарелках.

Подключить витрину к сети. На панели управления загорается светосигнальная арматура "Сеть". Поворотом ручки терморегулятора по часовой стрелке (ванна и/или витрина), установить необходимую температуру, загорается светосигнальная арматура "Работа". При достижении заданной температуры терморегулятор отключает ТЭН-ы (гаснет светосигнальная арматура «Работа»). При остывании витрины терморегулятор вновь включает ТЭН-ы.

После окончания работы установить ручку терморегулятора в положение «0» (повернуть ручку терморегулятора против часовой стрелки до упора).

Отключить витрину от сети.

8. ТЕХНИЧЕСКОЕ ОБСЛУЖИВАНИЕ

Техническое обслуживание и ремонт должен производить электромеханик III - V разрядов, имеющий квалификационную группу по технике безопасности не ниже третьей.

Техническое обслуживание и ремонт витрины осуществляется по следующей структуре ремонтного цикла:

5 ТО-ТР,

где ТО - техническое обслуживание,
ТР - текущий ремонт.

ТО проводится 1 раз в месяц, ТР проводится 1 раз в 6 месяцев.

При техническом обслуживании проводятся следующие работы:

- проверить внешним осмотром витрину на соответствие правилам техники безопасности;
- проверить исправность защитного заземления от автоматического выключателя до заземляющего устройства витрины;
- подтянуть при необходимости контактные соединения токоведущих частей витрины;
- проверить исправность кожухов, ручек, ограждений;
- при необходимости провести дополнительный инструктаж работников при нарушении ими правил эксплуатации;
- проверить витрину в рабочем режиме.

Перед проверкой контактных соединений, крепления переключателей и сигнальной арматуры, следует отключить витрину от сети снятием плавких предохранителей или выключением автоматического выключателя цехового щита и повесить на рукоятки коммутирующей аппаратуры плакат «Не включать - работают люди», отсоединить, при необходимости, провода электропитания витрины и изолировать их.

9. ВОЗМОЖНЫЕ НЕИСПРАВНОСТИ И МЕТОДЫ ИХ УСТРАНЕНИЯ

Перечень возможных неисправностей и методы их устранения приведены в таблице 3.

Таблица 3

| Наименование неисправности | Вероятная причина | Методы устранения |
|-------------------------------------|---|--|
| Сигнальная лампа «Работа» не горит. | Нарушен контакт в цепи питания ТЭН-а. Перегорел ТЭН. | Восстановить контакт. Заменить ТЭН. |
| Не горят сигнальные лампы. | Перегорели сигнальные лампы. | Заменить сигнальные лампы. |

Для замены лампы под крышкой необходимо:

- отключить витрину от электропитания;
- снять стопорное кольцо на светильнике;
- вынуть лампу с корпуса светильника;
- снять лампу с патрона и заменить лампу;
- собрать светильник в обратной последовательности.

Для замены лампы под полкой необходимо:

- отключить витрину от электропитания;
- вывернуть лампу из патрона и заменить лампу,

10. СВИДЕТЕЛЬСТВО О ПРИЕМКЕ

Витрина тепловая настольная ВТН-70, - заводской номер _____ соответствует ТУ 5151-016-01439034-2004 и признана годной для эксплуатации.

Дата выпуска _____

личные подписи (оттиски личных клейм) должностных лиц предприятия, ответственных за приемку изделия

11. СВИДЕТЕЛЬСТВО О КОНСЕРВАЦИИ

Витрина тепловая настольная ВТН-70, подвергнута на ООО «ЭЛИНОКС» консервации согласно требованиям ГОСТ 9.014.

Дата консервации _____

Консервацию произвел _____
(подпись)

Изделие после консервации принял _____
(подпись)

12. СВИДЕТЕЛЬСТВО ОБ УПАКОВКЕ

Витрина тепловая настольная ВТН-70, - упакована ООО «ЭЛИНОКС» согласно требованиям, предусмотренным конструкторской документацией.

Дата упаковки _____ М. П.
(подпись)

Упаковку произвел _____
(подпись)

Изделие после упаковки принял _____
(подпись)

13. ГАРАНТИИ ИЗГОТОВИТЕЛЯ

Гарантийный срок эксплуатации витрины - 1 год со дня ввода в эксплуатацию.

Гарантийный срок хранения 1 год со дня изготовления.

Срок службы витрины – 10 лет.

В течение гарантийного срока предприятие-изготовитель гарантирует безвозмездное устранение выявленных дефектов изготовления и замену вышедших из строя составных частей витрины, произошедших не по вине потребителя, при соблюдении потребителем условий транспортирования, хранения и эксплуатации изделия.

Гарантия не распространяется на случаи, когда витрина вышла из строя по вине потребителя в результате не соблюдения требований, указанных в паспорте.

Время нахождения витрины в ремонте в гарантийный срок не включается.

В случае невозможности устранения на месте выявленных дефектов предприятие-изготовитель обязуется заменить дефектную витрину.

Все детали, узлы и комплектующие изделия, вышедшие из строя в период гарантийного срока эксплуатации, должны быть возвращены заводу-изготовителю витрины для детального анализа причин выхода из строя и своевременного принятия мер для их исключения.

Для предъявления рекламации необходимы следующие документы:

1) акт пуска изделия в эксплуатацию; 2) акт-рекламация; 3) копия удостоверения механи-

ка, производившего монтаж и обслуживание, или копия договора с обслуживающей специализированной организацией; 4) копия свидетельства о приемке, из паспорта на витрину тепловую настольную ВТН-70.

Рекламация рассматривается только в случае поступления отказавшего узла, детали или комплектующего изделия с указанием номера витрины, срока изготовления и установки, копии договора с обслуживающей специализированной организацией, имеющей лицензию и копии удостоверения механика, обслуживающего прилавков-витрину.

14. СВЕДЕНИЯ О РЕКЛАМАЦИЯХ

Рекламации предприятию-изготовителю предъявляются потребителем в порядке и сроки, предусмотренные Федеральным законом «О защите прав потребителей» от 09.01.1996 г. с изменениями и дополнениями от 17.12.1999, 30.12.2001, 22.08.2004, 02.10.2004, 21.12.2004, 27.07.2006, 16.10.2006, 25.11.2006, 25.10.2007, 23.07.2008 г., Гражданским кодексом РФ (части первая от 30.11.1994 г. № 51-ФЗ, вторая от 26.01.1996 г. № 14-ФЗ, третья от 26.11.2001 г. №146-ФЗ, четвертая от 18.12.2006 г. № 230-ФЗ) с изменениями и дополнениями от 26.12, 20.02, 12.08. 1996 г., 24.10.1997 г., 08.07, 17.12.1999 г., 16.04, 15.05, 26.11.2001 г., 21.03,14.11, 26.11. 2002 г., 10.01, 26.03, 11.11, 23.12.2003 г., 29.06, 29.07, 02.12, 29.12, 30.12.2004 г., 21.03, 09.05, 02.07, 18.07, 21.07.2005 г., 03.01, 10.01, 02.02, 03.06, 30.06, 27.07, 03.10, 04.12, 18.12, 29.12, 30.12.2006 г., 26.01, 05.02, 20.04, 26.06, 19.07, 24.07, 02.10, 25.10, 04.11, 29.11, 01.12, 06.12.2007 г., 24.04, 29.04, 13.05, 30.06, 14.07, 22.07, 23.07, 08.07, 08.11, 25.12, 30.12.2008 г., 09.02.2009 г., а также Постановлением Правительства РФ от 19.01.1998 г. № 55 «Об утверждении Правил продажи отдельных видов товаров, перечня товаров длительного пользования, на которые не распространяются требования покупателя о безвозмездном предоставлении ему на период ремонта или замены аналогичного товара, и перечня непродовольственных товаров надлежащего качества, не подлежащих возврату или обмену на аналогичный товар других размера, формы, габарита, фасона, расцветки или комплектации» (с изменениями от 20.10.1998 г., 02.10.1999 г., 06.02.2002 г., 12.07.2003 г., 01.02.2005 г., 08.02, 23.05, 15.12. 2006 г., 27.03.2007 г., 27.01.2009 г.).

Рекламации направлять по адресу: **Чувашская Республика, г. Чебоксары, Базовый проезд, 17.**
Тел./факс: **(8352) 56-06-26, 56-06-85.**

Тел. горячей линии (срочная телефонная техническая поддержка) - (8352) 24-03-11

15. Сведения об утилизации

При подготовке и отправке витрины на утилизацию необходимо разобрать и рассортировать составные части витрины по материалам, из которых они изготовлены.

Внимание! Конструкция витрины постоянно совершенствуется, поэтому возможны незначительные изменения, не отраженные в настоящем руководстве.

Сведения о содержании драгоценных металлов

Таблица 4

| Наименование | Куда входит (наименование) | Масса 1 шт.,г | Количество в изделии, шт. |
|--------------|----------------------------|---------------|---------------------------|
| Серебро | терморегулятор | 0,39 | 2 |

16. Хранение, транспортирование и складирование витрин

Хранение витрины должно осуществляться в транспортной таре предприятия изготовителя по группе условий хранения 1 ГОСТ 15150 при температуре окружающего воздуха не ниже плюс 5 °С.

Срок хранения не более 12 месяцев.

При сроке хранения свыше 12 месяцев владелец витрины обязан произвести переконсервацию изделия по ГОСТ 9.014.

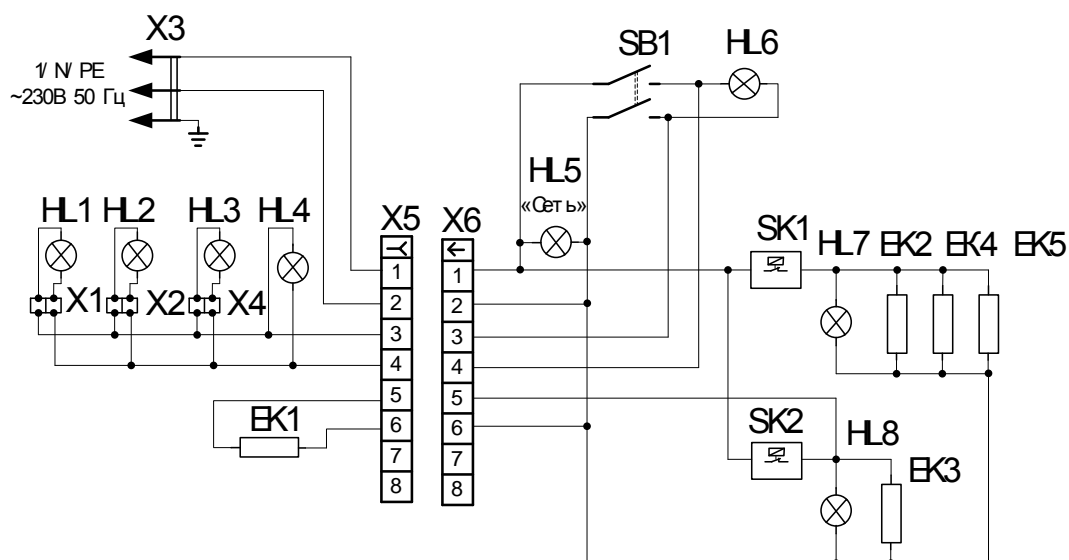
Упакованную витрину следует транспортировать железнодорожным, речным, автомобильным транспортом в соответствии с действующими правилами перевозки на этих видах транспорта. Морской и другие виды транспорта применяются по особому соглашению.

Условия транспортирования в части воздействия климатических факторов – группа 1 по ГОСТ 15150, в части воздействия механических факторов – С по ГОСТ 23170.

Погрузка и разгрузка витрины из транспортных средств должна производиться осторожно, не допуская ударов и толчков.

ВНИМАНИЕ! Допускается складирование упакованных витрин по высоте в один ярус для хранения.

Схема электрическая принципиальная ВТН-70



| Гвоз. обозн. | Наименование | Кол. | Примечание |
|--------------|----------------------------------|------|------------|
| ЕК1...ЕК5 | ТЭН 90А 8,5/ 0,4 S230 | 5 | |
| HL1.. HL3 | Лампа Feron 50W | 3 | |
| HL4 | Лампа 60W | 1 | |
| HL5 | Свет осиг нальная армат ура | 1 | |
| HL6 | Лампа 60W | 1 | |
| HL7, HL8 | Свет осиг нальная армат ура | 2 | |
| SB1 | Клавишный выключат ель 230В, 10А | 1 | |
| SK1, SK2 | Терморег улят ор 55.13019.314 | 2 | 85 °С |
| X1, X2 | Колодка CO2 | 2 | |
| X3 | Шнур с вилкой ГВС 3x1,5 | 1 | |
| X4 | Колодка CO2 | 1 | |
| X5 | Колодка гнездовая 45 7373 9012 | 1 | |
| X6 | Колодка шг ьревая 45 7373 9013 | 1 | |

Допускает ся замена элемент ов, не ухудш ающие т ехнические характ ерист ики изделия.

7. Учет технического обслуживания в период гарантийного ремонта

Таблица 6

| Дата | Вид технического обслуживания | Краткое содержание выполненных работ | Наименование предприятия, выполнившего техническое обслуживание | Должность, фамилия и подпись | |
|------|-------------------------------|--------------------------------------|---|------------------------------|---------------------|
| | | | | выполнившего работу | проверившего работу |
| | | | | | |

Корешок талона №1
заводской № _____

Изъят « _____ » _____ 20 ____ г.

На гарантийный ремонт **ВТН**
Выполнены работы:

Исполнитель _____

(подпись)

М.П. _____

Ф.И.О _____

Приложение А
ООО «ЭЛИНОКС»

428020, Чувашская Республика, г. Чебоксары, Базовый проезд, 17
ТАЛОН № 1 НА ГАРАНТИЙНЫЙ РЕМОНТ

ВТН

Заводской № _____

_____ (месяц, год выпуска)

_____ [дата продажи (поставки) изделия продавцом (поставщиком)]

М.П. _____

_____ (подпись)

_____ (дата ввода изделия в эксплуатацию)

М.П. _____

_____ (подпись)

Выполнены работы _____

Исполнитель

Владелец

_____ (подпись)

_____ (подпись)

_____ (наименование предприятия, выполнившего ремонт)

и его адрес)

М.П. _____

_____ (должность и подпись руководителя предприятия, выполнившего ремонт)

Корешок талона №2
заводской №

Изъят « _____ » _____ 20____ г.

На гарантийный ремонт **ВТН**
Выполнены работы:

Исполнитель _____

(подпись)

М.П. _____

Ф.И.О

(Линия отреза)

Приложение А
ООО «ЭЛИНОКС»

428020, Чувашская Республика, г. Чебоксары, Базовый проезд, 17

ТАЛОН № 2 НА ГАРАНТИЙНЫЙ РЕМОНТ

ВТН

Заводской № _____

(месяц, год выпуска)

[дата продажи (поставки) изделия продавцом (поставщиком)]

М.П. _____

(подпись)

(дата ввода изделия в эксплуатацию)

М.П. _____

(подпись)

Выполнены работы _____

Исполнитель

Владелец

(подпись)

(подпись)

(наименование предприятия, выполнившего ремонт)

и его адрес)

М.П. _____

(должность и подпись руководителя предприятия, выполнившего ремонт)

Корешок талона №3
заводской №

Изъят « _____ » _____ 20____ г.

На гарантийный ремонт ВТН
Выполнены работы:

Исполнитель _____

(подпись)

М.П. _____

Ф.И.О

(Линия отреза)

Приложение А
ООО «ЭЛИНОКС»

428020, Чувашская Республика, г. Чебоксары, Базовый
проезд, 17

ТАЛОН № 3 НА ГАРАНТИЙНЫЙ РЕМОНТ

ВТН

Заводской № _____

(месяц, год выпуска)

[дата продажи (поставки) изделия продавцом (поставщиком)]

М.П. _____

(подпись)

(дата ввода изделия в эксплуатацию)

М.П. _____

(подпись)

Выполнены работы _____

Исполнитель

Владелец

(подпись)

(подпись)

(наименование предприятия, выполнившего ремонт

и его адрес)

М.П. _____

(должность и подпись руководителя предприятия, выполнившего ремонт)



ТАМОЖЕННЫЙ СОЮЗ ДЕКЛАРАЦИЯ О СООТВЕТСТВИИ

Заявитель, Общество с ограниченной ответственностью "ЭЛИНОКС"

428020, Российская Федерация, Чувашская Республика, г. Чебоксары, Базовый проезд, 17,
тел. +78352289944, факс +78352289952, E-mail: doz@elinokh.ru, ОГРН 1072130009874

в лице Турков Федор Прохорович, Генеральный директор

заявляет, что Оборудование технологическое для предприятий общественного питания:
прилавки-витрины и витрины тепловые электрические кухонные, торговая марка: «Abat»,
модели: ПВТ-70КМ, ПВТ-70КМ (кашир.), ПВТ-70КМ-В, ПВТ-70КМ-В-01, ПВТ-70КМ-02,
ПВТ-70КМ-02 (кашир.), ПВТ-70Н, ПВТ-70М, ПВТ-70Т, ПВТ-70Т-01 (кашир.), ВТН-70

изготовитель: Общество с ограниченной ответственностью "ЭЛИНОКС", 428020,
Российская Федерация, Чувашская Республика, г. Чебоксары, Базовый проезд, 17

Стандарты, нормативные документы: ТУ 5151-016-01439034-2004

Код ТН ВЭД ТС: 8419818009

Серийный выпуск

соответствует требованиям

ТР ТС 020/2011 "Электромагнитная совместимость технических средств"

Декларация о соответствии принята на основании

Протокол № 734-ТС-13/ЭМС, № 735-ТС-13/ЭМС от 12.11.2013 г., Испытательная
лаборатория «ЛСМ» ООО «ТРАНСКОНСАЛТИНГ» № РОСС RU.0001.21AB61, 141260,
Московская область, Пушкинский район, пос. Правдинский, Степаньковское шоссе, д. 17

Дополнительная информация

Условия хранения продукции в соответствии с ГОСТ 15150-69. Срок хранения (службы,
годности) указан в прилагаемой к продукции товаросопроводительной и/или
эксплуатационной документации

**Декларация о соответствии действительна с даты регистрации по 19.11.2018
включительно.**


(подпись)



Турков Федор Прохорович

(инициалы и фамилия руководителя организации-
заявителя или физического лица, зарегистрированного в
качестве индивидуального предпринимателя)

Сведения о регистрации декларации о соответствии:

Регистрационный номер декларации о соответствии: ТС № RU Д-РУ.АЛ16.В.23465

Дата регистрации декларации о соответствии: 20.11.2013

ТАМОЖЕННЫЙ СОЮЗ



СЕРТИФИКАТ СООТВЕТСТВИЯ

№ ТС RU C-RU.MH10.B.00059

Серия RU № 0039149

ОРГАН ПО СЕРТИФИКАЦИИ продукции и услуг "Башкирский центр сертификации и тестирования" ООО "АРТГРУПП". ул. 50-летия Октября, д. 24, оф. 309, г. Уфа, Республика Башкортостан, Россия, 450005, тел. (347) 246-07-17, факс (347) 246-07-17, E-mail artgrupp10@gambler.ru. Аттестат № РОСС RU.0001.10MH10 выдан 14.08.2013г. Федеральной службой по аккредитации.

ЗАЯВИТЕЛЬ Общество с ограниченной ответственностью "ЭЛИНОКС". ОГРН: 1072130009874. Место нахождения: Базовый проезд, 17, г. Чебоксары, Чувашская Республика, Российская Федерация, 428020. Телефон (8352) 28-99-44, факс (8352) 28-99-52, e-mail doz@elinox.ru.

ИЗГОТОВИТЕЛЬ Общество с ограниченной ответственностью "ЭЛИНОКС". Место нахождения: Базовый проезд, 17, г. Чебоксары, Чувашская Республика, Российская Федерация, 428020. ОГРН: 1072130009874. Телефон (8352) 28-99-44, факс (8352) 28-99-52.

ПРОДУКЦИЯ Прилавки – витрины тепловые электрические кухонные: ПВТ-70КМ, ПВТ-70КМ (кашир.), ПВТ-70КМ-В, ПВТ-70КМ-В-01, ПВТ-70КМ-02, ПВТ-70КМ-02 (кашир.), ПВТ-70Н, ПВТ-70М, ПВТ-70Т, ПВТ-70Т-01 (кашир.), ВТН-70. ТУ 5151-016-01439034-2004. Серийный выпуск.

КОД ТН ВЭД ТС 8419 81 800 9

СООТВЕТСТВУЕТ ТРЕБОВАНИЯМ ТР ТС 010/2011 "О безопасности машин и оборудования", утв. Решением Комиссии Таможенного союза от 18 октября 2011 года № 823, ТР ТС 004/2011 "О безопасности низковольтного оборудования", утв. Решением Комиссии Таможенного союза от 16 августа 2011 года № 768

СЕРТИФИКАТ ВЫДАН НА ОСНОВАНИИ Протокола испытаний № А2-159-13 от 28.10.2013 Испытательного центра электрооборудования АНО "Центр Испытаний и Сертификации "СОЮЗ", рег. № РОСС RU.0001.21ME46, срок действия до 16.12.2015, акта о результатах анализа состояния производства от 29.10.2013

ДОПОЛНИТЕЛЬНАЯ ИНФОРМАЦИЯ Условия хранения по ГОСТ 15150-69 категория 4. Срок хранения без переконсервации 1 год. Срок службы 10 лет. Место нанесения знака обращения на рынке: на изделии и в сопроводительной технической документации. Схема сертификации: 1с.

СРОК ДЕЙСТВИЯ С 08.11.2013 ПО 07.11.2018 ВКЛЮЧИТЕЛЬНО



Руководитель (уполномоченное
лицо) органа по сертификации

(подпись)

В.В. Шавалдина
(инициалы, фамилия)

Эксперт (эксперт-аудитор)
(эксперты (эксперты-аудиторы))

(подпись)

Е.П. Винокурова
(инициалы, фамилия)