

515120

ТОСТЕР ВЕРТИКАЛЬНЫЙ

ПАСПОРТ

ТМ 1695.00.00.000

2016 г.

1. НАЗНАЧЕНИЕ

Тостер вертикальный (далее тостер) представляет собой настольный конвейерный контактный тостер для булочек для гамбургеров и ломтиков хлеба.

Тостер выполнен из высококачественных материалов. Конструкция, изготовленная из нержавеющей стали, обеспечивает прочность и долгий срок эксплуатации. Благодаря вертикальному дизайну, он не занимает много места и позволяет значительно экономить рабочее пространство.

Тостер очень удобен в обращении и не требует особых навыков для работы. Оснащен электронным регулятором температуры, а также имеется возможность регулирования прижатия булочки к тефлоновому листу, в зависимости от ее толщины.

Благодаря использованию листа из тефлона при прожарке, исключается пересушивание булочки и обеспечивается равномерная карамелизация ее поверхности. На выходе получаются отлично прожаренные теплые булочки с идеальным золотисто-коричневым цветом. Они позволяют раскрыть весь аромат гамбургера, так как не впитывают в себя соки ингредиентов и прекрасно сохраняют форму идеального вкусного гамбургера.

Постоянно движущийся конвейер тостера перемещает булочки вниз с постоянной скоростью, и пока они опускаются на дно, прекрасно обжариваются с одной стороны.

Тостер предназначен для гостиниц, небольших кафе, фастфуда и других предприятий общественного питания.

Тостер изготавливается в климатическом исполнении УХЛ 4 ГОСТ 15150.

2. ТЕХНИЧЕСКИЕ ХАРАКТЕРИСТИКИ

Номинальное напряжение, В	200
Частота, Гц.....	50
Номинальная мощность, кВт.....	2,5
Предел регулирования температуры, °С.....	200...300
Масса, кг.....	38
Максимальные размеры булочки (Длина х Толщина), мм.....	160 х 35
Прохождение булочки через тостер, с.....	12
Производительность, булочек в час, не более.....	1700
Габаритные размеры, мм	
Длина.....	590
Ширина (без лотка).....	250
Высота.....	670

3. КОМПЛЕКТ ПОСТАВКИ

В обязательный комплект поставки входят:

- Тостер, собранный согласно конструкторской документации;
- Съёмный наклонный лоток для булочек;
- Лоток для хранения готовых булочек;
- Тефлоновый коврик – 2 шт.;
- Эксплуатационная документация (паспорт или инструкция по эксплуатации).

4. УСТРОЙСТВО И ПРИНЦИП РАБОТЫ

4.1 Конвейерный тостер для хлебных ломтиков и гамбургерных булочек. Вертикального типа: загрузка продукта происходит в верхней части, а извлечение - из нижней.

Тостер показан на рис. 1 состоит из корпуса поз.1, внутри которого расположен конвейерный механизм, вращающий замкнутую ленту поз.2. В левой колонне корпуса

расположен тумблер включения поз.3 и температурный контроллер поз.4, сзади выведен сетевой кабель поз.5. Между колоннами корпуса расположена алюминиевая плита с нагревательным ТЭНом поз.6, которая с фасадной части закрыта быстросъемной накладкой поз.7. Накладка служит для удержания тефлонового листа поз.8 и защиты от ожогов. Алюминиевая плита имеет возможность с помощью двух ручек поз.9 откидываться вперед для удобства обслуживания. В зависимости от толщины загружаемых булочек в тостер, предусмотрена возможность изменения зазора между конвейерной лентой и алюминиевой плитой с помощью регулировочных ручек поз.10. Имеется съемный наклонный лоток для булочек поз.11, соответствующая установка которого изменяет направление выхода готовой булочки. Готовая булочка попадает в лоток для хранения поз.12.

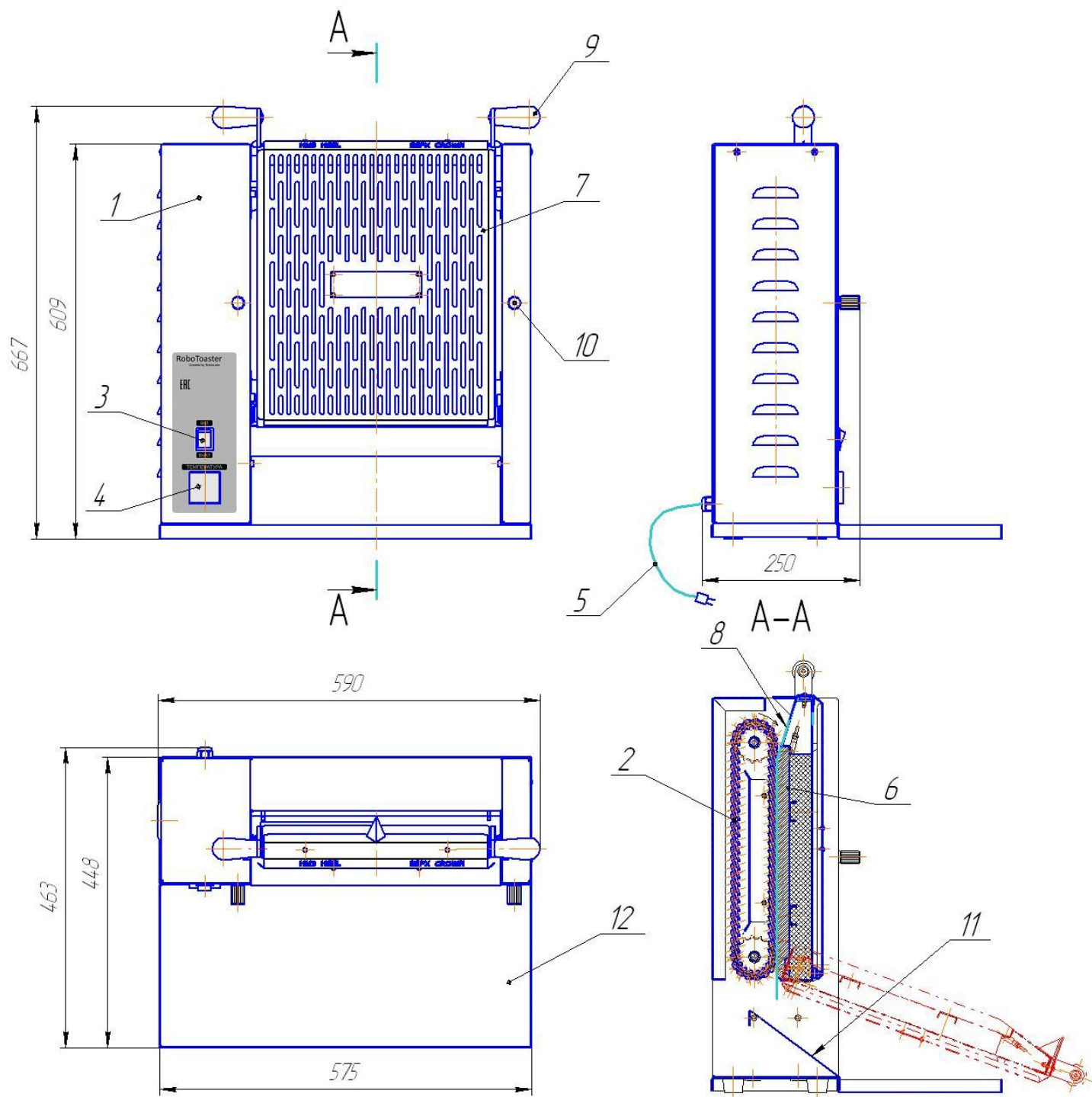


Рис. 1 Тостер.

4.2 Подготовка к работе.

Распаковка, установка и испытание тостера должны производиться специалистами по монтажу и ремонту торгово-технологического оборудования.

Установку тостера проводите в следующем порядке:

- -перед установкой тостера на предусмотренное место необходимо снять защитную пленку со всех поверхностей (при необходимости). Тостер следует разместить в хорошо проветриваемом помещении, если имеется возможность, то под воздухоочистительным зонтом. Необходимо следить за тем, чтобы тостер был установлен в горизонтальном положении. Тостер следует устанавливать на ровной горизонтальной поверхности, способной выдержать его вес. Учитывая вид тостера, ее можно размещать отдельно или вместе с другим кухонным оборудованием;

- подключение тостера к электросети должно быть выполнено согласно действующим нормативам, и согласно электрической принципиальной схеме на изделие. Параметры питающей электрической сети должны соответствовать требованиям, приведенным на фирменном шильдике тостера;

- запрещается использовать тостер вне помещений;

- при установке тостера в непосредственной близости от стены, перегородок, кухонной мебели, декоративной отделки и т. п., рекомендуется, чтобы они были изготовлены из негорючих материалов или покрыты соответствующим негорючим теплоизолирующим материалом. Необходимо при этом обратить особое внимание на соблюдение мер противопожарной безопасности;

- установить тостер на соответствующее место. Тостер должен быть установлен в хорошо проветриваемом помещении и защищен от воздействия повышенных температур и загрязнений;

- надежно заземлить тостер, подсоединив заземляющий проводник к заземляющему зажиму, заземляющий проводник должен быть в шнуре питания;

- провести ревизию соединительных устройств электрических цепей тостера (винтовых и без винтовых зажимов), при выявлении ослабления необходимо подтянуть или подогнуть до нормального контактного давления;

- в целях безопасности ручки управления тостера и вилка шнура питания всегда должны быть в пределах досягаемости;

- установка лотка для хранения готовых булочек, съемного наклонного лотка для булочек и тефлонового листа необходимо выполнить до его подключения к электрической сети.

4.3 Принцип работы.

1. Установка лотка для хранения готовых булочек.
2. Установить съемный наклонный лоток для булочек.
3. Откинуть вперед алюминиевую плиту с ТЭНом поз.6 с помощью двух ручек поз.9.
4. Установить тефлоновый лист поз.8 и прижать его накладкой поз.7.
5. Вернуть алюминиевую плиту поз.6 в вертикальное положение.
6. Вставить вилку шнура питания в электрическую розетку и включить тостер.
7. Установить тумблер поз.3 в положение «ВКЛ». Загорится соответствующий индикатор тумблера. Запустится нагрев ТЭНа и будет вращаться конвейерная лента.
8. Дождаться разогрева тостера, когда на контроллер поз.4, высветится установленная температура разогрева. Разогрев может занять от 10 до 15 минут.
9. Производим загрузки булочек происходит в верхней части тостера, а извлечение - из нижней. Не разрешается обжаривать хлеб, обмазанный маслом или покрытый слоем другого продукта (чесночный хлеб, бутерброды с сыром и т. п.), так как жир и масло оседают на внутренних поверхностях тостера, образуют нагар и могут вызвать возгорание.

10. При необходимости, в зависимости от толщины булочек пропускаемых через тостер, выполнить регулировку зазора между плитой и конвейерной лентой с помощью регулировочных ручек поз.10.

5. ТРЕБОВАНИЯ БЕЗОПАСНОСТИ

Перед первым включением тостера в сеть обязательно ознакомьтесь с настоящим руководством.

Тостер следует поднимать с осторожностью, так как он очень тяжелый.

При работе тостера его наружные поверхности могут сильно нагреваться.

Электропроводка тостера должна быть в исправном состоянии. Без заземления не включать.

Присоединение тостера к сети должно осуществляться с учетом допускаемой нагрузки на электросеть.

Запрещается прикасаться к подверженным нагреву металлическим частям тостера голыми руками во время её работы, во избежание случайного ожога.

Перед переустановкой или перемещением тостер необходимо отключить от электрической сети и охладить.

Запрещается использовать тостер после отказов в работе или повреждений.

Запрещается разбирать тостер и ремонтировать внутренние детали, не предназначенные для обслуживания пользователем.

Замена поврежденного шнура питания производится только квалифицированным специалистом.

Не допускается использование тостера лицами с ограниченными физическими, сенсорными или умственными возможностями.

Запрещается погружать корпус тостера, шнур питания или вилку в воду или другую жидкость.

К эксплуатации тостера допускаются только лица, прошедшие инструктаж по технике безопасности.

Не оставлять тостер без присмотра.

Запрещается эксплуатация тостера детьми. При нахождении детей около работающего тостера следует соблюдать особые меры предосторожности и следить за тем, чтобы дети не играли с ним.

Не разрешается доставать хлеб из тостера при помощи подручных инструментов, например, ножей и т. д.

Во время работы тостера категорически запрещается устранять обнаруженные неисправности при его работе.

Запрещается использовать аппарат не по назначению.

Для очистки наружной части тостера не допускается применять водяную струю.

6. ТЕХНИЧЕСКОЕ ОБСЛУЖИВАНИЕ

Тостер должен содержаться в чистоте.

Перед проведением любых работ по обслуживанию необходимо выключить тостер, отключить его от электрической сети и охладить.

Наружные поверхности: Для сохранения блеска поверхностей рекомендуется ежедневно протирать их влажной салфеткой. Стойкие пятна можно удалить при помощи неабразивного чистящего средства или специального средства для очистки поверхностей из нержавеющей стали. Труднодоступные места очищаются при помощи небольшой щетки и нейтрального мыльного раствора. Не рекомендуется использовать абразивные материалы, так как они могут привести к образованию царапин, которые ухудшают внешний вид тостера и способствуют быстрому загрязнению поверхностей.

Съемный наклонный лоток и поддон для готовых тостов: снять, вымыть с мылом, ополоснуть чистой водой и вытереть насухо.

Смазка: Мотор-редуктор и конвейерные механизмы тостера не нуждаются в дополнительной смазке.

Запрещается протирка тостера бензином, керосином или щелочными растворами!

7. ТРАНСПОРТИРОВАНИЕ И ХРАНЕНИЕ

Тостер может транспортироваться любым видом крытого транспорта в соответствии с правилами перевозки, действующими на данном виде транспорта.

Тостер в упаковке хранится в закрытых не отапливаемых помещениях с условиями хранения 3 по ГОСТ 15150.

8. СВИДЕТЕЛЬСТВО О ПРИЕМКЕ

Свидетельство о приемке		
Тостер вертикальный (Наименование изделия)	TM 1695.00.00.000 (Обозначение)	№ _____ (заводской номер)
Изготовлен и принят в соответствии с обязательными требованиями государственных стандартов, действующей технической документацией и признан годным для эксплуатации		
Инженер ОТК		
МП _____ Личная подпись _____ год, месяц, число	_____ Расшифровка подписи	

9. ГАРАНТИЙНЫЕ ОБЯЗАТЕЛЬСТВА

Гарантийный срок эксплуатации тостера – 12 месяцев со дня продажи.

Гарантийный ремонт производится по предъявлению настоящего руководства и заполненного гарантийного талона со штампом продавца и датой продажи.

Изготовитель не несет ответственности в случае повреждения тостера произошедшего по вине потребителя.

10. РЕКВИЗИТЫ ПРЕДПРИЯТИЯ ИЗГОТОВИТЕЛЯ

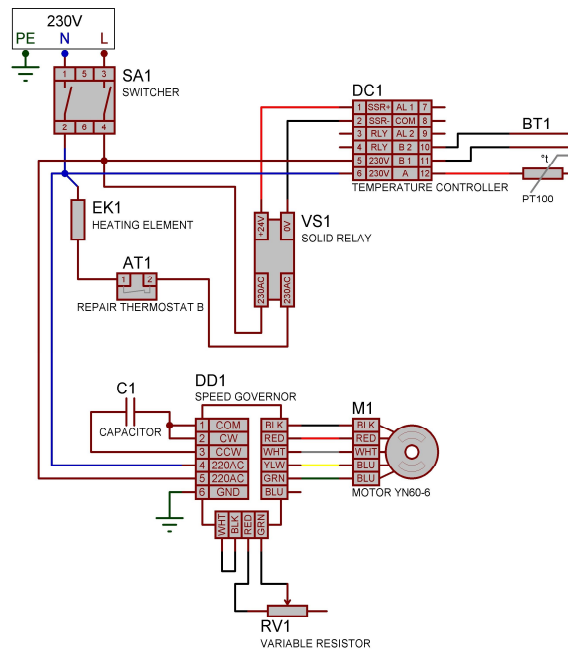
Адрес: Россия, 170000, г. Тверь, ул. Индустриальная, д. 11

ООО «НПО Тверьторгмаш».

Тел.: +7 (4822) 778-109

ПРИЛОЖЕНИЕ А

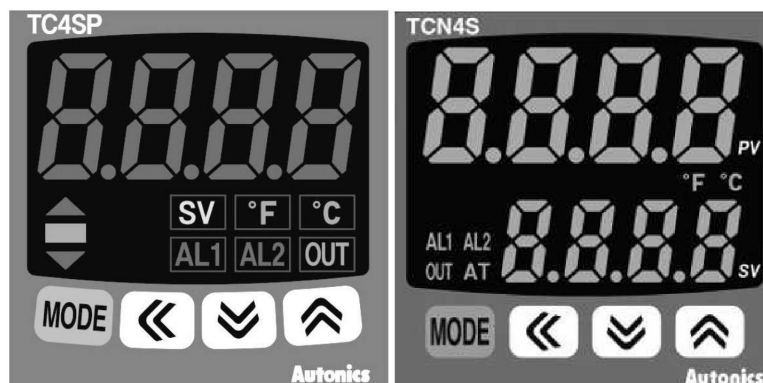
Электросхема тостера



Спецификация к электрической схеме тостера

Обозначение	Наименование	Модель	Характеристика
SA1	Переключатель клавишный с подсветкой	IRS202Ж	2304A
AT1	Термостат аварийный	Tecasa SP-041CS	230AC, 16A, 350°C
BT1	Датчик температуры	ДТПК011-0,5/1,5 Owen	К (XA)
DC1	Температурный контроллер	TCN4S-24R, Automics	230AC
EK1	ТЭН для тостера	T228 B8,5/2,4 L230	230AC, 2,4кВт
KM	Контактор	Schneider Electric	230AC, 32A
VS1	Реле твердотельное	HD2544ZD3	3-32 DC, 25A
C1	Конденсатор	CBB61	0,8mF, 500VAC, 50/60 Hz
DD1	Блок плата управления мотор-редуктором	US YN220-B2	-
RV1	Подстроечный резистор	B20K	-
M1	Мотор-редуктор	YN60-6/60JB36G08	-

Тостер вертикальный Настройка терморегулятора (12.09.2016)



Температура на поверхности SV по умолчанию выставляется 300*С

Группа	Параметр	Значение	Описание
PA-2	1n-t	dPтK	датчик температура — термосопротивление Pt100
	или	тСА	датчик температуры — термопара тип К
PA-2	L-Su	200	нижний предел уставки
PA-2	H-Su	300	верхний предел уставки
PA-2	C-nd	PI d	тип регулирования
PA-2	oUt	55r	выход управления на твердотельные реле
PA-2	t	2,0	длительность цикла управления
PA-1	At	on	автоматическая настройка параметров ПИД-регулирования. После автонстройки зафиксировать значения P, I и d.
PA-1	P	определяются автоматически	диапазон пропорционального регулирования
PA-1	I	определяются автоматически	интегральная составляющая
PA-1	d	определяются автоматически	дифференциальная составляющая
PA-2	LoC	LoC3	блокировка всех настроек (устанавливается после того как все значения выставлены, включая температуру в камере)

Остальные параметры — по умолчанию.