



## **КУТТЕР Airhot VC-6**

### **Руководство по эксплуатации и техническому обслуживанию**



Храните руководство по эксплуатации в течение жизненного цикла устройства  
Все технические и эксплуатационные характеристики, габаритные размеры и расчетные характеристики, представленные в настоящем Руководстве, могут быть изменены без предварительного уведомления.

## **Введение**

Для того, чтобы вы могли без труда пользоваться данным продуктом, мы предоставляем вам данную инструкцию. В ней можно найти информацию по продукту, включая модель, по использованию и обслуживанию. Эту инструкцию должен хранить человек, отвечающий за нее.

## **Содержание**

1. *Краткое введение*
  - 1.1 *Общая защита*
  - 1.2 *Устройства безопасности*
    - 1.2.1 *Устройство безопасности механизации*
    - 1.2.2 *Устройство безопасности электрификации*
  - 1.3 *Краткое введение*
    - 1.3.1 *Общие инструкции*
    - 1.3.2 *Особенности конструкции*
    - 1.3.3 *Компоненты*
2. *Технические данные*
  - 2.1 *Размер , вес и характеристики продукта.*
3. *Проверка*
  - 3.1 *Транспортировка*
  - 3.2 *Проверка упаковки*
  - 3.3 *Выброс упаковки*
4. *Установка*
  - 4.1 *Место установки*
  - 4.2 *Подключение к сети*
  - 4.3 *Электрическая схема*
  - 4.4 *Проверка работы*
5. *Эксплуатация*
  - 5.1 *Контроллер*
  - 5.2 *Загрузка пищи*
  - 5.3 *Заточка*
6. *Ежедневная мойка*
  - 6.1 *Общее введение*
  - 6.2 *Этапы мойки*
    - 6.2.1 *Мойка крышки, ось вращения ножей и контейнер*
    - 6.2.2 *Ежедневная мойка*
7. *Обслуживание*
  - 7.1 *Общее введение*
  - 7.2 *Ремень*
  - 7.3 *Ножки*

7.4 Кабель питания

7.5 Ножи

7.6 Шильдик

8. Выброс оборудования

8.1 Обезопасить выброс

8.2 Выброс

9. Взрывной чертеж куттера

## 1. Краткое введение

### 1.1 Общая защита



- Этим куттером должны управлять квалифицированный сотрудник.
- Перед работой, специалисты должны узнать о мерах защиты.
- Если оператор не знаком с куттером, он должен пройти обучение перед работой с ним.
- Отключите питание перед мойкой и техническим обслуживанием
- Когда вы снимаете средство защиты перед мойкой и обслуживанием, не забывайте о том, что куттер травмоопасный, он должен быть полностью обесточен.
- Мойка и обслуживание требуют вашего внимания.
- Поврежденный кабель питания может привести к электрическому шоку.
- Обратитесь к авторизованному дилеру, если необходимо отрегулировать его или провести какие-либо работы с ним.
- Это устройство не должно использоваться для того, чтобы перерабатывать кости, замороженное мясо или рыбу и не пищевые продукты.
- Когда устройство работает, не вставляйте в него пальцы или руки.
- Если произойдут следующие ситуации, производитель не несет ответственности.

1. С устройством работает неквалифицированный сотрудник.

2. Компоненты заменялись на неродные запасные части.

3. Оператор не соблюдал правила эксплуатации куттера, изложенные в данной инструкции

4. Поверхность куттера мыли неправильными моющими средствами.

## **1.2 Устройство безопасности**

### **1.2.1 Устройство безопасности механизации**

Крышка играет очень важную роль в защите. Ее можно снять, только если рычаг блокировки поднят.

### **1.2.2 Устройство безопасности электрификации**

- Рычаг блокировки поднят, устройство прекращает работу. И если снять крышку, устройство также останавливает работу.
- Реле - Если питание отключается, устройство необходимо перезапустить
- Будьте осторожны, когда вы используете устройство.

## **1.3 Краткое введение**

### **1.3.1 Общее введение**

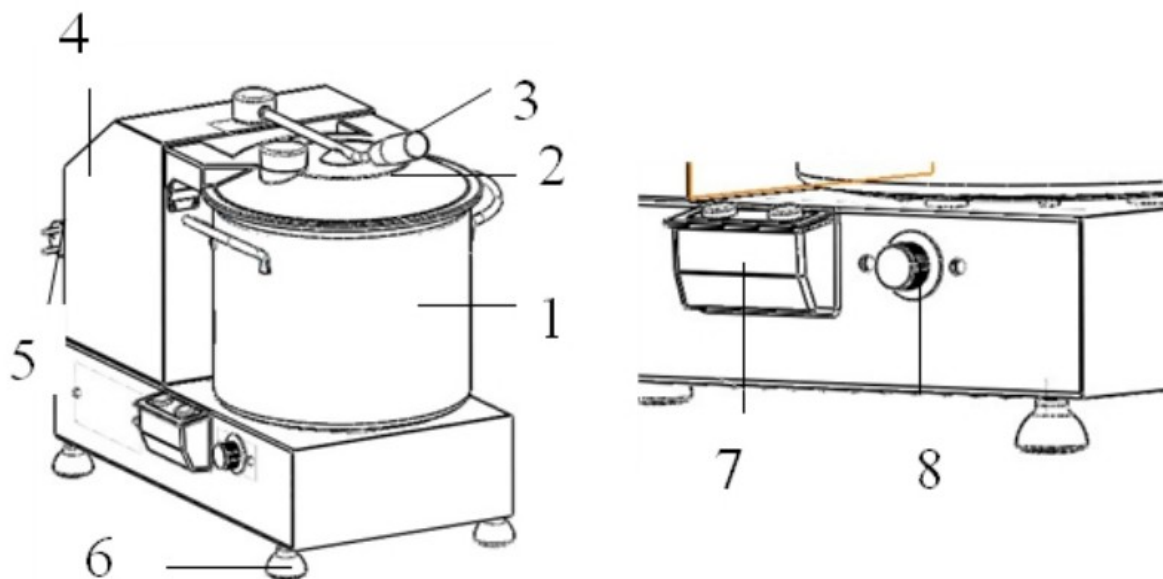
Данное устройство предназначается для переработки продуктов, овощи, мясо и хлеба. Производитель гарантирует:

1. Устройство будет безопасным во время работы такой как
2. Компоненты стабильные и надежные.
3. Ремень обеспечивает самый низкий уровень
4. Устройство легко перемещать

### **1.3.2 Особенности конструкции**

Устройство сделано из нержавеющей стали AISI 304. Компоненты, которые вступают в контакт с пищевыми продуктами, всегда должны быть чистыми. Ножи сделаны из нержавеющей стали 4Cr13, которая делает их такими острыми. Также дно из нержавеющей стали идеально передает тепло.

### 1.3.3 Компоненты конструкция



- 1. Контейнер
- 2. Крышка
- 3. Рычаг блокировки
- 4. Основной корпус
- 5. Кабель питания
- 6. Ножки
- 7. Панель управления
- 8. Переключатель скорости

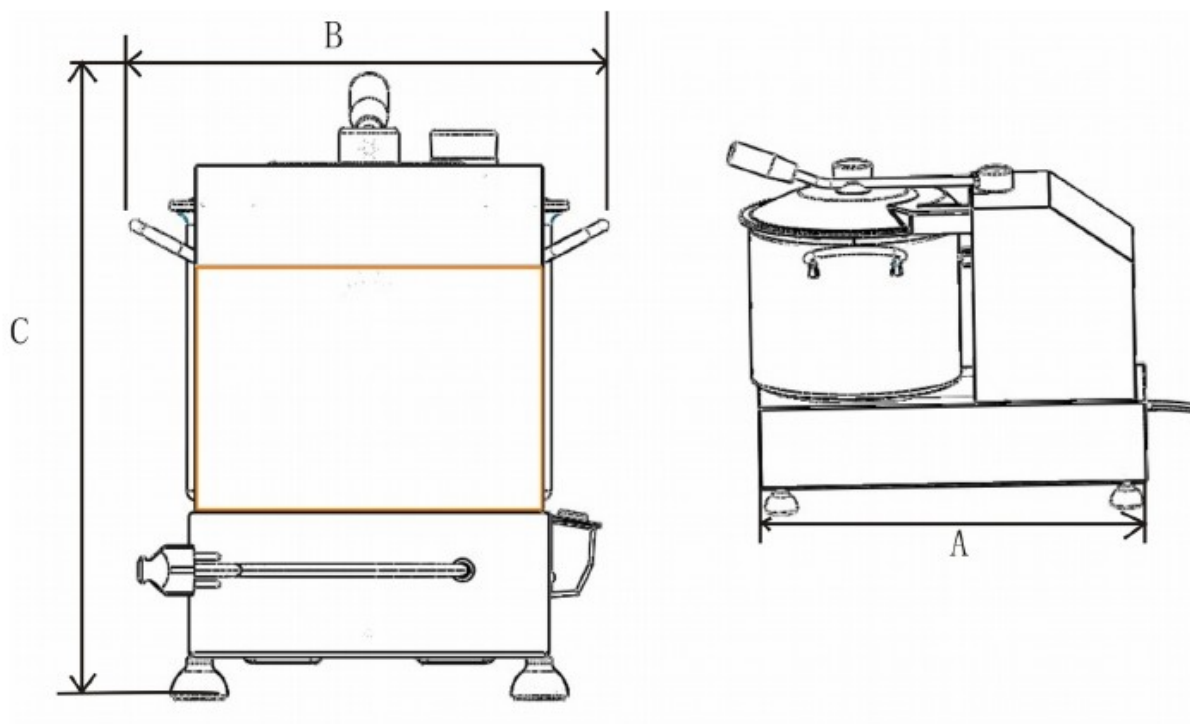
## 2. Технические данные

### 2.1 Размер, вес и характеристики устройства

| Модель | Емкость(л) | Скорость(об/мин) | Мощность(Вт) | Ток(В)    |
|--------|------------|------------------|--------------|-----------|
| VC-6   | 6          | 1000-2000        | 750          | 220В 50Гц |

Все характеристики отмечены на панели управления, пожалуйста, прочитайте их внимательно.

## Размер



### 3. Проверка

#### 3.1 Транспортировка

Упаковка куттера включает:

- 1) Мастер-картон высокого качества
- 2) Устройство
- 3) Инструкции
- 4) Ножи

#### 3.2 Проверка упаковки

Когда вы проверяете упаковку, если она целая и без повреждений, откройте ее и проверьте устройство, если она повреждена, обратитесь к дилеру, у которого вы приобретали куттер. Не переворачивайте упаковку!

#### 3.3 Выброс упаковки

Не выбрасывайте упаковку не в специально отведенные для этого места!

## 4. Установка

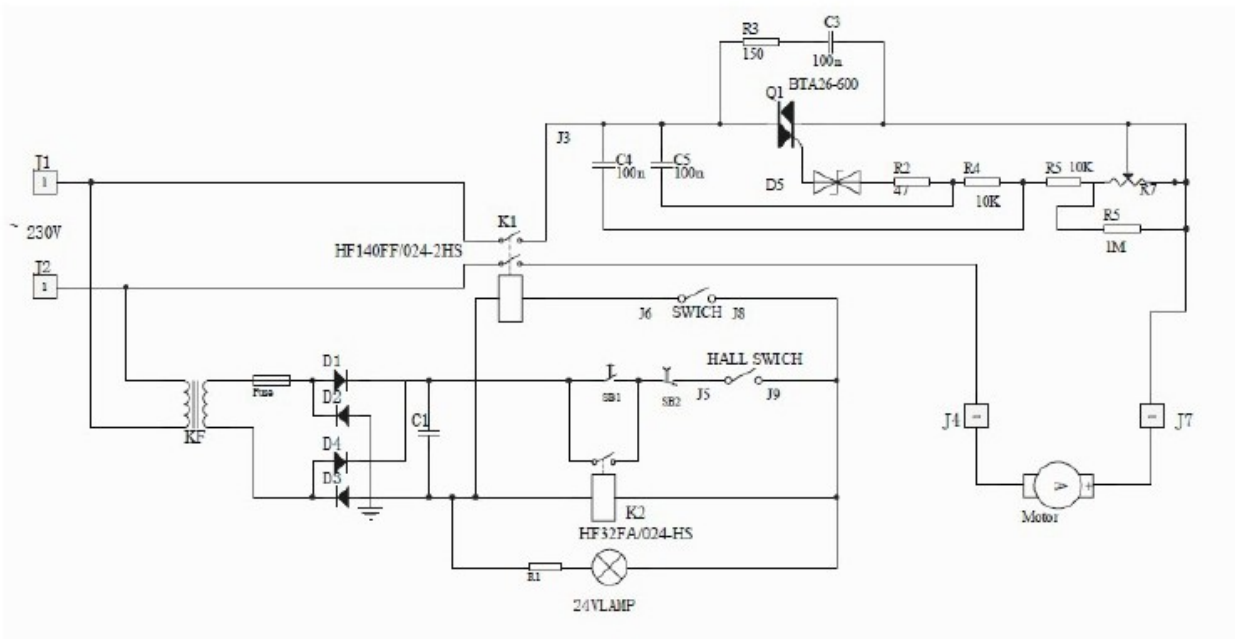
### 4.1 Место установки

Устройство следует устанавливать на стол, который достаточно большой, сухой, стабильный и горизонтальный. Помимо этого, температура комнаты должна быть от +5°C до +35°C.

### 4.2 Подключение к сети

Устройство необходимо подключать к сети, напряжение которой соответствует напряжению, указанному на шильдике. И перед подключением, проверьте мощность питания!

### 4.3 Электрическая схема



### 4.4 Проверка работыСпособ проверки:

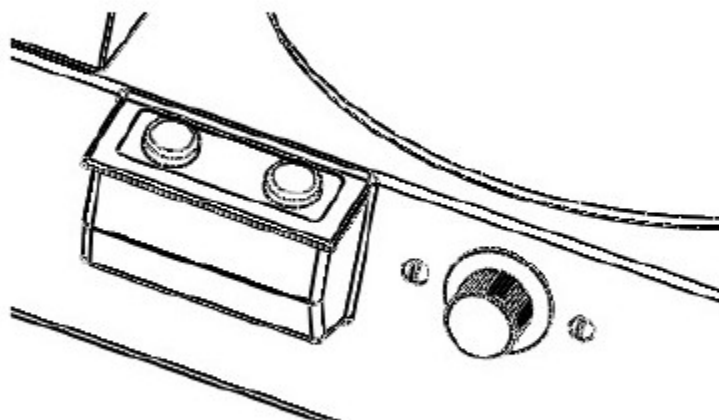
- Нажмите на кнопку "I" и кнопку "O"
- Когда крышка снята, проверьте, перестал ли куттер работать.
- Убедитесь, что переключатель скорости исправно работает

## 5. Эксплуатация

### 5.1 Контроллер (смотрите рисунок 1)

Внимание: Куттер имеет переключатель скорости .

рисунок 1—расположение переключателя управления



1. Установите скорость вращения с помощью переключателя скорости
2. Запустите устройство, нажав на кнопку "I"
3. Остановите устройство, нажав на кнопку "O"

### 5.2 Загрузка

Внимание: продукты необходимо загружать только тогда, когда устройство отключено. Переключатель контроля скорости должен быть в положении "о".

Процедуры:

1. Поверните рычаг загрузки против часовой стрелки, чтобы снять крышку.
2. Уделяйте внимание двум ножам при загрузке продуктов в контейнер; продукты необходимо нарезать на небольшие блоки перед загрузкой, если они большого размера;

**Внимание: нельзя загружать продуктов более, чем на 1/2 объема контейнера.**

3. Во избежание несчастных случаев, оператор должен уделять внимание своему собственному положению. Корпус оператора должно быть в вертикальном положении относительно рабочего стола. Нельзя давить на продукты, находящиеся в переработке в куттере, и нельзя мешать движению механизмов внутри куттера.



Не закрывайте куттер, и старайтесь прямо не дотрагиваться до него.

4. Поставьте крышку в исходное положение, затем поверните загрузочный рычаг до того момента, когда он щелкнет.

5. Нажмите на кнопку пуска.

6. Куттеру нельзя работать на низкой скорости в течение долгого времени.

7. Когда устройство работает, дополнительные продукты можно загружать через отверстие на крышке при необходимости.

8. Нажмите на красную кнопку стоп, если нарезка продуктов завершилась. Поверните переключатель скорости в положение “0”, затем выключите устройство.

### 5.3 Заточка

Затачивайте ножи, следуя шагам ниже, если ножи затупились и плохо измельчают продукты.

1. Поверните загрузочный рычаг, чтобы снять крышку;

2. Снимите фиксирующую ось вращающихся ножей;

3. Используйте только заточку производителя. Затачивайте ножи по направлению изнутри вдоль края ножа.

## 6. Ежедневная мойка

### 6.1 Общие инструкции

- Устройство необходимо мыть по меньшей мере раз в день. При необходимости, его нужно мыть чаще.
- Части, контактирующие с продуктами прямо или непрямо, нужно также мыть.
- Нельзя использовать воду или воду под сильным потоком для мойки устройства.
- Нельзя использовать щетки или другие средства, которые могут повредить поверхность куттера.

Следующие процедуры необходимо сделать перед мойкой:

- Отключить куттер от сети питания
- Повернуть переключатель скорости в положение “0”.

### 6.2 Шаги мойки

6.2.1 Помойте крышку, вращающиеся ножи, ось и контейнер.

Поверните загрузочный рычаг, снимите крышку, ось фиксации ножей и контейнер, которые можно легко снять. Затем используйте воду и нейтральные моющие средства для мойки выше перечисленных частей.

Внимание: для защиты рук необходимо надевать перчатки при выполнении этой операции.

#### 6.2.2 Ежедневная мойка

## **Внимание: питание должно быть отключено**

Мойте корпус устройства нейтральным моющим средством и влажной тряпкой. Используйте сухую тряпку, чтобы протереть куттер после мойки.

## **7.Обслуживание**

### 7.1 Общее введение

Следующие процедуры необходимо выполнять перед обслуживанием устройства:

- Отключите его от сети питания
- Поверните переключатель скорости в положение "0".

### 7.2 Ремень

Ремень не нужно регулировать. Обычно ремень необходимо менять каждые девять месяцев. В таких случаях, необходимо обращаться к авторизованному дилеру.

### 7.3 Ножки

Со временем ножки могут изнашиваться, тогда их необходимо заменить.

### 7.4 Кабель питания

Кабель питания необходимо проверять регулярно. Если он поврежден, обратитесь к авторизованному дилеру.

### 7.5 Ножи

Проверьте, не превышает ли ширина лезвия 5см. Если превышает, обратитесь к авторизованному дилеру и попросите поменять лезвие.

### 7.6 Шильдик

Когда шильдик поврежден, обратитесь к авторизованному дилеру.

## **8.Выброс оборудования**

### 8.1 Безопасный выброс

Когда вы решаете выбросить устройство по каким-то причинам, отключите его от питания обрежьте кабель.

### 8.2 Выброс

Устройство должен разобрать квалифицированный специалист.