

**Зонт вентиляционный
островной (разборный)
ЗВО-2000/2000, ЗВО-1600/2000,
ЗВО-1600/1600**



Руководство по эксплуатации

ATESY®

Зонт вентиляционный островной (разборный) ЗВО-2000/2000, ЗВО-1600/2000, ЗВО-1600/1600.

*Благодарим Вас за покупку нашего изделия.
Мы уверены, что Вы не зря потратили деньги.*

Техническое описание.

Зонт вентиляционный островной предназначен для очистки воздуха на кухне от жира, масла, дыма и водяных паров. Зонт должен подключаться к вытяжной вентиляционной системе предприятия, где он установлен. Для ускорения процесса очистки воздуха и увеличения кратности обмена воздуха в помещении внутри зонта могут быть установлены вентиляторы. Для простоты упаковки и транспортировки зонты выполняются разборными. Сборка осуществляется самим потребителем. Дополнительно зонт может быть оснащен светильником.

Зонт выполнен из нержавеющей стали и состоит из двух основных частей: корпуса и лабиринтных фильтров.

Зонты выпускаются трех типоразмеров:

- для линии с шириной модулей 700 - ЗВО-1600, длиной 1600, 2000 мм.
- для линии с шириной модулей 900 - ЗВО-2000, длиной 2000 мм.

Зонт ЗВО – 1600/1600 имеет один выходной патрубок , а остальные зонты – два.

Приобретая зонт, внимательно ознакомьтесь с руководством по эксплуатации. Это позволит Вам успешно его использовать в Вашем бизнесе.

Предприятие «АТЕСИ» постоянно расширяет и совершенствует ассортимент выпускаемой продукции, поэтому реальный комплект, внешний вид и технические характеристики изделия могут отличаться от указанных в данном паспорте без ухудшения потребительских свойств.

Руководство по эксплуатации

1. Общие указания

1.1. Зонт подвешивается к потолку над тепловыделяющим оборудованием. Крепление к потолку осуществляется при помощи комплекта подвески.

1.2. Оберегайте зонт от небрежного отношения и ударов.

2. Технические характеристики.

Тип	Высота,мм	Ширина,мм	Длина,мм
ЗВО-2000/2000	505	2000	2000
ЗВО-2000/1600	505	1600	2000
ЗВО-1600/1600	505	1600	1600

3. Подготовка к работе

3.1. Зонт подвешивается к потолку при помощи цепей через талрепы и анкерные болты, прикрученные к бетонному перекрытию.

3.2. Горизонтальность установки зонта регулируется длиной цепи и регулирующим устройством (талрепом).

3.3. В зонте имеется жиросборник, по которому масло стекает в сливные лотки, установленные в нижней части.

3.4. Конструкция фильтров предусматривает отделение масла от воздуха. Разогретый воздух, насыщенный парами масла всасывается в зонт, проходит через лабиринтные фильтры, ударяется об их поверхность и удаляется из помещения. При ударе о фильтр масло отделяется от воздуха и стекает по жиросборнику в сливные лотки.

3.5. Порядок сборки:

3.5.1. Вынуть все комплектующие из упаковки и разбить упаковочный ящик, оставив поддон для сборки.

3.5.2. На два крючка поз. 23 (Рис. 1) навернуть гайки поз. 14 (Рис. 1) на расстояние ~ 30 мм от конца стержня. Взять боковину поз. 1 (Рис. 1) и вставить крючки с гайкой в боковые отверстия, закрепить комплектом крепежа поз. 20, поз. 17, поз. 14 (Рис. 1). Аналогично установить крючки на второй боковине.

3.5.3. На деревянном поддоне установить крышку среднюю поз. 5 (Рис. 2) и две крышки боковые поз. 4 (Рис. 2), соединить их комплектом крепежа поз. 10, поз. 19, поз. 16, поз. 13 (Рис. 2). Крепёж не затягивать.

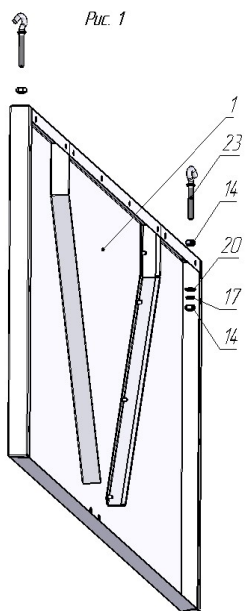
3.5.4. К собранной крышке присоединить две боковины поз. 1 (Рис. 3), закрепить комплектом крепежа поз. 10, поз. 19, поз. 16, поз. 13 (Рис. 3). Крепёж не затягивать. Вставить жиросборник поз. 3 (Рис. 3) между боковинами, как показано на Рис. 3, и закрепить крепежом поз. 12, поз. 21, поз. 22, поз. 16, поз. 13 (Рис. 3). Крепёж не затягивать. Две вставки кожуха поз. 2 (Рис. 3) установить на собранный каркас и закрепить комплектом крепежа поз. 10, поз. 19, поз. 16, поз. 13 (Рис. 3). Затянуть весь крепёж.

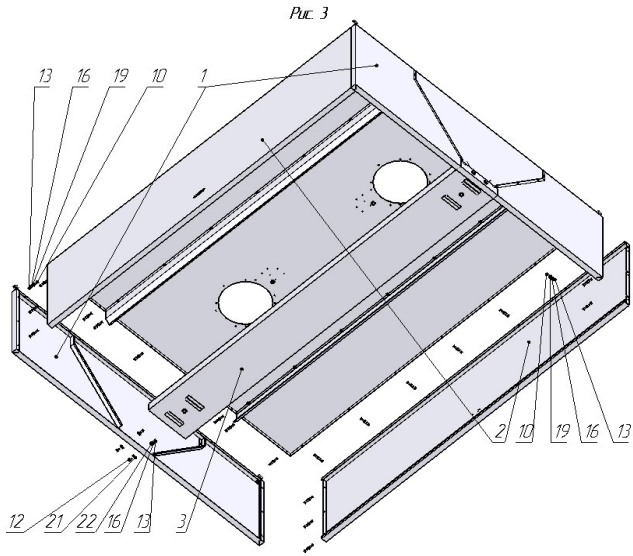
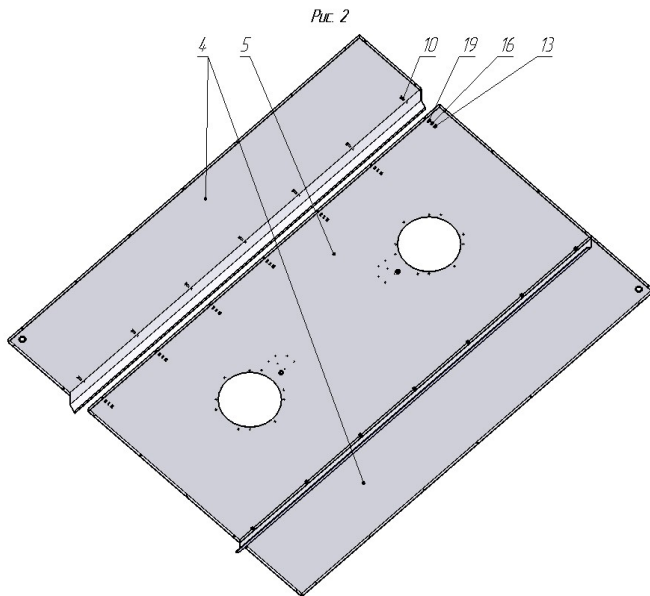
3.5.5. Установить каркас зонта в вертикальное положение (на одну из боковин). Фиксатор поз. 8 (Рис. 4) надеть на патрубок выходной поз.7 (Рис. 4) и соединить с каркасом зонта комплектом крепежа поз. 11, поз. 15, поз. 18 (Рис. 4). Установку фильтров поз. 9 (Рис. 4) и лотков поз. 6 (Рис. 4) произвести согласно Рис. 4.

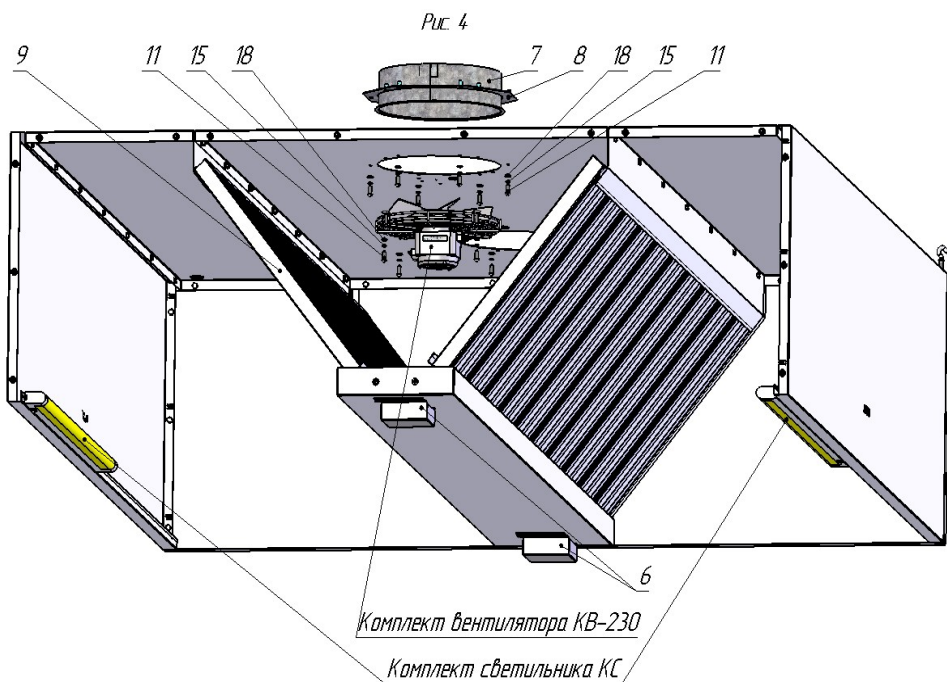
3.5.6. При наличии комплекта вентилятора КВ-230 (заказывается дополнительно) его установку производить согласно Рис. 4. Комплект вентилятора разместить внутри зонта. Раскрутить крепеж фиксатора, совместить отверстия решетки вентилятора с отверстиями в крышке зонта и зафиксировать, затянув крепеж.

3.5.7. При наличии освещения (заказывается дополнительно) установку комплекта светильника производить согласно Рис. 4. Закрепить на вставке кожуха при помощи винтового соединения М3 и направляющей, входящими в комплект светильника. Последовательное соединение и подключение ламп производить при помощи перемычки и шнура, входящими в комплект светильника. Для подключения шнур продеть через специальные отверстия в коробе зонта.

3.6. Схема сборки зонта вентиляционного







4. Обслуживание зонта

- 4.1. Запрещается работать с зонтами при отсутствии фильтров, вентиляционных решеток и сливных лотков.
- 4.2. Фильтры по мере их загрязнения должны быть промыты раствором нейтральных моющих средств в горячей воде (при температуре 65-75 °С).
- 4.3. По окончании работы необходимо очистить жиросборник и сливные лотки от жира.
- 4.4. Все работы по обслуживанию зонта проводить при отключенном электрическом напряжении.

5. Гарантийные обязательства

5.1. Предприятие «АТЕСИ» гарантирует нормальную работу изделия «Зонт вентиляционный островной (разборный) ЗВО-2000/2000, ЗВО-1600/2000, ЗВО-1600/1600» в течение 12 месяцев со дня продажи при условии соблюдения правил пользования, изложенных в настоящем руководстве.

5.2. Гарантийные обязательства не действуют в следующих случаях:

- при наличии в оборудовании механических повреждений;
 - при использовании оборудования в целях, не предусмотренных руководствами по эксплуатации (паспортами) на оборудование;
 - при повреждениях, возникших из-за несоблюдения правил монтажа, установки, настройки и эксплуатации оборудования;
 - при повреждениях, вызванных умышленными или ошибочными действиями потребителя, либо небрежным обращением с оборудованием;
 - при повреждениях, вызванных обстоятельствами непреодолимой силы (стихия, пожар, молния, и т. п.);
 - при повреждениях, вызванных доработкой оборудования, внесением в него конструктивных изменений или проведением самостоятельного ремонта;
- при повреждениях оборудования вследствие неправильной транспортировки и хранения.

5.3. Обмен и возврат изделия надлежащего качества осуществляется в течение 15 дней со дня приобретения только при соблюдении следующих требований:

- наличие руководства по эксплуатации на данное изделие;
- наличие платежного документа;
- наличие заводской упаковки;
- изделие должно иметь чистый внешний вид без механических повреждений и укомплектовано в соответствии с комплектом поставки;
- не производился ремонт.

5.4. Гарантийный срок хранения - 6 месяцев.

5.5. В течение гарантийного срока предприятие «АТЕСИ» производит гарантийный ремонт, а после его окончания - заключает договор на квалифицированное послегарантийное обслуживание по телефону:

(495) 995-95-99

5.6 По всем вопросам гарантийного и послегарантийного ремонта, а также технического обслуживания оборудования, Вы можете обращаться в ближайшие авторизованные сервисные центры, адреса которых находятся на сайте нашей компании, в разделе СЕРВИС:

<http://atesy.ru/service/>

6. Комплектность изделия (ЗВО-2000/2000, ЗВО-1600/2000, ЗВО-1600/1600)

№	Наименование	Кол. шт.		
		ЗВО-2000/2000	ЗВО-1600/2000	ЗВО-1600/1600
1	Боковина	2	2	2
2	Вставка кожуха	2	2	2
3	Жиросборник	1	1	1
4	Крышка боковая	2	2	2
5	Крышка средняя	1	1	1
6	Лоток сливной	2	2	2
7	Патрубок выходной	2	2	1
8	Фиксатор	2	2	1
9	Фильтр	20	20	16
	Комплект крепежа в пакете	1	1	1
10	Болт М6-6gx14.58.096 ГОСТ 7798-70	60	60	56
11	Винт М5-6gx16.58.096 ГОСТ 17473-80	20	20	10
12	Винт М6-6gx16.58.096 ГОСТ 17475-80	4	4	4
13	Гайка М6-6Н.5.096 ГОСТ 5915	64	64	60
14	Гайка М8-6Н.5.096 ГОСТ 5915	8	8	8
15	Шайба 5.65Г.096 ГОСТ 6402-70	20	20	10
16	Шайба 6.65Г.096 ГОСТ 6402-70	64	64	60
17	Шайба 8.65Г.096 ГОСТ 6402-70	4	4	4
18	Шайба 5.01.096 ГОСТ 11371-78	20	20	10
19	Шайба 6.01.096 ГОСТ 11371-78	60	60	56
20	Шайба 8.01.096 ГОСТ 11371-78	4	4	4
21	Шайба 10.01.096 ГОСТ 11371-78	4	4	4
22	Шайба 6.04.016 ГОСТ 6958-78	4	4	4
23	Винт-крючок 8x60.096	4	4	4
	Комплект подвески	1	1	1
24	Анкер с болтом с крюкообразной головкой АК 8/14x50	4	4	4
25	Талреп М8	4	4	4
26	Цепь 4x15x26 L= 1500	4	4	4

7. Дополнительно можно заказать:

7.1. Комплект светильника КС

7.2. Комплект вентилятора КВ

Обозначение	Кол. шт.		
	ЗВО-2000/2000	ЗВО-1600/2000	ЗВО-1600/1600
Комплект светильника КС-2/21	2	2	-
Комплект светильника КС-1/28	-	-	2
Комплект вентилятора КВ-230	2	2	1

8. Сведения о приемке.

Зонт вентиляционный островной: ЗВО-2000/2000 ,

ЗВО-1600/2000 ,

ЗВО-1600/1600 ,

заводской номер _____, соответствует техническим условиям ТУ 5151-075-57079599-2014 и признан годным для эксплуатации.

Дата выпуска _____ 201 г.

Принято ОТК

М.П.

ATESY®
140000, Россия, Московская область,
г. Люберцы, ул. Красная, д.1
т/ф (495) 995-95-99

info@atesy.info

www.atesy.ru