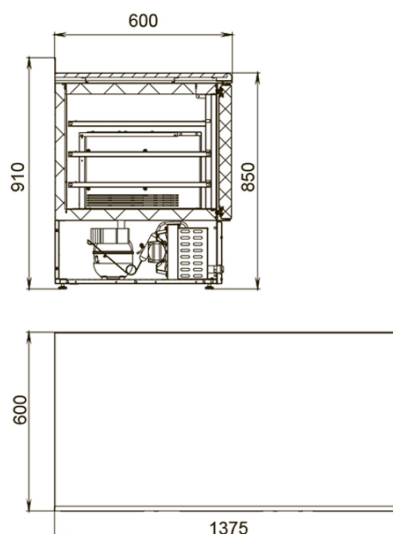


ПРОЕКТ: \_\_\_\_\_  
 МОДЕЛЬ: TМi3-G  
 КОЛИЧЕСТВО: \_\_\_\_\_  
 СОГЛАСОВАНИЕ: \_\_\_\_\_  
 ДАТА: 08.10.2020



## TМi3-G



### Технические характеристики

Кол-во дверных проемов:	3
IP24:	+
Материал столешницы:	нержавеющая сталь
Диапазон рабочих температур, °С:	-2...+10
Объем, л:	230
Материал обшивок корпуса снаружи:	нержавеющая сталь
Материал обшивок корпуса изнутри:	нержавеющая сталь
Габаритные размеры, мм:	1375x600x850/910
Толщина стенки корпуса, мм:	43
Условия окружающей среды (t, °С, /вл-сть, %):	до +43
Тип охлаждения :	динамический
Хладагент:	R134a
Терморегулятор:	эл.блок
Тип оттайки:	автоматическая с системой испарения конденсата
Тип полок:	обычные
Толщина столешницы:	40
Наличие борта:	+/-
Система электропитания, В/Гц:	230/50

## Логистическая информация

Размеры в упаковке, мм:

1520x714x1040

Производитель оставляет за собой право вносить изменения, принципиально не влияющие на эксплуатационные свойства оборудования, без предварительного уведомления.