



**ХОЛОДИЛЬНЫЕ
СТОЛЫ**



Холодильные столы POLAIR – универсальное оборудование, совмещающее функции холодильного шкафа и полноценного рабочего стола.

- Холодильные столы POLAIR позволяют рационально использовать производственные площади, оптимизировать работу персонала, сократить расходы на электроэнергию.
- Холодильные столы POLAIR компактны и вместительны.
- Конструкция корпуса позволяет все охлаждаемое пространство использовать для хранения продуктов – в нем отсутствуют зазоры и пустоты между дверьми.
- Столы глубиной 700 мм гастронормированы – в них вместо полок можно размещать GN 1/1.
- Все элементы холодильной системы вынесены за пределы охлаждаемого отсека в агрегатный.
- Высокоэффективный агрегат представляет собой двухуровневую модульную конструкцию, полностью выдвигаемую для удобства обслуживания.

Холодильные столы POLAIR рассчитаны на работу при температуре окружающей среды до +43°C. Диапазон рабочих температур от -2°C до +10°C.

- Электронный блок управления позволяет точно задать необходимую температуру, контролировать ее поддержание, управлять настройками, при необходимости - диагностировать холодильную систему.
- Столы имеют цельнозаливные пенополиуретаном корпуса и двери, гарантирующие отменную термоизоляцию, прочность и герметичность столов.
- Стандартизированные габаритные размеры столов позволяют встроить их в единые производственные линии предприятий торговли и общепита.
- Столы эргономичны и безопасны – они не имеют выступающих за пределы столешницы элементов.
- Ручки дверей столов удобны и гигиеничны.
- Двери имеют эластичный уплотнитель из ПВХ с магнитной вставкой.
- Ножки столов регулируются по высоте.

Столешницы всех холодильных столов POLAIR из нержавеющей стали AISI 304 (1,0 мм) толщиной 40 мм с бортом высотой 60 мм – полноценный рабочий стол.

Холодильные столы POLAIR выпускаются в 2-х линейках:

холодильные столы POLAIR Grande полностью изготовлены из нержавеющей стали AISI 304 – снаружи и изнутри (за исключением задней стенки);
холодильные столы POLAIR Standard – оснащены столешницей из нержавеющей стали AISI 304, обшивки корпуса изготовлены из стали с полимерным покрытием.

Продуманная конструкция столов с охлаждаемым отделением без пустот и зазоров

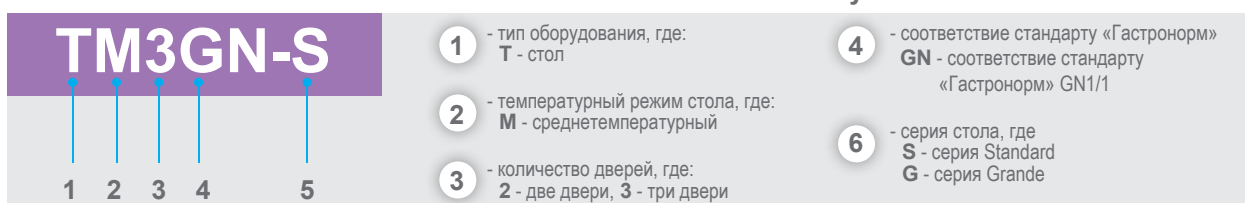
Высокотехнологичная модульная холодильная система, расположенная в компактном агрегатном отсеке

Рациональное использование производственных площадей

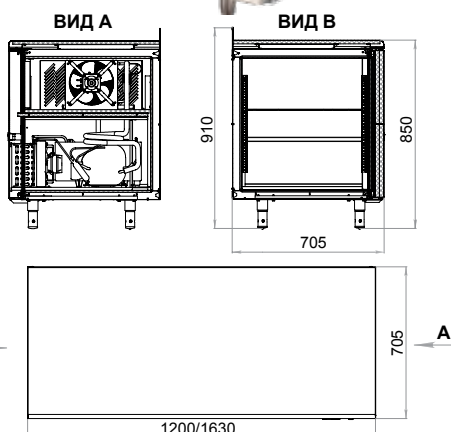
Оптимизация работы персонала

Экономичность с точки зрения энергопотребления

Схема условных обозначений столов



TM2GN-G, TM3GN-G

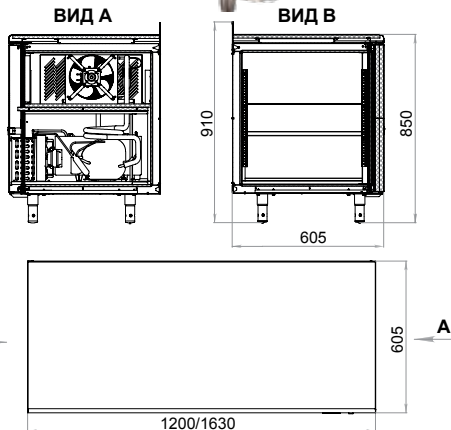


Логистическая информация: TM2GN-G

Модель	TM2GN-G	TM3GN-G
Кол-во дверей	2	3
Материал столешницы	нерж сталь AISI 304	
Материал обшивок корпуса (снаружи - за исключением задней стенки - и изнутри) и дверей	нерж сталь AISI 304	
Диапазон рабочих температур, °C	-2...+10	
Объем, л	320	475
Габаритные размеры, мм	1200x705x850/910	1630x705x850/910
Толщина стенки корпуса, мм	43	
Условия окружающей среды (t,°C,/вл-сть, %)	до +43/до 80	
Тип охлаждения	динамический	
Хладагент	R134a	
Терморегулятор	эл.блок	
Тип оттайки	автоматическая с системой испарения конденсата	
Система электропитания, В/Гц	230/50	
Потребляемая мощность, Вт, не более	350	
Тип полок	Gastronom GN 1/1	
Кол-во полок в комплекте	2	3
Толщина столешницы, мм	40	
Наличие борта	+	
Высота борта, мм	60	

TM3GN-G

TM2-G, TM3-G



Логистическая информация: TM2-G

Модель	TM2-G	TM3-G
Кол-во дверей	2	3
Материал столешницы	нерж сталь AISI 304	
Материал обшивок корпуса (снаружи - за исключением задней стенки - и изнутри) и дверей	нерж сталь AISI 304	
Диапазон рабочих температур, °C	-2...+10	
Объем, л	270	400
Габаритные размеры, мм	1200x605x850/910	1630x605x850/910
Толщина стенки корпуса, мм	43	
Условия окружающей среды (t,°C,/вл-сть, %)	до +43/до 80	
Тип охлаждения	динамический	
Хладагент	R134a	
Терморегулятор	эл.блок	
Тип оттайки	автоматическая с системой испарения конденсата	
Система электропитания, В/Гц	230/50	
Потребляемая мощность, Вт, не более	350	
Тип полок	обычные	
Кол-во полок в комплекте	2	3
Толщина столешницы, мм	40	
Наличие борта	+	
Высота борта, мм	60	

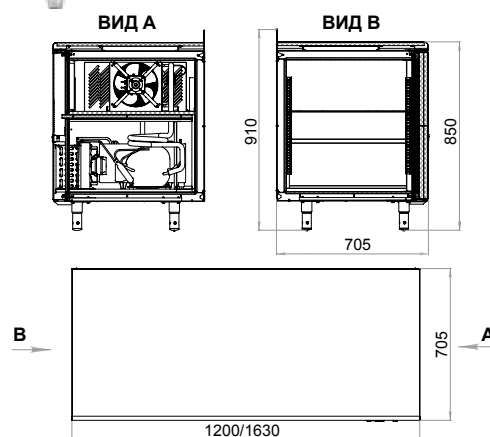
TM3-G

ХОЛОДИЛЬНЫЕ СТОЛЫ POLAIR Standard

POLAIR
impianti professionali di refrigerazione

Модель	TM2GN-S	TM3GN-S
Кол-во дверей	2	3
Материал столешницы	нерж сталь AISI 304	
Материал обшивки корпуса и дверей	сталь с полимерным покрытием	
Диапазон рабочих температур, °C	-2...+10	
Объем, л	320	475
Габаритные размеры, мм	1200x705x850/910	1630x705x850/910
Толщина стенки корпуса, мм	43	
Условия окружающей среды (t, °C, вл-сть, %)	до +43/до 80	
Тип охлаждения	динамический	
Хладагент	R134a	
Терморегулятор	эл.блок	
Тип оттайки	автоматическая с системой испарения конденсата	
Система электропитания, В/Гц	230/50	
Потребляемая мощность, Вт, не более	350	
Тип полок	Gastronorm GN 1/1	
Кол-во полок в комплекте	2	3
Толщина столешницы, мм	40	
Наличие борта	+	
Высота борта, мм	60	

TM2GN-S, TM3GN-S

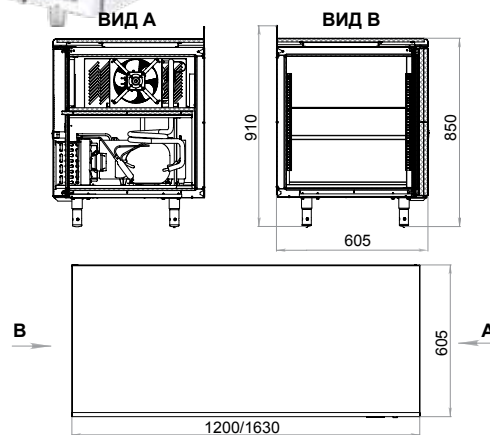


Логистическая информация: TM2GN-S   

TM3GN-S   

Модель	TM2-S	TM3-S
Кол-во дверей	2	3
Материал столешницы	нерж сталь AISI 304	
Материал обшивки корпуса и дверей	сталь с полимерным покрытием	
Диапазон рабочих температур, °C	-2...+10	
Объем, л	270	400
Габаритные размеры, мм	1200x605x850/910	1630x605x850/910
Толщина стенки корпуса, мм	43	
Условия окружающей среды (t, °C, вл-сть, %)	до +43/до 80	
Тип охлаждения	динамический	
Хладагент	R134a	
Терморегулятор	эл.блок	
Тип оттайки	автоматическая с системой испарения конденсата	
Система электропитания, В/Гц	230/50	
Потребляемая мощность, Вт, не более	350	
Тип полок	обычные	
Кол-во полок в комплекте	2	3
Толщина столешницы, мм	40	
Наличие борта	+	
Высота борта, мм	60	

TM2-S, TM3-S



Логистическая информация: TM2-S   

TM3-S   