



**Инструкция по эксплуатации / техническому
обслуживанию льдогенератора
BFI-20/40/80**



ЛЬДОГЕНЕРАТОРЫ ДЛЯ ГРАНУЛИРОВАННОГО ЛЬДА

Инструкция по эксплуатации

BFI-20

BFI-40

BFI-80

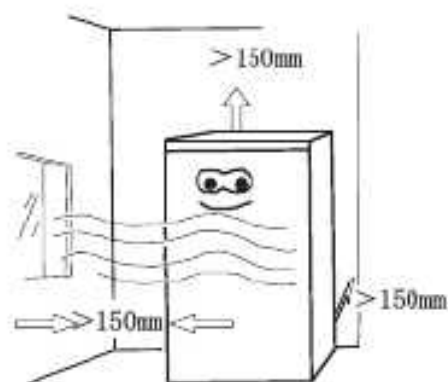
Для корректной и безопасной работы с устройством перед первым запуском тщательно изучите инструкции по эксплуатации.

Основные характеристики:

- автоматизированное управление; простота в эксплуатации, высокая надежность;
- материал корпуса и бункера – нержавеющая сталь;
- тип получаемого льда – гранулы;
- система анализа неисправностей;
- при недостаточном количестве воды или в случае неисправности системы водоснабжения, льдогенератор автоматически перезапустится через 24 часа; либо необходимо вручную выключить и перезапустить устройство.
- бункер проложен пенопластом, за счет чего хорошо изолирован, что препятствует таянию готового льда;
- высокая производительность, низкое энергопотребление;
- используйте только чистую свежую воду для производства прозрачного пригодного для употребления в пищу льда.

Перед эксплуатацией:

1. Во время транспортировки угол наклона устройства не должен превышать 45 градусов. В случае возникновения проблем с компрессором или системой охлаждения, не переворачивайте устройство.



2. Если устройство используется впервые или включается после длительного простоя, то необходимо ослабить болт дренажной системы, поставить контейнер для слива отработанной воды. Первое и второе включение устройства для производства льда необходимы для очистки системы труб, произведенный лед не пригоден к употреблению. После того, как вся вода будет слита, необходимо снова закрепить болт; теперь можно включать устройство для производства пищевого льда.

3. Льдогенератор должен быть установлен на горизонтальную прочную поверхность, он должен располагаться на достаточном расстоянии от любых источников тепла и коррозионных газов. Для обеспечения хорошей вентиляции вокруг устройства должно оставаться пространство приблизительно в 150 мм.

4. При установке устройства следите затем, чтобы оно было выровнено с помощью регулирующийся ножек, иначе уровень воды в устройстве будет неравномерный, что повлияет на форму готового льда. Перед первым использованием устройства должно пройти, как минимум, 12 часов после его установки на место.

5. Выпускное отверстие сливной трубки должно находиться ниже бункера для обеспечения легкого слива воды из системы.

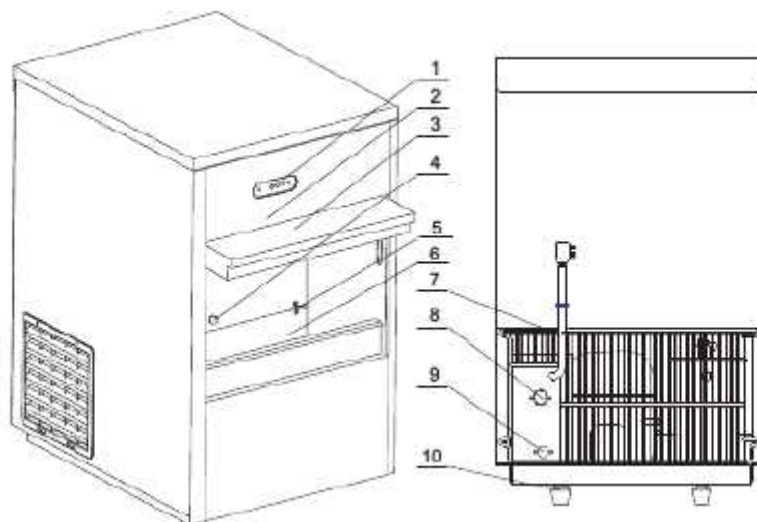
6. Диапазон напряжения:
187-242 В.



7. Номинальная емкость провода должна быть больше 6 А, сечение провода должно составлять 0,75 мм². Провод может быть одно или много полюсным. Номинальная сила тока предохранителя – 5 А.

8. Устройство должно быть правильно заземлено.

Структура устройства:



Номер	Описание
1	Операционная панель
2	Фронтальная панель
3	Дверца
4	Болт сливной системы
5	Сенсор уровня льда
6	Бункер для хранения льда
7	Силовой кабель
8	Входное отверстие системы водоснабжения
9	Сливная трубка
10	Ножка



Индикатор	Инструкция
Не горят индикаторы	Подключите к электричеству на некоторое время; Работа системы анализа неисправностей.
Горит датчик работы устройства	Устройство исправно работает
Горит индикатор заполнения бункера	Бункер для льда заполнен, либо температура ниже 5С.
Каждую секунду мигает индикатор не достаточного количества воды в системе	В бункере нет воды. Как только водоснабжение будет восстановлено, устройство автоматически включится и начнет работу
Горит индикатор не достаточного количества воды в системе	В бункере нет воды. Как только водоснабжение будет восстановлено, перезапустите устройство.

Эксплуатация устройства:

1. Распакуйте коробку, достаньте вложенную документацию и запасные части, например, патрубок подачи и спуска воды, пеншю, прокладки, уплотнения и т.д.
2. Установите устройство в хорошо вентилируемое место, оставляя расстояние в 150 мм между устройством и стеной. Убедитесь, что устройство установлено по уровню, на достаточном расстоянии от любых источников тепла.
3. Соедините один конец мягкой пластиковой гофрированной трубы, Ø12, (поставляется вместе с устройством) с выпускной водяной трубой на задней стенке устройства; другую трубку необходимо поместить в контейнер или дренажный канал для излишней воды (устанавливается самим пользователем).
4. Соедините один конец впускной водяной трубки (поставляется вместе с устройством) с винтовым креплением водяного крана (3/4”) так, чтобы поступала питьевая вода. Водяное давление в трубке подачи составляет 1~8 Kg/cm². Другой конец впускной водяной трубки необходимо соединить с резьбовым креплением водяного клапана на задней стенке устройства.

Проверьте, что положили обе прокладки (поставляются вместе с устройством) на оба конца впускной трубы.

Если в льдогенераторе используется очищенная вода, то необходимо использовать гофрированную трубка Ø12 (поставляется вместе с устройством). Соедините один конец трубки с податчиком чистой воды (краном для холодной воды или сливной трубкой диспенсера воды), а другой конец с креплением клапана на задней стороне устройства. Убедитесь, что выпускное отверстие очищенной воды располагается выше верхней части устройства.

5. Подключите устройство к электросети и нажмите кнопку вкл на панели, загорится индикатор работы устройства. Устройство начнет работу. Все процедуры: подача воды – приготовление льда – попадание льда в бункер – хранение льда, контролируются автоматически, таким образом процесс приготовления льда проходит постоянно, без остановок. Если бункер для льда заполнен, на панели устройства загорится соответствующий индикатор, устройство автоматически остановится; Если в системе недостаточное количество воды, либо неисправна система водоснабжения, на панели устройства загорится соответствующий индикатор, устройство автоматически остановится.

6. Если в льдогенератор загружается только очищенная вода, загорается индикатор недостаточного количества воды в системе, и при включении процесса приготовления лед не появляется, то, возможно, причиной этому может служить воздух, попавший в трубку впуска воды. Отсоедините один конец впускной трубки от водяного клапана, затем откройте переключатель впуска воды, дождитесь, пока весь воздух не выйдет через другой конец трубки. Затем обратно соедините трубку с клапаном.

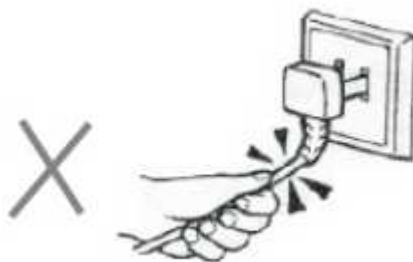
Техническое обслуживание:

1. Если, по какой-либо причине, например, недостаточное количество воды в системе, слишком большое количество льда или перебои с электричеством, компрессор прекращает работу, не пытайтесь сразу же запустить его. Для защиты компрессора, рекомендуется его перезапускать не менее, чем через 5 минут.

2. Регулярно проверяйте соединения входной и выходной водяной труб, сливайте образующиеся излишки воды.

3. Если льдогенератор не планируется использоваться в течение продолжительного периода времени, открутите пластиковый соединительный болт системы слива на задней стенке устройства, вся излишняя воды должна быть слита через сливной желоб. Затем закрутите обратно болт. Протрите чистой тряпкой внутреннюю поверхность бункера.

4. При включении/выключении штепселя из розетки пользователь должен держаться только за штепсель, запрещается тянуть провода.



5. Необходимо раз в месяц полностью чистить устройство и его систему водоснабжения.

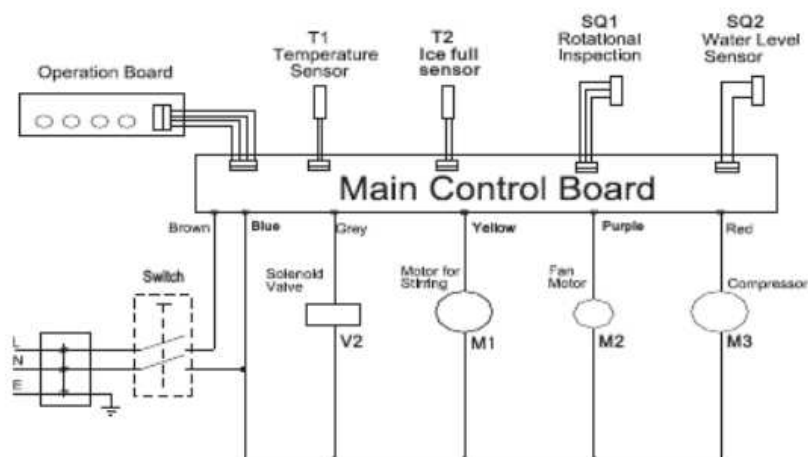
Перед чисткой устройство должно быть отключено от электросети.

Решение возникающих проблем

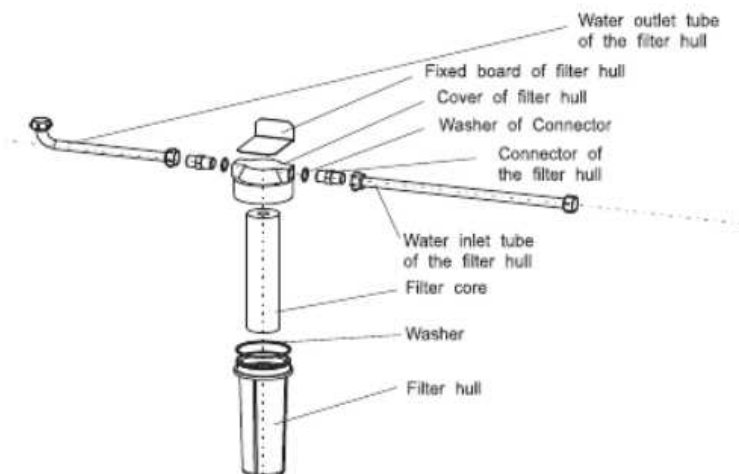
Проблема	Причина	Решение
Устройство не работает	<p>1. Напряжение ниже 187 В.</p> <p>2. Температура в помещении слишком низкая (менее 10С)</p>	<p>1. Выключите устройство, повторно включите его, когда уровень напряжения восстановится.</p> <p>2. Повторно включите устройство, когда температура будет выше 10С.</p>
Компрессор работает, но лед не производится	<p>1. Утечка хладагента</p> <p>2. Закупоривание системы охлаждения</p> <p>3. Соленоидный клапан постоянно открыт.</p> <p>4. Вентилятор конденсатора не работает</p> <p>5. Элемент холла не имеет взаимодействия.</p>	<p>1. Залейте хладагент, проверьте систему на утечки.</p> <p>2. Замените фильтр № 2 системы заправки хладагента.</p> <p>3. Замените соленоидный клапан.</p> <p>4. Проверьте, работает ли конденсатор.</p> <p>5. Удостоверьтесь, что элемент холла исправен и установлен правильно.</p>
Не работает компрессор	<p>1. Не достаточное количество воды в системе.</p> <p>2. Бункер для льда полностью заполнен.</p> <p>3. Компрессор остановился (температура корпуса слишком высокая).</p>	<p>1. Проверьте систему подачи воды (водяной клапан и впускную трубу).</p> <p>2. Выньте достаточное количество льда.</p> <p>3. Выключите устройство, повторно его запустите через 1 час.</p>
Загорается индикатор недостаточного количество воды в системе.	<p>1. Недостаточное количество воды в системе водоснабжения.</p> <p>2. Неисправен водяной вентиль.</p> <p>3. Слишком низкое давление в водяном кране.</p>	<p>1. Убедитесь, что система водоснабжения исправна, перезапустите устройство.</p> <p>2. Проверьте работу водяного вентиля.</p> <p>3. Если проблема именно в кране, то давление воды не должно быть ниже 1 кг/см².</p>
Горит индикатор возникновения	<p>1. Некоторое количество</p>	<p>1. Проверьте, можно ли открыть соленоидный</p>

<p>неисправности.</p>	<p>льда не упало в бункер.</p> <p>2. Резервуар для воды стоит неправильно, не повернет в нужное положение</p>	<p>клапан; если нет, замените его на новый.</p> <p>2. Проверьте поступает ли на переключатель (SQ1) информация о вращении кулачкового колеса.</p> <p>Удостоверьтесь, что вращающий мотор и кулачковое колесо свободно двигаются. Проверьте, не повреждено ли зубчатое колесо мотора, вручную повернув кулачковое колесо.</p>
-----------------------	---	--

Диаграмма электроподключения



Установка фильтра



1. Установите кольцо в желоб на корпусе верхнего фильтра.
2. Поместите фильтровальную сетку в корпус фильтра, затем накройте его крышкой.
3. Закрепите фиксированную планку на крышке корпуса с помощью болтов.
4. Соедините крепление корпуса с впускной водяной трубой, установите кольцо, затем вставьте в специальное место на одном конце крышке (на нем написано слово «in»).
5. Соедините крепление корпуса с выпускной водяной трубой, установите кольцо, затем вставьте в специальное место на одном конце крышке (на нем написано слово «out»).
6. После завершения установки закрепите фильтр на задней стенке устройства с помощью болтов.
7. Подключите впускную трубу фильтра к системе водоснабжения.
8. Подключите выпускную трубу фильтра к впускному водяному клапану устройства.