



Fiorenzato

F4_{ECO}
F4_{ECO BY JOHN}

IT **Macinadosatore per caffè e macinacaffè**
EN **Coffee grinder-doser and coffee-grinder**

Manuale d'istruzioni - Instruction manual

INDICE CONTENTS

ITALIANO	7	ENGLISH	13
Avvertenze	4	Warnings	5
Introduzione	8	Introduction	14
Dimensioni	8	Dimensions	14
Imballo	8	Packaging	14
Smaltimento	8	Disposal	14
Descrizione generale	9	General description	15
Impiego	10	Use	16
Avvertenze per l'installazione e l'allacciamento elettrico	10	Warnings for installation and electrical connections	16
Funzionamento	10	Operating the grinder-doser	16
Preparazione	10	Preliminaries	16
Accensione e spegnimento	10	Switching on and off	16
Regolazione macinatura	10	Adjusting grinding	16
F4 eco	11	F4 eco	17
Regolazione dose caffè	11	Coffee dose adjustment	17
Funzionamento	11	Operating the grinder-doser	17
F4 eco By John	11	F4E eco By John	17
Funzionamento	11	Operating the coffee-grinder	17
Protezioni	11	Safety devices	17
Rumorosità	11	Noise level	17
Manutenzione	12	Maintenance	18
Pulizia dell'apparecchio	12	Cleaning the appliance	18

IT - AVVERTENZE

- Leggere e attenersi attentamente alle avvertenze ed alle istruzioni.
- Prima dell'utilizzo, verificare che la tensione della rete corrisponda a quella indicata nella targa dei dati tecnici della macchina.
- Collegare l'apparecchio solo a prese di corrente aventi portata di 10 A e dotate di una efficace messa a terra.
- Staccare sempre la spina dalla presa di corrente prima di eseguire qualsiasi manutenzione o pulizia sugli apparecchi.
- I modelli Monofase vengono forniti già equipaggiati con cavo e spina per il collegamento alla presa.
- Qualsiasi manomissione e allacciamento non conforme annullano la garanzia del costruttore.
- Non lasciare l'apparecchio in funzione senza caffè nella campana.
- Non manomettere in alcun modo gli apparecchi.
- Per qualsiasi intervento sulle macchine rivolgersi esclusivamente a centri di assistenza autorizzati.
- Non tirare mai il cavo di alimentazione per staccare la spina dalla presa.
- Usare l'apparecchio solo per le funzioni al quale è destinato.
- Sistemare gli apparecchi a una distanza minima di 5 cm dalla parete, in modo da consentire l'ottimale aerazione.
- Controllare che gli apparecchi siano distanti da lavelli e getti d'acqua.
- Non lasciare il macinadosatore acceso incustodito.
- Questo macinadosatore non è destinato all'uso di bambini di età inferiore agli 8 anni e da parte di persone con ridotte capacità psichiche o motorie, o con mancanza di esperienza e conoscenza, a meno che ci sia una supervisione o istruzione sull'uso dell'apparecchio da parte di una persona responsabile per la loro sicurezza.
- I bambini devono essere sorvegliati per assicurarsi che non giochino con l'apparecchio.
- La pulizia e manutenzione del macinadosatore non deve essere eseguita da bambini senza supervisione.
- Non mettere mai in funzione l'apparecchio che sembri difettoso.
- Usare solo accessori e ricambi originali.
- Non coprire mai gli apparecchi per evitare pericoli d'incendio.
- Se il cavo di alimentazione è danneggiato, esso deve essere sostituito dal costruttore o dal suo servizio assistenza tecnica o comunque da una persona con qualifica simile, in modo da prevenire ogni rischio.
- Disinserire la spina se l'apparecchio non deve essere utilizzato per lungo tempo.
- Lasciare raffreddare l'apparecchio prima di spostarlo.
- Ai fini della sicurezza gli apparecchi sono da ritenersi sempre con presa inserita e quindi in tensione.
- Fare attenzione per qualche istante dopo l'arresto perché le macine possono essere ancora in rotazione.
- Non immettere liquidi di alcun genere a contatto con le parti interne o esterne dell'apparecchio.
- Non mettere caffè macinato nella campana.
- Non manomettere il macinadosatore.
- Non toccare l'apparecchio con mani o piedi umidi o bagnati.
- La campana deve essere fissata al sistema di macinatura dell'apparecchio tramite l'apposita vite, che deve essere inserita nel foro filettato presente sul portamacine superiore e nel foro presente sul collare della campana.
- Fare attenzione che la bocchetta di uscita del caffè sia libera da qualsiasi ostruzione, altrimenti l'apparecchio si blocca.
- L'inosservanza di queste norme solleva il costruttore da ogni responsabilità per danni a persone o cose.
- Temperatura di esercizio: -10°C +60°C
Temperatura di stoccaggio: -40°C +70°C

Qualora il Macinadosatore restasse inattivo per un periodo prolungato, pulirlo con cura, lavare ed asciugare la campana e lasciarla aperta. ATTENZIONE: Organi in movimento.

EN - WARNINGS

- Read thoroughly and stick closely to the instructions and warnings.
- Before use, ensure that the mains voltage is the same as the voltage indicated on the data plate of the machine.
- Connect the grinder-doser only to 10 A sockets that are efficiently earthed.
- Always remove the plug from the socket before carrying out any maintenance or cleaning of the grinder-dosers.
- Singlephase models are supplied complete with cable and plug for connection to the socket.
- Any tampering with the grinder-doser or connections not complying with the above indications invalidate the manufacturer's guarantee.
- Do not operate the grinder-doser without coffee in the hopper.
- Never tamper with the machines in any way.
- For any intervention on the machines, always apply only to the authorized service centre.
- Never pull the power cable to remove the plug from the socket.
- Only use the grinder-doser for the purposes it is meant for.
- Position the grinder-doser a minimum of 5 cm from walls so as to allow good ventilation.
- Keep the grinder-doser away from sinks and jets of water.
- Never leave the grinder-doser unguarded when switched on.
- This grinder-doser is not to be used by people with limited mental or physical abilities or by children less than aged 8, or by people lacking in the appropriate knowledge or experience, unless properly supervised by someone responsible for their safety.
- Children must be supervised to make sure they don't play with the appliance.
- Cleaning and maintenance must not be done by children without supervision.
- Never switch on the grinder-doser if it seems to be faulty.
- Use only original accessories and parts.
- To avoid the danger of fire, never cover the grinder-doser.
- If the power cable is damaged, it must be replaced by the manufacturer, its technical department or a person with similar experience in order to avoid any risk.
- Unplug the grinder-doser from the mains when not in use for a long period.
- Let the grinder-doser cool down before moving it.
- In the interest of safety, the grinder-doser must always be considered connected and live.
- Take care, as the grinding blades may continue rotating for a short while even after the grinder-doser is switched off.
- Do not let liquids of any kind come into contact with the internal or external parts of the grinder-doser.
- Never put ground coffee in the hopper intended only for coffee beans.
- Do not tamper with the grinder-doser.
- Do not touch the grinder-doser with damp or wet hands or feet.
- The hopper must be fastened to the grinder-dosers grinding system by means of the relevant screw which must be inserted in the threaded hole located on the upper grinding blade holder and in the hole on the neck of the hopper.
- Make sure that the coffee outlet is free from any obstruction otherwise the appliance will stop.
- The manufacturer cannot be held responsible for bodily injury or damage to property if these regulations are not complied with.
- Operating temperature: -10°C +60°C
Storage temperature: -40°C +70°C
- USA & CANADA - duty cycle:
25s "ON" | 60s "OFF"

If the grinder-doser is to remain inactive for a long period, clean it carefully, wash and dry the hopper and leave it open.

ATTENTION: Moving parts.

Fiorenzato

Dichiarazione CEE di conformità

La società Fiorenzato M.C. S.r.l., Via Rivale, 18 - 30036 Santa Maria di Sala (VE) Italia, dichiara che i macinadosatori per caffè costruiti, sono conformi ai requisiti essenziali delle seguenti direttive CEE:

Direttiva bassa tensione 2006/95/EC

Direttiva macchina 2006/42/EC

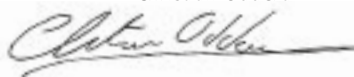
Direttiva EMC 2004/108/EC

Detti macinadosatori: F4eco, F4eco By John sono stati collaudati applicando le norme EN60335-1 (sicurezza di apparecchi elettrici d'uso domestico e simili) e EN60335-2-75 (Parte II: norma particolare per apparecchi da cucina per uso collettivo).

Fiorenzato M.C.

C.E.O.

Christian Oddera



INTRODUZIONE

Fare il caffè è un'arte e per impararne a fondo i segreti bisogna seguire regole precise. La formula per ottenere una perfetta tazzina di caffè espresso è, infatti, molto articolata e la parte svolta dall'apparecchiatura è di estrema importanza. Per una riuscita ottimale ed una qualità indiscutibile è necessario combinare correttamente tre elementi:

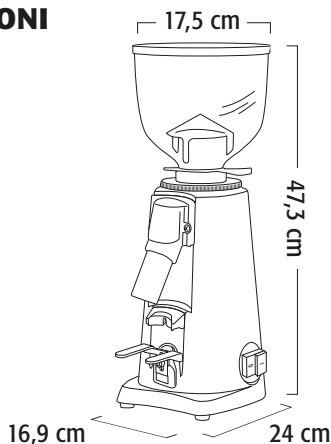
- Una miscela pregiata.
- L'uso appropriato delle apparecchiature disponibili.
- La sapiente abilità e professionalità di chi lo prepara. Per gustare un buon caffè, diversamente da come si crede, non basta soltanto scegliere una miscela particolare.

L'esperienza e la bravura dell'operatore nel seguire le giuste procedure di preparazione della bevanda e di utilizzo di macchinari adeguati, contribuiscono in maniera determinante a creare un piccolo capolavoro. Per questo i professionisti danno tanta importanza alla macchina espresso e al macinadosatore. Conoscere bene questi strumenti, mantenerli in perfetta efficienza ed impiegarli al massimo delle loro possibilità è un'abilità che appartiene ai veri maestri del caffè. La qualità di un buon caffè espresso deriva da una serie di operazioni, tra le quali la macinazione ha un ruolo importante. Il macinadosatore, quindi, rappresenta per l'operatore uno degli strumenti basilari, la cui struttura deve rispondere a determinate caratteristiche che sono: robustezza, resistenza e funzionalità.

DIMENSIONI

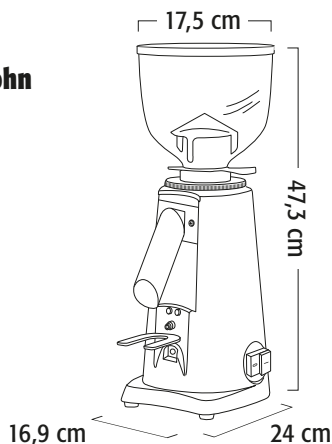
F4 eco

Peso: 10 kg



F4 eco By John

Peso: 10 kg



IMBALLO

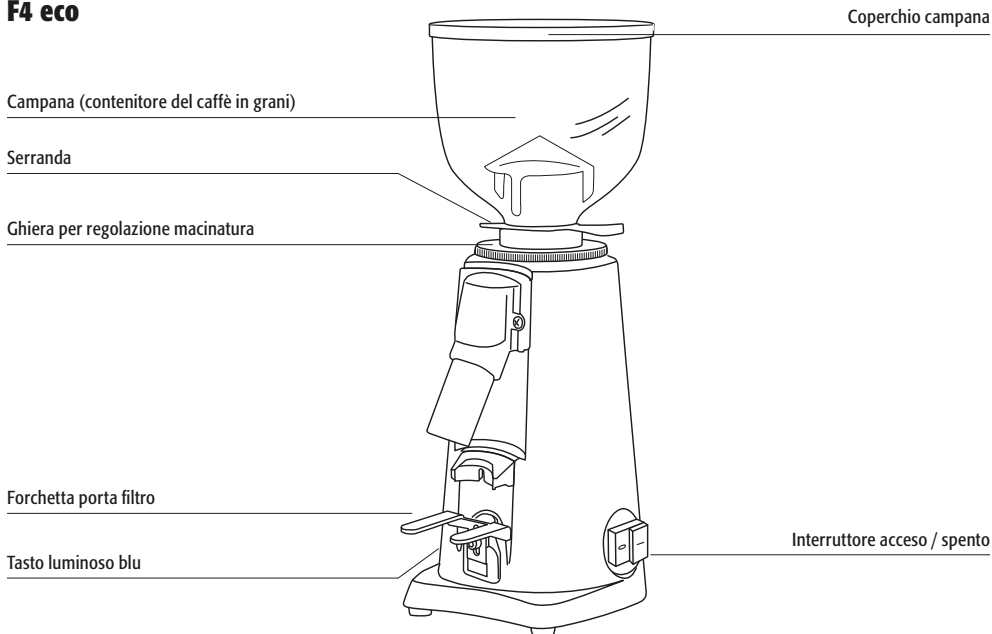
Appena aperto l'imballo, controllare con cura che l'apparecchio sia integro e che non siano presenti danneggiamenti. In caso di dubbio non utilizzarlo e rivolgersi a personale professionalmente qualificato. Le parti dell'imballaggio non devono essere lasciate alla portata dei bambini in quanto fonte di potenziale pericolo. Conservare l'imballo fino a garanzia scaduta.

SMALTIMENTO

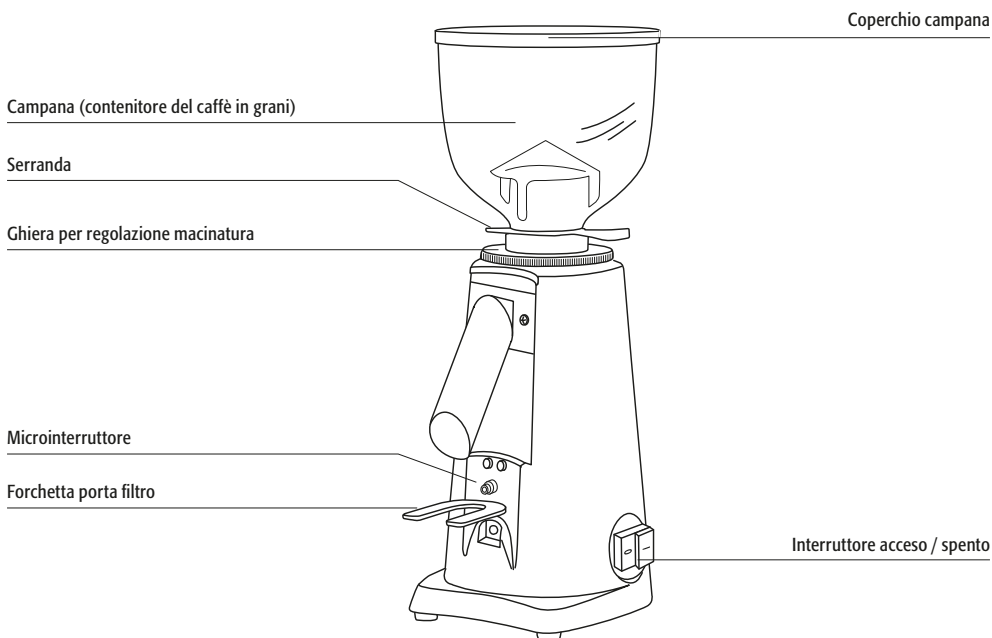
Evitare di disperdere nell'ambiente gli elementi dell'imballo attenendosi alle leggi vigenti. In caso si decidesse di non utilizzare più l'apparecchio si raccomanda di renderlo inoperativo staccando la spina dell'alimentazione elettrica dalla presa di corrente e successivamente tagliando il cavo nel punto di uscita dall'apparecchio. Per lo smaltimento dei componenti dell'apparecchio rivolgersi a società specializzate.

DESCRIZIONE GENERALE

F4 eco



F4 eco By John



IMPIEGO

Questo apparecchio è stato concepito esclusivamente per macinare caffè in grani. Ogni altro uso è da considerarsi improprio e pertanto pericoloso. Il costruttore declina ogni responsabilità per eventuali danni dovuti ad uso improprio od errato. Non utilizzare l'apparecchio per macinare altri tipi di alimenti o altro. I macinadosatori e macinacaffè di nostra produzione sono apparecchi destinati a personale tecnico qualificato per un utilizzo esclusivamente professionale e non per un uso domestico.

AVVERTENZE PER L'INSTALLAZIONE E L'ALLACCIAMENTO ELETTRICO

L'installazione deve essere effettuata da personale tecnico qualificato in conformità alle normative di sicurezza vigenti. Una installazione errata può causare danni a persone, animali o cose, per i quali il costruttore non può essere considerato responsabile.

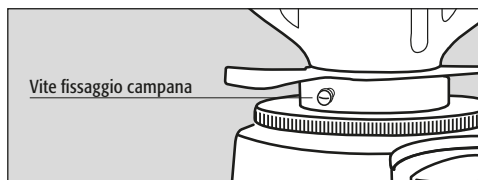
- L'apparecchio deve essere posizionato su una superficie stabile e piana.
- Prima di inserire la spina controllare che i valori di tensione e di frequenza della rete di alimentazione elettrica corrispondano a quelli indicati sulla etichetta contenente i dati tecnici dell'apparecchio.
- La presa di corrente deve essere fornita di un contatto di terra efficiente. È importante quindi verificare che l'impianto di messa a terra sia efficace e conforme alle attuali norme di sicurezza. In caso di dubbio far eseguire da parte di personale professionalmente qualificato un accurato controllo all'impianto.
- È obbligatorio il collegamento a terra dell'apparecchio. Il costruttore declina ogni responsabilità qualora questa norma non venga rispettata.
- È importante verificare che la portata elettrica dell'impianto sia adeguata alla potenza o corrente assorbita dall'apparecchio (indicata sull'etichetta tecnica) e che la presa sia protetta contro le sovracorrenti.
- Non utilizzare prolunghie, adattatori elettrici per prese multiple o collegamenti volanti.
- Il senso di rotazione del motore deve essere

orario. L'eventuale inversione di rotazione dei motori trifase, mediante inversione di due conduttori di alimentazione all'interno della spina, deve essere effettuata da personale qualificato.

FUNZIONAMENTO

Preparazione

Verificare che la campana sia posizionata correttamente sull'apparecchio e fissata al portamacine superiore tramite l'apposita vite. Chiudere la serranda e riempire la campana con caffè in grani. Aprire la serranda in modo da consentire l'entrata dei chicchi di caffè nel sistema di macinatura.



Accensione e spegnimento

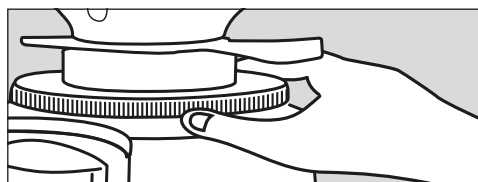
Accensione: interruttore in posizione 1.

Spegnimento: interruttore in posizione 0.

REGOLAZIONE MACINATURA

Per macinare il caffè più o meno fine e variarne quindi la granulometria si deve agire sulla ghiera di regolazione posta sotto la campana. Per aumentare la grossezza del macinato è necessario ruotare la ghiera in senso orario premendo il blocca-ghiera verso il basso, per diminuirlo è necessario ruotare in senso antiorario. La regolazione va effettuata con motore avviato e possibilmente senza caffè tra le macine.

È consigliabile macinare piccoli quantitativi di caffè per una valutazione visiva della granulometria ottimale e, se necessario, agire sulla ghiera di regolazione. Se l'erogazione è molto rapida



significa che il caffè è macinato troppo grosso, se viceversa l'erogazione è molto lenta significa che il caffè è macinato troppo fine. Bisogna comunque considerare che sono molteplici le condizioni che possono influenzare l'erogazione corretta del caffè, quali la grammatura della dose, la pressatura, la regolazione della macchina espresso e la pulizia dei filtri.

F4 eco

REGOLAZIONE DELLA DOSE DEL CAFFÈ MACINATO

Per la regolazione della dosatura si deve agire sul tasto luminoso blu posizionato a sinistra del macinadosatore. Per programmare i secondi di erogazione della dose tenere premuto questo tasto: ad ogni lampeggio del tasto corrisponde un secondo di macinazione, rilasciando il tasto vengono memorizzati i secondi impostati. L'avvenuta memorizzazione viene confermata da alcuni lampeggi veloci del tasto.

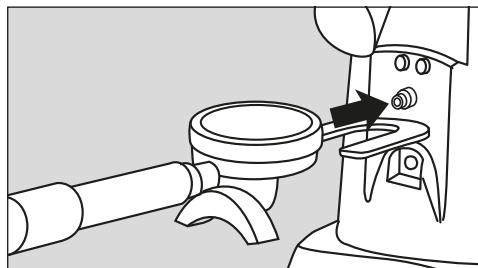
FUNZIONAMENTO

Per erogare una dose di caffè premere una volta il tasto luminoso blu posizionato a sinistra del macinadosatore che inizierà ad erogare per il numero di secondi impostati. Durante l'erogazione il pulsante lampeggia ed ogni lampeggio corrisponde ad un secondo di macinazione.

F4 eco By John

FUNZIONAMENTO

Per erogare il caffè premere il portafiltro contro il microinterruttore posizionato sopra la forcella portafiltro. Per fermare l'erogazione allontanare il portafiltro dal microinterruttore.



PROTEZIONI

Protettore termico

Il motore dell'apparecchio ha un protettore termico che lo protegge da eccessivi riscaldamenti dovuti a sovracorrenti ed interviene interrompendo l'alimentazione del motore. Nel caso si verificasse l'intervento del protettore termico a causa di anomalie nel funzionamento (ad esempio un blocco delle macine), è necessario spegnere l'apparecchio agendo sull'interruttore, togliere la spina di collegamento dalla rete elettrica e rivolgersi a personale tecnicamente qualificato. Non intervenire mai sull'apparecchio sotto tensione con il rischio di una ripartenza improvvisa del motore. Se l'apparecchio si è surriscaldato a causa del blocco del motore è necessario attendere il raffreddamento prima di intervenire.

Protezione uscita-caffè

La protezione uscita-caffè deve essere sempre fissata al gruppo dosatore tramite le apposite viti che non devono mai essere rimosse dall'utente. La rimozione della protezione uscita-caffè può essere effettuata esclusivamente da personale tecnico qualificato solo dopo aver scollegato l'apparecchio dalla rete di alimentazione e dopo aver rimosso la spina dalla presa. Prima di ricollegare l'apparecchio alla rete, rimontare la protezione.

RUMOROSITÀ

PAESI CEE - La massima emissione sonora dei nostri macinadosatori e macinacaffè, misurata in camera riverberante UNI EN ISO 3741 in accordi con le norme EN 60704-1, risulta in accordo con le norme EN 60704-1 : 1998 e EN 607043 : 1996. Il livello equivalente di esposizione sonora per un operatore, legato esclusivamente ad un funzionamento limite dell'apparecchio di 240 min su otto ore, è pari a 78 dB(A), in accordo con la Direttiva Europea 86/188/EEC e successiva revisione 2003/1 0/EEC. L'utilizzo dell'apparecchio non necessita pertanto di nessuna precauzione contro rischi derivanti da esposizione al rumore nei luoghi di lavoro (articoli 3-8 della DE 2003/1 0/EEC).

MANUTENZIONE

È indispensabile effettuare periodiche verifiche sullo stato del cavo e della spina di alimentazione. In caso di danneggiamento del cavo o della spina di alimentazione richiedere l'intervento di personale tecnico qualificato per la sostituzione in modo da prevenire ogni rischio. Negli apparecchi con marcatura CE, per aprire la piastra di fondo ed intervenire sul cavo è necessario l'uso di un utensile speciale. Si raccomanda di utilizzare solo ricambi originali. Per assicurare l'efficienza dell'apparecchio è indispensabile far effettuare da personale tecnico qualificato la manutenzione periodica con dettagliati controlli sullo stato dei componenti maggiormente soggetti ad usura. È necessario verificare periodicamente lo stato di usura delle macine. Un ottimo stato delle macine garantisce un'elevata qualità della macinatura con maggior produttività e surriscaldamento limitato.

PULIZIA DELL'APPARECCHIO

Togliere la tensione di alimentazione dell'apparecchio rimuovendo dalla presa la spina prima di iniziare la pulizia. L'apparecchio non deve essere pulito con getto d'acqua. Non installare l'apparecchio in locali in cui è prevista la pulizia con getti d'acqua. È necessario far effettuare periodicamente la pulizia dell'apparecchio esclusivamente da personale tecnico qualificato. Per la pulizia utilizzare panni o pennelli perfettamente puliti e igienizzati. Non utilizzare prodotti abrasivi che possono togliere lucentezza ai particolari.

Campana

Rimuovere la campana (svitando la relativa vite di fissaggio) prima di procedere al lavaggio con acqua e sapone neutro, risciacquarla accuratamente con acqua tiepida e asciugarla perfettamente. Si consiglia di effettuare periodicamente la pulizia della campana.

Sistema di macinatura

Svitare la ghiera di regolazione ruotandola in senso orario. Dopo aver tolto il portamacine superiore pulire accuratamente le macine, i filletti e l'intero sistema di macinatura utilizzando

un pennello ed un panno asciutto. Dopo aver riposizionato il portamacine superiore nella sua sede, riavvitare la ghiera di regolazione e dopo aver riposizionato la campana fissandola opportunamente, effettuare la regolazione del grado di macinatura.



Fig. A

LA DIRETTIVA 2002/96EC (RAEE): INFORMAZIONI AGLI UTENTI

Questo nota informativa è rivolta esclusivamente ai possessori di apparecchi che presentano il simbolo di (Fig. A) nell'etichetta adesiva riportante i dati tecnici, applicata sul prodotto stesso (etichetta matricolare): Questo simbolo indica che il prodotto è classificato, secondo le norme vigenti, come apparecchiatura elettrica od elettronica ed è conforme alla Direttiva EU 2002/96/EC (RAEE) quindi, alla fine della propria vita utile, dovrà obbligatoriamente essere trattato separatamente dai rifiuti domestici, consegnandolo gratuitamente in un centro di raccolta differenziata per apparecchiature elettriche ed elettroniche oppure riconsegnandolo al rivenditore al momento dell'acquisto di una nuova apparecchiatura equivalente. L'utente è responsabile del conferimento dell'apparecchio a fine vita alle appropriate strutture di raccolta, pena le sanzioni previste dalla vigente legislazione sui rifiuti. L'adeguata raccolta differenziata per l'avvio successivo dell'apparecchio dismesso al riciclaggio, al trattamento e allo smaltimento ambientalmente compatibile contribuisce ad evitare possibili effetti negativi sull'ambiente e sulla salute e favorisce il riciclo dei materiali di cui è composto il prodotto. Per informazioni più dettagliate inerenti i sistemi di raccolta disponibili, rivolgersi al servizio locale di smaltimento rifiuti, o al negozio in cui è stato effettuato l'acquisto. I produttori e gli importatori ottemperano alla loro responsabilità per il riciclaggio, il trattamento e lo smaltimento ambientalmente compatibile sia direttamente sia partecipando ad un sistema collettivo.

Fiorenzato

Declaration of EC conformity

The company Fiorenzato M.C S.r.l, Via Rivale, 18 - 30036 Santa Maria di Sala (VE) Italy, declares that the coffee grinder-dosers and its produces comply with the essential requirements of the following EC directives:

Low voltage directive 2006/95/EC

Machine directive 2006/42/EC

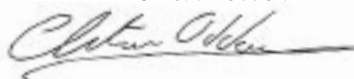
EMC directive 2004/108/EC

The coffee grinder-dosers: F4eco, F4eco By John have been tested in compliance with the standards EN60335-1 (Household and similar electrical appliances - Safety) and EN60335-2-75 (Part II: Particular requirements for commercial electric kitchen machines).

Fiorenzato M.C.

C.E.O.

Christian Oddera



INTRODUCTION

Making coffee is an art. Precise rules need to be followed in order to succeed. The formula for a perfect cup of espresso coffee involves various steps and the coffee machine plays a very important role. For a successful result and unquestionable quality, it is necessary to correctly combine three factors:

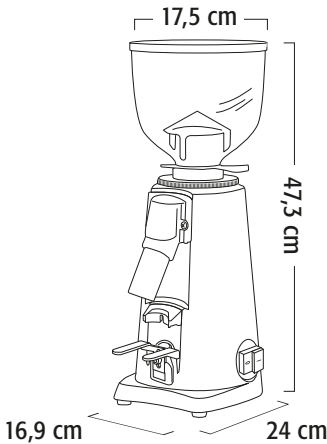
- A high-quality blend.
- The appropriate use of available appliances.
- The skill and professionalism of the person who makes it. Contrary to belief, to enjoy a good cup of coffee, it is not enough to choose the right blend.

The operator's experience and skills in following the right procedures for making a coffee and the use of suitable appliances strongly influence the creation of a small masterpiece. Therefore, professionals place crucial importance on the espresso machine and grinder-doser. Knowing how to use these appliances well, maintaining them in perfect working order and using them at their best, is a skill belonging to professional coffee makers. The quality of a good espresso coffee comes from a series of operations, including grinding which plays an important role. Therefore, for the operator, the grinder-doser is one of the fundamental appliances, whose structure must meet certain characteristics of sturdiness, resistance and functionality.

DIMENSIONS

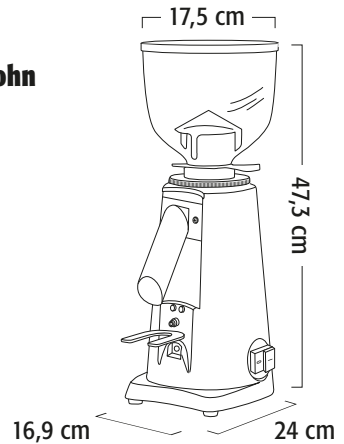
F4 eco

Weight: 10 kg



F4 eco By John

Weight: 10 kg



PACKAGING

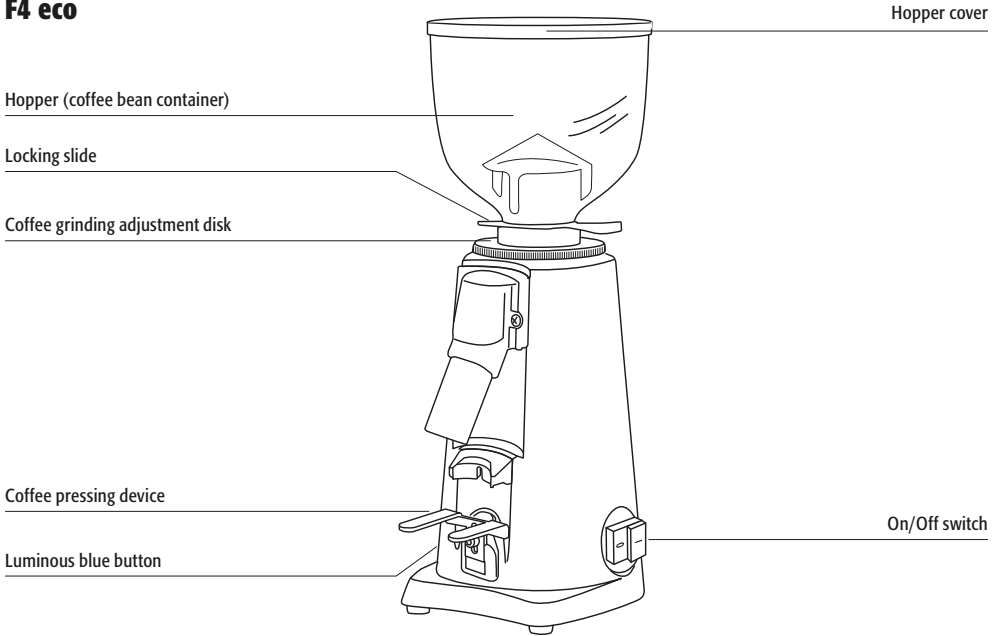
On opening the packaging, check carefully to make sure the grinder-doser is intact and that there are no signs of damage. If in any doubt, do not use the appliance and contact personnel with the appropriate professional skills. Packaging materials must be kept out of the reach of children, as they are a potential source of danger. Keep the packaging until the warranty has expired.

DISPOSAL

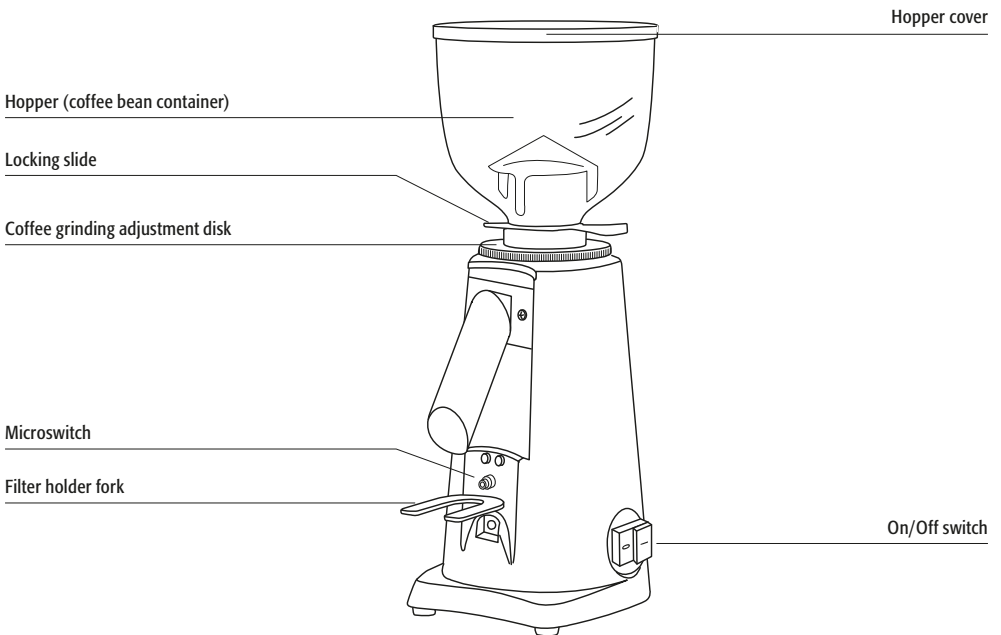
Do not, dispose of the packaging materials in any way other than according to the laws in force. If you decide not to use the grinder-doser anymore, remember to unplug it so it cannot be used, and then cut the cable at the point where it comes out of the grinder-doser. Contact specialized firms for information on the disposal of the grinder-doser components.

GENERAL DESCRIPTION

F4 eco



F4 eco By John



USE

This grinder-doser has been designed solely for grinding coffee beans. Any other use must be understood as improper, and consequently hazardous. The manufacturer cannot be held responsible for any damage as a result of improper or incorrect use. Do not use the grinder-doser for grinding other types of food, or anything else. The grinder-dosers and coffee grinders manufactured by our company are intended for skilled personnel for professional use only, not for household use.

WARNINGS FOR INSTALLATION AND ELECTRICAL CONNECTIONS

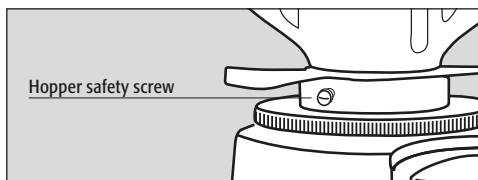
The grinder-doser must be installed by skilled technical personnel in compliance with the safety regulations in force. Incorrect installation may result in injury to people, animals or things, for which the manufacturer cannot be held responsible.

- The grinder-doser must be placed on a stable, flat surface.
- Before plugging in the grinder-doser, make sure the voltage and frequency values of the supply mains correspond to the ratings indicated on the label featuring the grinder-doser technical data.
- The wall socket must be fitted with an efficient earth contact. Consequently, it is essential to make sure the earth system is efficient and in conformity with current safety regulations. If in any doubt, have the system thoroughly checked by personnel with the appropriate professional skills.
- It is compulsory to earth the grinder-doser. The manufacturer cannot be held responsible in the event of non-observance of this regulation.
- It is essential to make sure the ratings of the system are suitable for the power absorbed by the grinder-doser (as indicated on the label featuring the technical data) and that the wall socket is protected against over currents.
- Do not use extension cables, plug adapters for multiple sockets or makeshift connections.
- The motor must rotate clockwise. If the rotation of three-phase motors is to be inverted,

by inverting the two power supply wires inside the plug, this must be carried out by skilled personnel.

OPERATING THE GRINDER-DOSER Preliminaries

Make sure the hopper is positioned correctly on the coffee grinder-doser and is fastened to the upper grinding blade holder by means of the relevant screw. Close the locking slide and fill the hopper with coffee beans. Open the locking slide so that the beans are allowed to drop into the grinding system.



Switching on and off

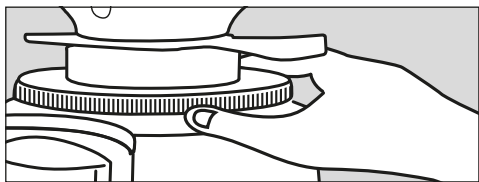
On: set the switch to 1.

Off: set the switch to 0.

ADJUSTING GRINDING

In order to achieve finer or coarser grinding and therefore vary the granulometry, use the adjustment disk located under the hopper. To increase the coarseness of the ground coffee, the adjustment disk must be rotated clockwise, pressing the adjustment disk lock downwards, to decrease turn the disk anticlockwise. The adjustment must be performed with the motor on, and possibly without coffee between the grinding blades.

It is advisable to grind small amounts of coffee to facilitate a visual check of optimum granulometry and, if required, adjust the grinding adjustment disk. If the coffee comes out of the espresso coffee machine very quickly, it means



that the coffee is ground too coarse. Vice versa, if it comes out too slowly, it means the coffee is ground too fine. Nonetheless, bear in mind that there are many conditions liable to influence the correct supply, such as the weight of the portions, the compacting, the espresso machine settings and the cleaning of the filters.

F4 eco

COFFEE DOSE ADJUSTMENT

To adjust the dose, press the luminous blue button positioned on the left of the grinder-doser. To set the seconds for dispensing the dose, keep this button pressed: each time the button flashes this corresponds to one second of grinding. When the button is released, the seconds set are stored in the memory. Successful memorization is confirmed when the button flashes quickly several times.

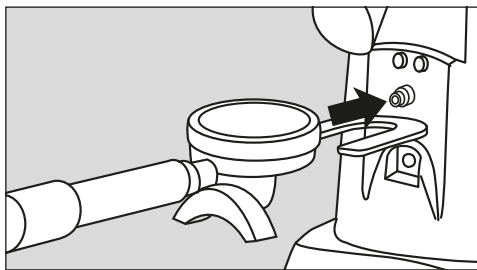
OPERATING THE GRINDER-DOSER

To dispense a dose of coffee, press the luminous blue button positioned on the left of the grinder-doser once. It will start to dispense for the number of seconds set. When dispensing, the button flashes. Each flash corresponds to one second of grinding.

F4 eco By John

OPERATING THE COFFEE-GRINDER

To dispense the coffee, press the filter holder fork against the microswitch positioned above the filter holder fork. To stop dispensing, move the filter holder fork away from the microswitch.



SAFETY DEVICES

Thermal overload protection

The grinder-doser motor is protected against overheating resulting from overcurrents by a thermal overload protection which, when tripped, cuts off the power supply to the motor. If the thermal protection device should automatically turn on in the event of anomalous operation (such as the grinding blades jamming), turn off grinder-doser using the On-Off switch, unplug it from the mains, and contact skilled technical personnel. Never perform any work on the grinder-doser while it is attached to the mains, in order to prevent the motor from turning on suddenly. If the grinder-doser overheats as a result of the motor stopping, allow the grinder-doser to cool down before performing any repair work.

Coffee outlet guard

The coffee outlet guard must always be fixed to the doser unit using the relevant screws, which must never be removed by the user. The removal of the coffee outlet guard can be done by skilled technical personnel only after disconnecting the grinder-doser from the power supply by unplugging. Before reconnecting the grinder-doser to the power supply, replace the safety device.

NOISE LEVEL

EEC Countries - The maximum noise emission of our coffee grinders and grinders/dosers measured in UNI EN ISO 3741 reverberating chamber in compliance with the EN 60704-1 regulations, is compliant with the EN 60704-1 : 1998 and EN 607043 : 1996 regulations. The equivalent level of noise exposure of a worker, exclusively related to limit of 240 min. per eight hours of use of the appliance, is equal to 78 dB(A), in compliance with ED 86/188/EEC and ED 200311 0/EEC. Therefore, when operating the appliance, no provisions need to be taken in order to prevent such risks arising from noise exposure in the workplace (articles 3-8 of ED 2003/10/EEC).

MAINTENANCE

It is essential to periodically check the state of the supply cable and plug. In the event the supply cable or plug are damaged, call in skilled technical personnel to replace them, in order to prevent any risk. In CE-certified appliances a special tool is required to open the base plate to access the cable. We recommend using original spare parts only. In order to assure the lasting efficiency of the appliance, skilled technical personnel must be called in to perform periodical maintenance, including detailed checks of the state of those components subject to wear. The state of the grinding blades must be checked periodically. Keeping the grinding blades in an excellent state assures high-quality grinding, resulting in greater productivity and limited overheating.

CLEANING THE APPLIANCE

Disconnect the power supply from the grinder-doser by unplugging it before cleaning. The appliance must not be cleaned using water jets. Do not install the grinder-doser in rooms where water jets are used for cleaning. The grinder-doser must be cleaned periodically by skilled technical personnel only. Use perfectly clean, disinfected cloths or brushes for cleaning. Do not use abrasive products as these are liable to take the sheen off shiny parts.

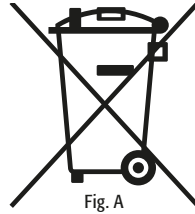
Hopper

Wash the hopper once it has been removed from the appliance (unscrewing the relevant fastening screw), using neutral soap and water, rinse abundantly with lukewarm water and dry thoroughly. It is advisable to clean the hopper periodically. Once the hopper has been cleaned, it must be attached to the upper grinding blade holder using the relevant screw.

Grinding system

Remove the safety screw which prevents the adjustment disk from being removed. Unscrew the adjustment disk by turning it clockwise.

Having removed the upper grinding blade holder, clean the grinding blades, the threads and the entire grinding system thoroughly using a clean brush and cloth. Having refitted the upper grinding blade holder in the relevant slot, screw the adjustment disk back on, and after refitting and securing the hopper adjust the grinding as required.



DIRECTIVE 2002/96EC (RAEE): INFORMATION FOR USERS

This information is addressed only to the owners of appliances bearing the symbol (Fig. A) on the adhesive label with the technical data applied to the product (serial number label): This symbol means that, according to the current regulations, this is an electrical or electronic unit and complies with EU Directive 2002/96/EC (RAEE). Therefore, at the end of its life, it must be disposed of separately from domestic waste, by delivering it free of charge to a recycling centre for electrical and electronic appliances, or by returning it to the retailer when you purchase a similar unit. The user is responsible for delivering the unit, at the end of its life, to the appropriate recycling centre otherwise he/she will incur the penalties provided for by the waste regulations in force at the time. The recycling centre will then decide whether the unit has to be recycled, treated or disposed of in an environmentally friendly manner, limiting its effect on the environment and public health. For more detailed information regarding available recycling centres, contact your local waste department or the store where the unit was purchased. Manufacturers and importers comply with their responsibility for the recycling, treatment or disposal both directly or by taking part in a collective system.

Fiorenzato M.C. S.r.l.

Via Rivale, 18

30036 Santa Maria di Sala (VE)

Tel. +39.049.628716

Fax +39.049.8956200

info@fiorenzato.it

www.fiorenzato.it