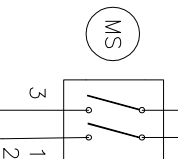


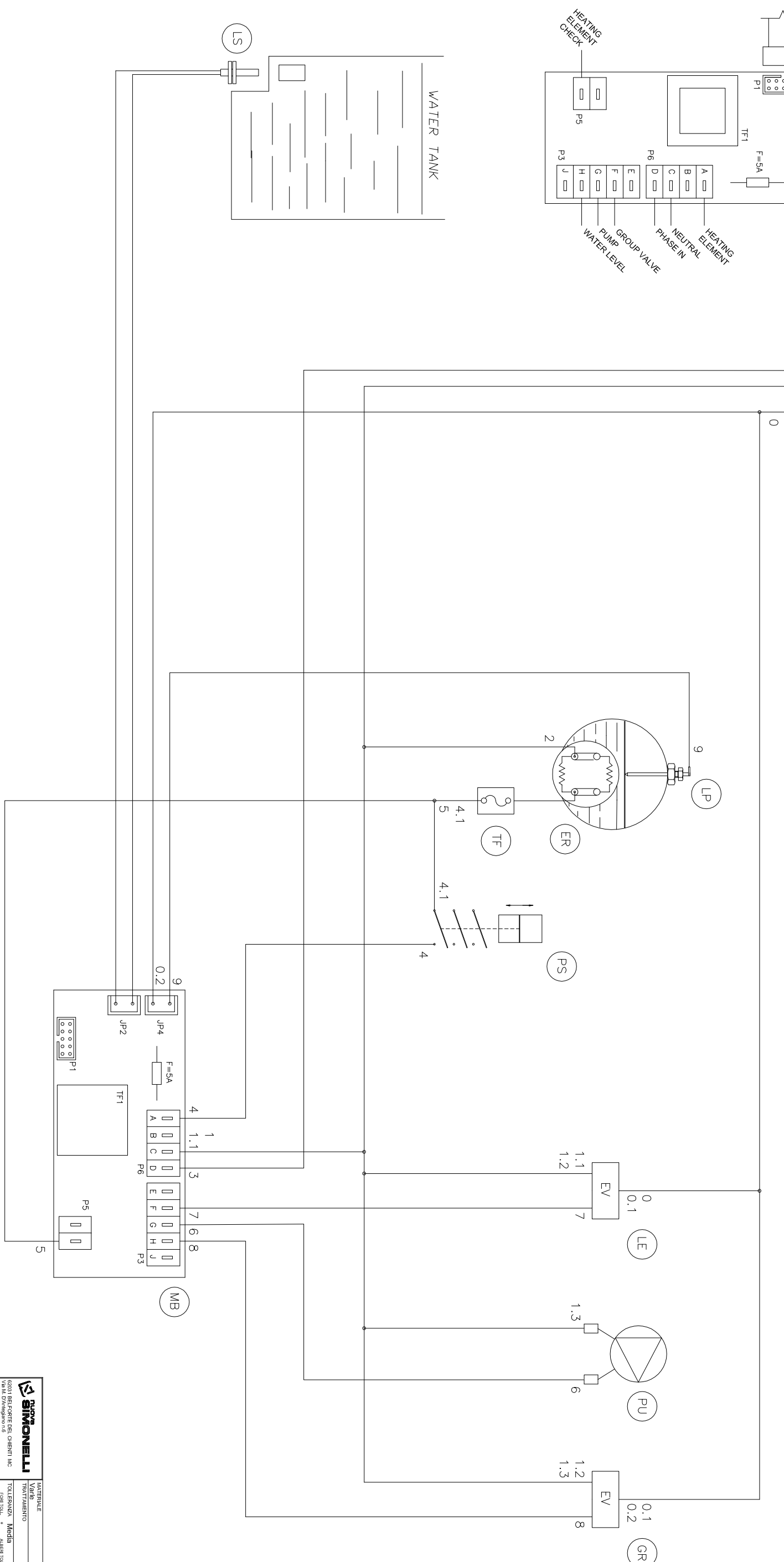
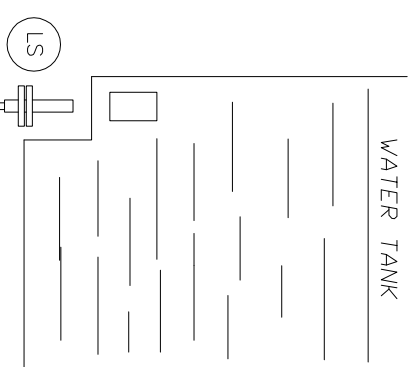
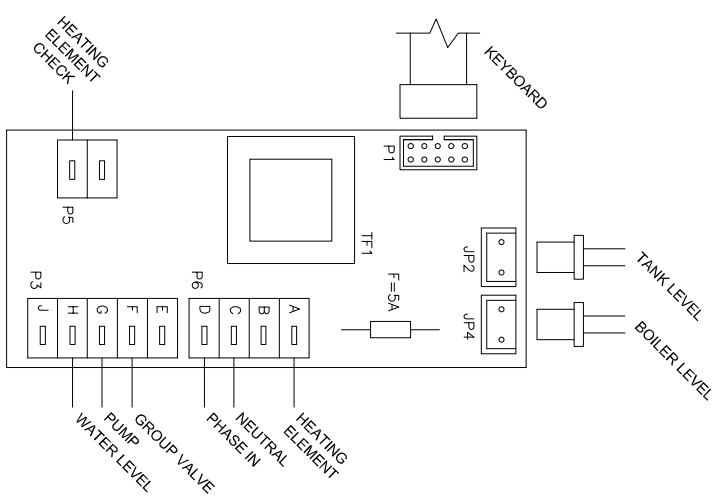
ELECTRICAL SCHEME OSCAR II

120V-60HZ
240V-50HZ

GROUND
PHASE
NEUTRAL



- LP WATER LEVEL PROBE
- MS MAIN SWITCH
- PU PUMP
- MB MAIN BOARD
- LS TANK LEVEL SENSOR
- ER ELECTRICAL RESISTANCE
- PS PRESSURE SWITCH
- TF THERMAL FUSE
- LE WATER LEVEL VALVE
- GR GROUP VALVE



DESCRIZIONE	Q.TA	UNITA'	REVISIONI
1	1	1	1
2	1	1	2
3	1	1	3
4	1	1	4
5	1	1	5
6	1	1	6
7	1	1	7
8	1	1	8
9	1	1	9
10	1	1	10
11	1	1	11
12	1	1	12
13	1	1	13
14	1	1	14
15	1	1	15
16	1	1	16
17	1	1	17
18	1	1	18
19	1	1	19
20	1	1	20

REVISIONI	DATA	DESCRIZIONE
1	19/12/14	PROTOTIPO
2		
3		
4		
5		
6		
7		
8		
9		
10		
11		
12		
13		
14		
15		
16		
17		
18		
19		
20		

SIMONELLI
 MATERIALE
 VARIANTE
 TRATTO AMBITO
 62031 BEFCORTE DEI CLIENTI I.M.C.
 TEL. 0733/950111 FAX 906279
 e-mail: +it@simonelli.it
 DESCRIZIONE
 Schema elettrico Oscar II
 AO
 1 di 1
 19/12/14
 deceduto
PROTOTIPO
 APPROVATO
 DISSEGNO
 SIMONELLI
 11
 19/12/14