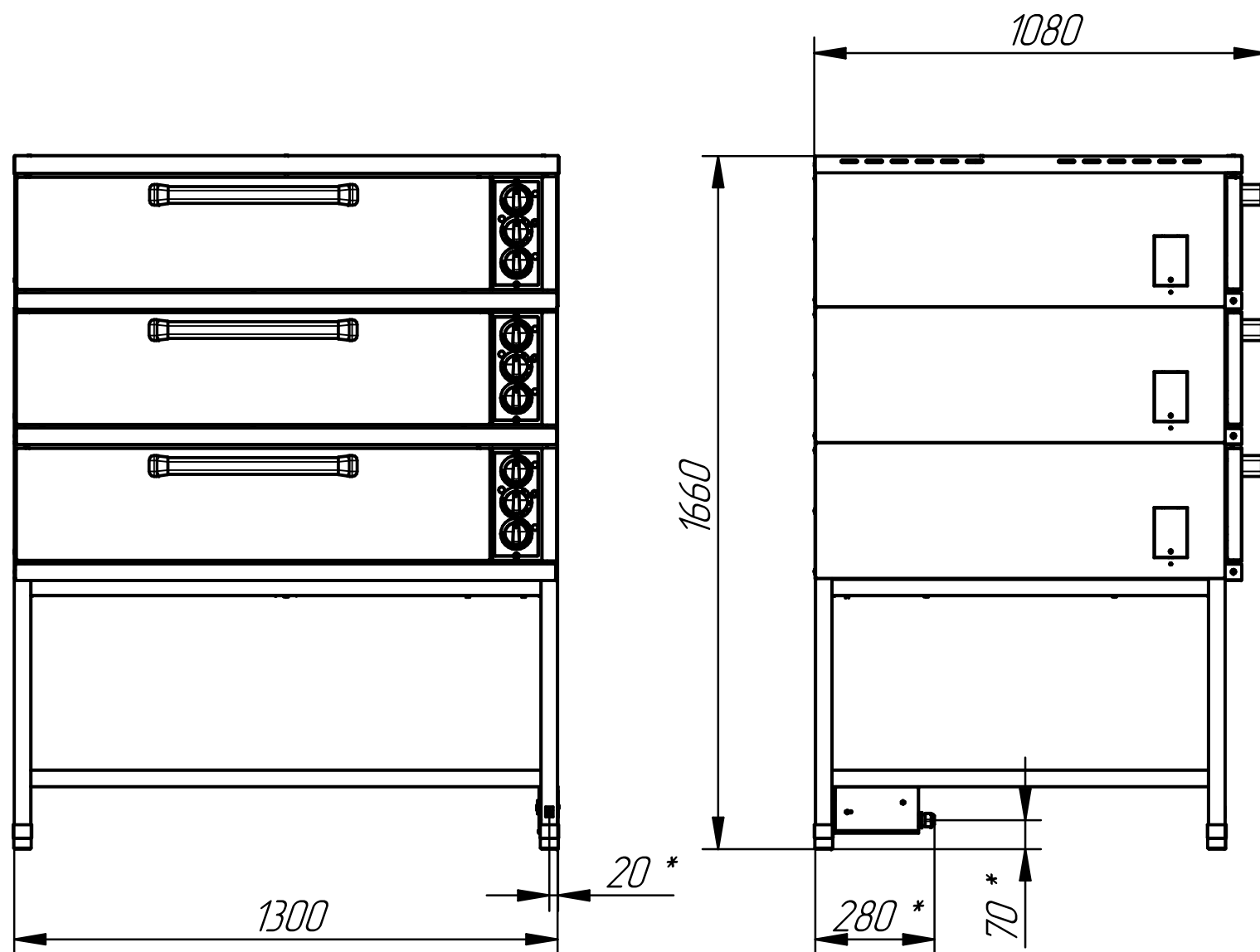


ШКАФ ЭЛЕКТРОПЕКАРНЫЙ ЭШ-3К



* подвод электропитания

Шкаф электропекарный трехсекционный предназначен для выпечки кондитерских и хлебобулочных изделий. Каждая секция вмещает 24 хлебные формы №7. Имеет отдельную регулировку мощности верхних и нижних ТЭНов. Рабочий диапазон температуры 20 -270°С, установленный аварийный термовыключатель предохраняет шкаф от перегрева свыше 320°С. Шкаф установлен на крашенную подставку, боковые и задние стенки выполнены из окрашенного металла. Шкаф имеет регулируемые по высоте ножки. Дополнительно, вместо подставки имеется возможность установить шкаф расстоечный ШРТ-4ЭШ или ШРТ-6ЭШ.

п/п	Наименование параметра	Величина параметра
1	Код изделия	177
2	Номинальная потребляемая мощность, кВт	15,6
3	Номинальное напряжение, В	400
4	Частота тока, Гц	50
5	Максимальная температура шкафа, С	270
6	Время разогрева шкафа до 240°С, мин	40
7	Внутренние размеры шкафа, мм: ширина глубина высота	1000 800 180
8	Масса, кг	410