

**КОСАТЕQ**



Korean Catering  
Equipment Manufacturing  
Company Inc.



**ПРАКТИКА**®

## СЛАЙСЕР ДЛЯ НАРЕЗАНИЯ ГАСТРОНОМИЧЕСКИХ ПРОДУКТОВ

**МОДЕЛИ:** MS220 ST, MS250 ST, MS300 ST, GDS250, GDS300

**РУКОВОДСТВО ПО ЭКСПЛУАТАЦИИ**



Изготовитель: *“Kocateq”* (Южная Корея)

## Содержание.

1. Важные положения и предупреждения	3
2. Технические данные	4
3. Распаковка	4
4. Слайсеры серии MS	
4.1. Описание деталей и узлов оборудования	4
4.2. Установка	5
4.3. Эксплуатация	5
5. Автоматические слайсеры серии GDS	
5.1. Схема слайсера	6
5.2. Эксплуатация	7
6. Заточка лезвия	7
7. Уход и техническое обслуживание	8
8. Безопасность	8
9. Поиск и устранение неисправностей	9
10. Условия гарантии	9
11. Детализованные схемы	11

*Вы приобрели профессиональный высококачественный слайсер для нарезания гастрономических продуктов фирмы “Kocateq” (Южная Корея), сертифицированный на соответствие требованиям директив и нормативов безопасности Европейского сообщества (знак соответствия CE).*

*Благодарим за Ваш выбор и надеемся, что приобретенное Вами оборудование удовлетворит Ваши запросы и ожидания.*

*Приглашаем Вас внимательно ознакомиться с инструкцией по эксплуатации перед включением и использованием слайсера, именуемого в дальнейшем машина.*

## **1. Важные положения и предупреждения.**

Эта инструкция является составляющей частью Вашего слайсера и должна храниться в нормальных условиях. **Обязательно ознакомьте менеджера и персонал, отвечающий за оборудование, с содержанием этой инструкции, при смене персонала не забывайте ознакомливать новых работников с требованиями, содержащимися в этой инструкции (не забывайте выполнять эту просьбу также при передаче этой машины в другую организацию или при повторной установке машины в другом подразделении Вашей организации).**

**На момент включения машины Вам следует выделить лицо, ответственное за машину. Наш персонал проведет подробный инструктаж по правилам техники безопасности, корректной эксплуатации машины. Пожалуйста, строго следуйте предписаниям нашего персонала особенно при установке машины - это позволит Вам использовать в дальнейшем машину с наиболее высокой производительностью, позволит избежать выходов машины из строя.**

**Перед установкой и использованием машины, внимательно изучите все положения этой инструкции. Игнорирование или невыполнение установок и указаний, содержащихся в этой инструкции, приводит к преждевременным поломкам машины, ее неудовлетворительной работе, аннулированию гарантийных обязательств.**

Перед проведением процедур, связанных с переустановкой, обслуживанием, очисткой машины, обязательно отключите машину от основной электрической сети.

В случае если необходима переделка Вашей электрической сети, или Вы не уверены в параметрах электрической сети, Вам следует обратиться к квалифицированному электрику из сервисной службы для проведения соответствующих работ или консультаций.

Устройство машины, материалы, применяемые при ее изготовлении, позволяют использовать ее на протяжении многих лет без каких-либо затруднений.

Машина является источником повышенной опасности, неквалифицированное использование машины может привести к тяжелым последствиям: порезам, электрическим травмам.

Машина предназначена для использования предварительно проинструктированными пользователями, не допускайте неквалифицированный персонал, детей к машине, не позволяйте им играть с ней, разбирать ее.

Машина предназначена для эксплуатации исключительно в закрытом помещении.

## 2. Технические данные.

Модель	MS220 ST	MS250 ST	MS300 ST	GDS250	GDS300
Электрическое подключение	220В/50 Гц	220В/50 Гц	220В/50 Гц	220В/50 Гц	220В/50 Гц
Мощность, Вт	120	180	220	250	450
Диаметр ножа, мм	220	250	300	250	300
Размер, мм	450x280x320	470x280x380	530x330x460	500x530x730	550x630x750
Вес, кг	13,2	14,3	24,3	52	65

Максимальная толщина нарезки - 15мм.

## 3. Распаковка.

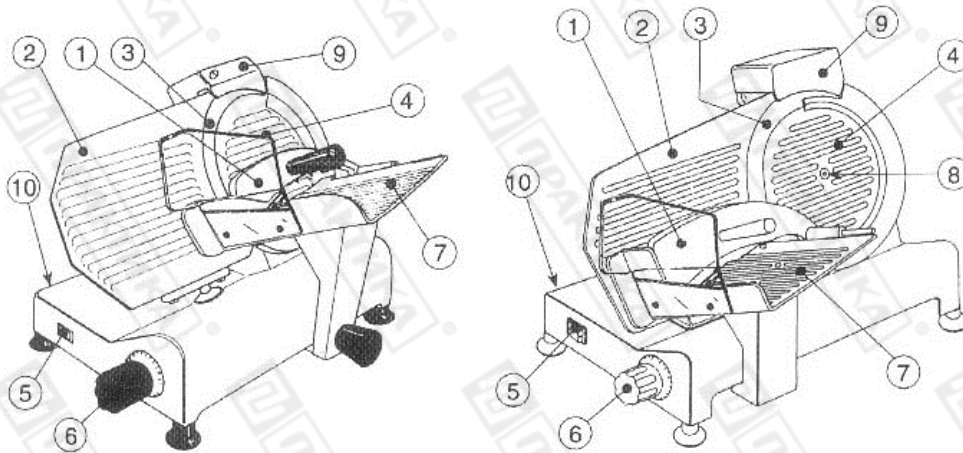
Осторожно вытащите машину из упаковки, ножи из картонных коробок. **ВНИМАНИЕ!** Лезвия ножей очень острые!

После удаления упаковки тщательно проверьте внешний вид машины, в случае обнаружения механических повреждений не пытайтесь производить дальнейшее подключение, немедленно свяжитесь с торговой организацией для консультации или обмена.

Упаковочные материалы, такие как картон, пленка следует хранить в месте, не доступном для детей.

## 4. Слайсеры серии MS.

### 4.1. Описание деталей и узлов оборудования.



1. Упор-толкатель для нарезаемого продукта;
2. Направляющая панель;
3. Дисковый нож;
4. Крышка ножа;
5. Сетевой выключатель;
6. Регулятор толщины нарезки;
7. Подвижная каретка;
8. Винт крышки ножа;
9. Заточное устройство;
10. Маркировка;

#### 4.2. Установка.

- Распакуйте гастрономическую машину. Установите защитный экран (1).
- Внимательно осмотрите её. Обратите внимание, крышка ножа (4) должна быть надёжно закреплена винтом (8)!
- Гастрономическая машина быть установлена на ровной горизонтальной поверхности.
- При установке предусмотрите место для комфортного доступа к выключателю (5), заточному устройству (9) и зоне выгрузки нарезаемого продукта.
- Убедитесь, что заточное устройство (9) закреплено и расположено таким образом, что заточные ролики находятся на стороне противоположной лезвию ножа (3).
- Убедитесь, что параметры Вашей сети соответствуют требованиям, нанесённым на заводской маркировке (10) Вашей гастрономической машины.
- Убедитесь в качестве заземления. В случае короткого замыкания, это ослабит поражение электрическим током.
- Включите машину в сеть.
- Для включения машины нажмите зелёную кнопку сетевого переключателя (5), нож начнёт вращаться. Выключите машину, нажатием красной кнопки сетевого переключателя (5).
- Перед первой эксплуатацией, тщательно промойте все узлы и поверхности, вступающие в контакт с пищей.

**Установка машины должна быть произведена только квалифицированным персоналом нашей организации, в случаях установки сторонними организациями или Вашим персоналом, гарантийные обязательства аннулируются. Факт установки подтверждается актом приемки-сдачи работ, который мы рекомендуем хранить вместе с этой инструкцией. Некорректная установка может привести к повреждениям окружающих предметов, животных, людей. Ответственность за любые последствия установки аппарата сторонними организациями несет Ваша организация.**

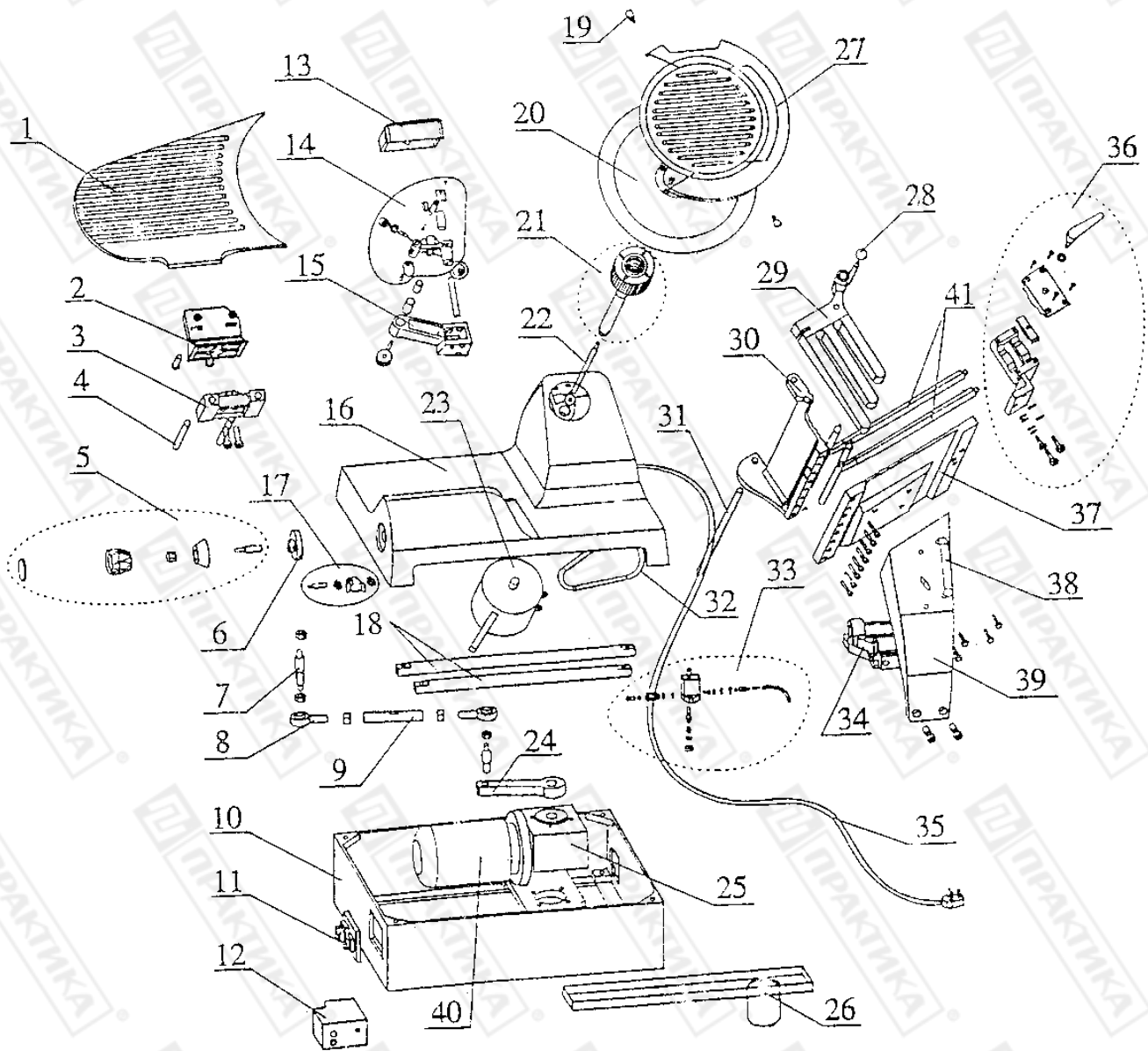
#### 4.3. Эксплуатация.

- С помощью регулятора (6) установите желаемую толщину нарезки.
  - С помощью винта (11) зафиксируйте панель (2), таким образом, чтобы толщина зазора была равномерной по всей ширине лезвия.
  - С обратной стороны машины, в зоне выгрузки продукта, разместите лоток или любую другую посуду, куда будут попадать отрезанные ломтики.
  - Включите гастрономическую машину, нажав на зелёную клавишу выключателя (5).
  - Разместите нарезаемый продукт на каретке (7), слегка прижав его к панели (2) упором (1).
  - Используя ручку толкателя (1) или каретки (7), плавно перемещайте продукт к ножу, для нарезки.
  - Верните каретку в исходное положение, проконтролируйте, что отрезанный ломтик полностью отошел от задней крышки ножа. Если этого не произошло, аккуратно снимите ломтик и уложите его на заранее подготовленный лоток или другую посуду.
  - Чтобы обеспечить высокое качество гастрономической продукции, по окончании нарезки одного вида продукта, удалите его остатки с гастрономической машины.
  - По окончании работы, установите регулятор (6) в положение «0». Это необходимо для обеспечения безопасности при обслуживании машины.
  - Будьте осторожны при работе, нарезка осуществляется быстродвижущимся ножом. Для фиксации и подачи продукта в зону нарезки всегда используйте каретку (7) и толкатель (1).
- Никогда не подавайте продукт руками!**
- Гастрономическая машина не предназначена для работы с замороженными продуктами, мясом с костями, рыбой или мягки сыром, а также сырыми овощами!

- Для увеличения срока службы двигатель гастрономической машины оборудован автоматической защитой от перегрева. Если в процессе работы двигатель остановился, необходимо выключить машину, подождать 1-2 минуты, пока двигатель остынет. После этого, можно включить машину и работать дальше.
- Если машина не включается даже после длительного ожидания или подобные отключения происходят без видимой причины или при небольшой нагрузке, обратитесь к специалистам нашей организации.

## 5. Автоматические слайсеры серии GDS.

### 5.1. Схема слайсера.

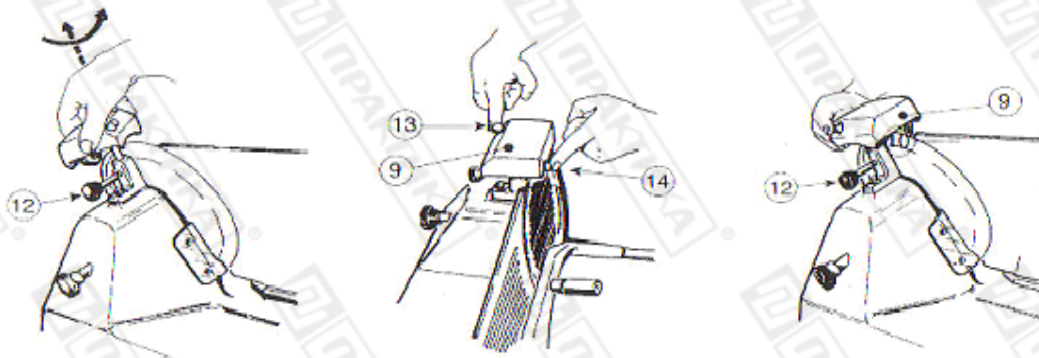


### 5.2. Эксплуатация.

- Каретка (37) снабжена системой автоматической подачи смазки, поэтому нет необходимости смазывать ее каждый день. Менять масло необходимо не реже чем один раз в две недели. Перед началом эксплуатации машины необходимо смазать ось (31) пищевым маслом.
- Переместите красно-зеленый выключатель в положение «1» для проверки работы машины.

- Переместите выключатель в положение «R» для остановки каретки (37) в крайнем левом положении, поднимите пластину (29) и положите мясо на каретку (37), затяните оси (41) и опустите пластину (29). Температура нарезаемого мяса должны быть не ниже 5-6°C.
- Переместите выключатель в положение «0», затем переместите красно-зеленый выключатель в положение «1» - нож (20) и каретка (37) начнут движение. Вращение рукоятки (5) установите необходимую толщину нарезки.
- По окончании работы убедитесь, что каретка (37) находится в крайнем левом положении, данное положение каретки является наиболее безопасным для оператора. Ослабьте оси (41), поднимите пластину (29) и удалите остатки мяса. Переместите направляющую панель (1) в положение «0».

## 6. Заточка лезвия.



- Перед заточкой установите регулятор толщины нарезки в положение «0». Для обеспечения качества заточки и увеличения срока службы заточного устройства допускается затачивать только чистое лезвие.
- Перед заточкой, осторожно очистите лезвие.
- Ослабьте винт (12).
- Приподнимите и поверните заточное устройство (9) на 180° так, чтобы лезвие оказалось между точильными роликами.
- Опустите заточное устройство (9) до положения, в котором оно надёжно фиксируется.
- Зафиксируйте заточное устройство (9) с помощью винта (12).
- Регулятором установите толщину резания 2мм.
- Включите машину (для автоматических слайсеров: переместите выключатель в положение «L»). Дайте лезвию свободно вращаться в течение нескольких секунд.

### Правка ножа.

- Плавно нажмите кнопку (14) выправляйте лезвие до тех пор, пока на нём остаются зазубрины или неровности.

### Заточка ножа.

- Плавно нажмите кнопку (13) и в течение 2-3 секунд заточите лезвие.
- После заточки, ещё раз плавно нажмите кнопку (14) чтобы убрать с лезвия заусенцы, образовавшиеся в ходе заточки.
- Тщательно очистите лезвие и заточные ролики.
- Поставьте заточное устройство (9) в исходную позицию.
- Когда, в результате многократных заточек диаметр ножа уменьшится и зазор между лезвием и направляющей панелью составит более 6 мм, нож необходимо заменить.

## 7. Уход и техническое обслуживание.

- Никогда не мойте гастрономическую машину под проточной водой и не допускайте попадания воды или брызг на неё.
- Используйте для ухода за Вашей машиной мягкую тряпочку и соответствующие не абразивные средства по уходу за окрашенными изделиями, вступающими в контакт с пищей.
- **Никогда не используйте абразивные средства или острые предметы!**
- При работе нож и защитная крышка постоянно находятся в контакте с пищей. Для поддержания их в чистоте, необходимо периодически мыть нож и крышку. Чтобы демонтировать их, открутите винт, крепления защитной крышки, затем снимите нож и крышку. Для очистки используйте влажную тряпку и моющие средства, затем сполосните и вытрите сухой тряпкой.
- Чтобы оборудование прослужило долго, необходимо проводить плановое техническое обслуживание. Частота проведения технического обслуживания зависит от интенсивности использования. В любом случае даже при незначительной загрузке, рекомендуем Вам проводить техническое обслуживание не реже чем каждые 3мес.
- Для проведения технического обслуживания свяжитесь со специалистами нашей организации.

### Особенности технического обслуживания автоматических слайсеров:

- Один раз в месяц необходимо смазывать регулирующую ось (4), кронштейн (8) и кулачок (6). По крайней мере один раз в 6 месяцев необходимо менять масло в редукторе (25).
- После очистки машины необходимо смазать пластину (29), ось (31), нож (20) и оси (41) небольшим количеством пищевого масла.

## 8. Безопасность.

- Электрическая безопасность Вашей машины неразрывно связана с квалифицированным подключением машины к электрической сети и заземлению. Обратите внимание, что для подключения машины в Вашей электрической сети должен быть предусмотрен контур заземления, изолированный от нулевого провода. При использовании соединенных вместе контура заземления и нулевого провода гарантия аннулируется, вся ответственность за возможные последствия такого подключения машины лежит на Вашей организации. Примите во внимание, что наш персонал подключает машину к существующим электрическим сетям, поэтому перед вызовом проверьте соответствие параметров Вашей электрической сети этому требованию (пользуйтесь услугами только квалифицированных электриков из Вашей электрической сервисной компании).
- При монтаже розетки, рекомендуется использовать розетки с соответствующим сечением подводящего провода, основная сеть должна подключаться к розетке через автоматический выключатель (в комплект поставки не входит), обеспечивающий защиту сети от короткого замыкания (параметры автоматического выключателя должны соответствовать параметрам слайсера, указанным на табличке машины). Автоматический выключатель и розетку рекомендуется размещать на высоте 900 мм от уровня пола в хорошо освещенном месте непосредственно у машины, где обеспечен легкий доступ к ним.
- В случае подключения машины к электрической сети без розетки и вилки схема подключения должна содержать прямой выключатель (в комплект поставки не входит), обеспечивающий видимый разрыв в электрической цепи (зазор между разорванными контактами должен быть не менее 3 мм) и автоматический выключатель.
- Перед установкой розетки или проведением сетевого провода убедитесь, что длина провода, выходящего из машины, достаточна для этого, убедитесь, что провод не скручен, не имеет узлов, видимых механических повреждений.

### Внимательно прочтите следующие предупреждения:

При использовании машины необходимо запомнить нижеследующие фундаментальные правила:

- не прикасайтесь к машине руками, если они и/или ноги влажные/мокрые;
- не используйте машину, если Вы без обуви (босиком);
- запрещается устанавливать машину в душевой или ванной комнате;



- при отключении машины из сети не тяните за шнур, аккуратно, не прилагая излишних усилий, вытяните вилку из розетки;
  - не позволяйте пользоваться машиной детям, недееспособным лицам, лицам, находящимся в состоянии алкогольного и наркотического опьянения.
- Перед проведением любых операций по очистке и обслуживанию, убедитесь в том, что машина отключена от основной сети. Отключение производится в следующей последовательности:
    - отключите автоматический выключатель;
    - вытяните вилку из розетки или отключите выключатель, обеспечивающий видимый разрыв в цепи.
  - В случае если в процессе работы Вы заметили какие-либо функциональные неполадки или неправильную работу машины, немедленно произведите отключение от электрической сети в последовательности, описанной выше. Пожалуйста, не предпринимайте попыток самостоятельно отремонтировать машину. Пожалуйста, немедленно звоните в нашу сервисную службу.
  - В случае повреждения электрического кабеля обратитесь к сервисной организации для его замены.
  - Ваша машина снабжена тепловой защитой двигателя, которая срабатывает при перегрузке или блокировке двигателя. Для возобновления работы необходимо полностью обесточить машину, устранить причину перегрузки, после того как двигатель остынет, возобновить работу.

## 9. Поиск и устранение неисправностей.

1. Машина не работает:
  - Проверьте подключение машины к электрической сети.
  - Проверьте целостность плавкого предохранителя.
  - Обратитесь за консультацией в авторизованный сервисный центр.
2. Продукт плохо нарезается:
  - Необходимо заточить лезвия (см. п 5 инструкции).
3. Слышится посторонний звук при перемещении каретки (37) (для автоматических слайсеров):
  - Ослабьте гайки фиксации кронштейна (8) и оси (9) либо оси (7). Затяните гайки.
  - Ослабьте направляющую (34) и проверьте не повреждена ли медная крышка. В случае обнаружения повреждения, замените поврежденную деталь.
4. Каретка (37) двигается с трудом (для автоматических слайсеров):
  - Проверьте помпу (33). При необходимости замените смазочное масло.
5. При запуске машины слышится посторонний шум:
  - Проверьте, что машина установлена на ровную гладкую поверхность. При необходимости используйте уровень для выравнивания машины.
  - Проверьте винты крепления мотора. При необходимости подтяните винты.
6. Ножу не хватает усилия для нарезки продукта:
  - Ремень привода мотора ослаблен. Натяните ремень.

## 10. Условия гарантии.

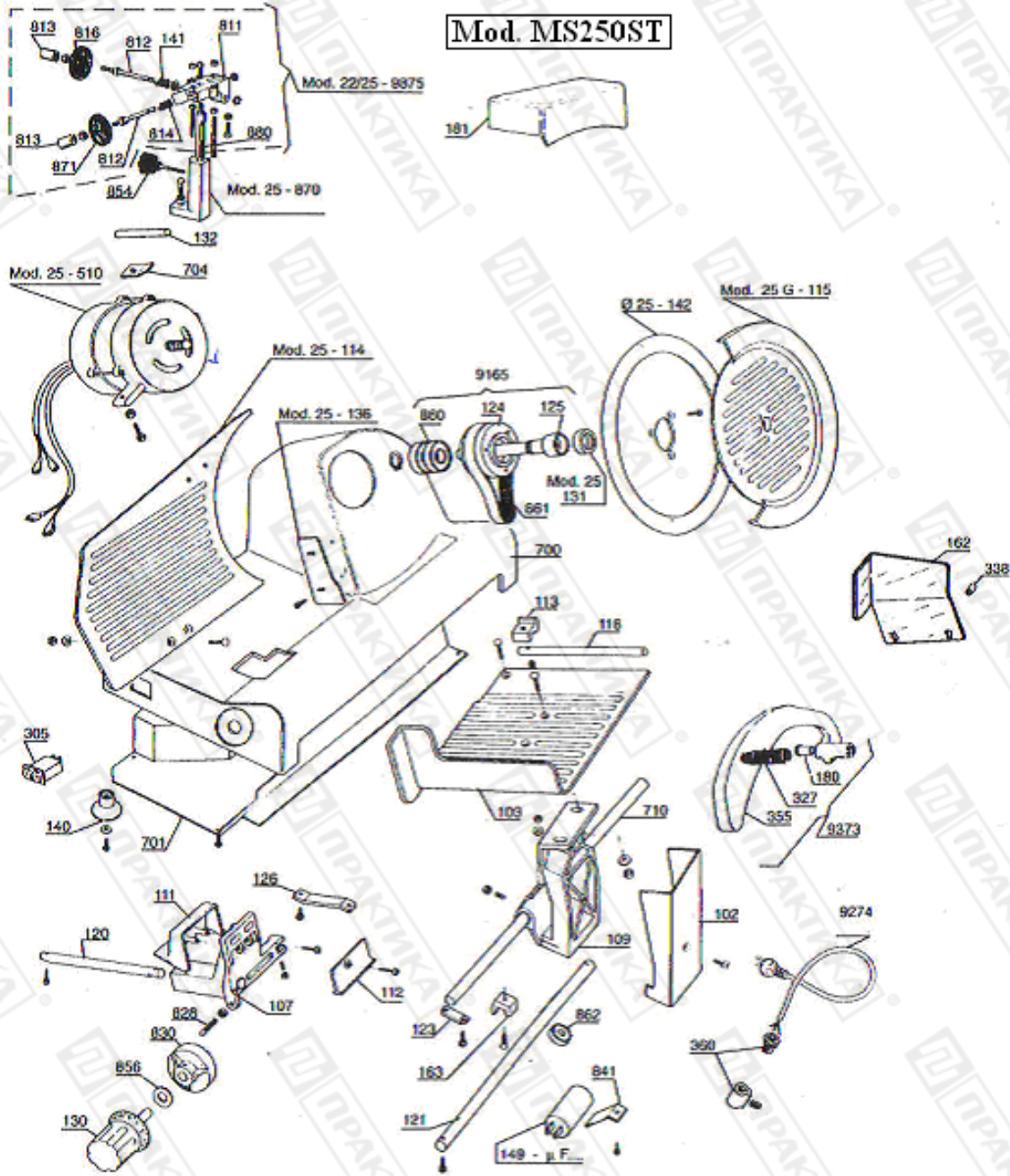
- На Ваш слайсер распространяются гарантийные условия, указанные ниже, действующие 1 год с момента покупки. Момент покупки определяется по дате, указанной на нашей накладной. Накладная должна быть подписана и заверена печатью нашей организации. Рекомендуется хранить копию этой накладной вместе с инструкцией на изделие.
- Данная инструкция и копия накладной должны быть предъявлены нашему персоналу перед проведением любых работ, связанных с установкой, ремонтом, обслуживанием машины. Утеря накладной, инструкции влечет за собой аннулирование гарантии.

- Гарантия означает бесплатную замену любых вышедших из строя частей или компонентов машины, что вызвано ошибками завода-изготовителя и действиями нашей сервисной организации в период гарантийного срока. Гарантия покрывает исключительно стоимость запасных частей, работ по замене, стоимость доставки запасных частей в пределах г. Москвы, однократного комплексного обслуживания, связанного с очисткой машины.
- Условия действия гарантийных обязательств, содержатся в настоящей инструкции, кроме этого дополнительно напоминаем Вам их главные положения:
  - машина должна быть введена в эксплуатацию представителями нашей организации;
  - обслуживание машины должно проводиться представителями нашей организации;
  - машина должна эксплуатироваться в соответствии с указаниями настоящей инструкции

Невыполнение этих требований ведет к автоматическому аннулированию всех гарантийных обязательств.

- Осуществление гарантийного ремонта не продляет гарантийный срок на замененные компоненты.
- Гарантийные обязательства не покрывают стоимости:
  - любых последствий неквалифицированных действий Вашего персонала в отношении машины вне зависимости от того, кем, как и при каких обстоятельствах они были совершены (это относится в равной степени к самостоятельным попыткам подключения/отключения, обслуживания, нарушениям указаний, содержащихся в настоящей инструкции);
  - частей и компонентов машины, подвергшихся механическому разрушению в процессе транспортировки, перегрузки, эксплуатации машины;
  - любых последствий воздействий третьих лиц, детей, животных на отдельные элементы конструкции машины, машину в целом;
  - стоимости любых работ по ремонту и обслуживанию машины, в отношении которого действие гарантии аннулировано;
  - стоимости любых частей, вышедших из строя в результате естественного износа.
- Аннулирование гарантии производится на основании заключения нашего персонала о невыполнении Вами условий, изложенных выше.
- Машина, гарантия на которую аннулирована, может быть отремонтирована нами только после оплаты Вами счета за предполагаемые услуги.

11. Деталировочные схемы.



## Mod. MS300ST

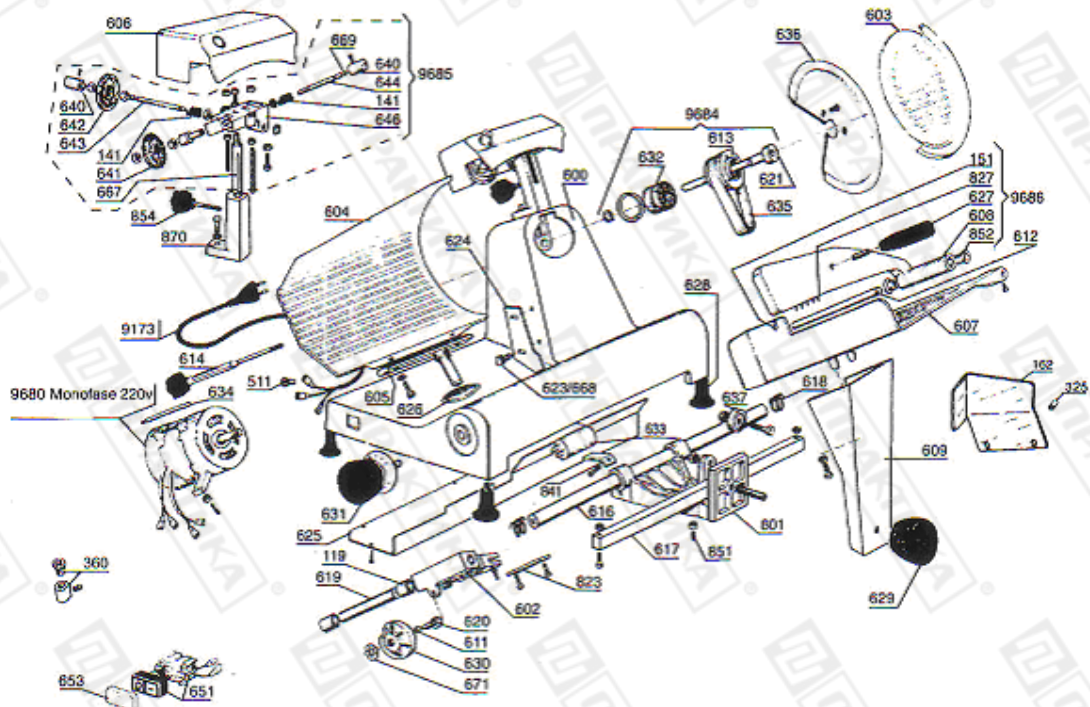


Таблица запасных частей.

Код	Описание	Код	Описание
102	Food tray support covering	180	Bush
103	Food tray	181	Sharpener cover
107	Slider	305	Tow-button on/off switch
109	Rriage	325	Finger guard spacer
111	Slider cap	327	Food holder arm
112	Slider cap frontal	360	Cable lock
113	Bearing	510	Electric motor
114	Movable bulkhead	511	Cable lock
115	Knife guard	600	Casing
118	Shaft	601	Carriage
119	Bushes	602	Slider
120	Slider sail shaft	603	Knife guard
121	Carriage guide shaft	604	Movable bulkhead
123	Lock plate	611	Cam pin
124	Blade pulley	612	Food holder pin
125	Pulley pin	613	Pulley
126	Slider sail plate	614	Knife guard knob
130	Graduated knob	616	Carriage sliding bar
131	Knife guard spacer	617	Carriage square supporting bar
132	Motor fulcrum pin	618	Carriage spring
136	Slice defector	619	Slider sliding shaft
140	Case foot	620	Cam feeling pin
141	Counterburr wheel spring	621	Pulley pin
142	Blade	623	Slide deflector pin

149	Condenser (Specify mf...)	624	Slid deflector
151	Stop L=9.5 on food grip	625	Bottom plate
162	Tray finger guard	626	Cable guard
163	Sliding block on carriage	627	Hand grip
<b>Код</b>	<b>Описание</b>	<b>Код</b>	<b>Описание</b>
628	Feet	813	Button on sharpener pin
629	Carriage knob	814	Spring
630	Cam	816	Fine grane emery
631	Graduated Knob	823	Slider plate
632	Ball bearings	827	Points
633	Condenser	828	Cam feeler
634	Motor fulcrum pin	830	Cam
635	Belt SV.400	841	Condenser lock plate
636	Blade	851	Grain M6
637	Carriage ball bearing	852	Bushes
640	Botton	854	Sharpener locking knob
641	Coarse grain emery wheel	856	Elastic washer internal
642	Fine grain emery wheel	860	Ball bearings
643	Counterburr wheel pin	861	Belt SV.330
644	Grinding wheel pin	862	Ball bearing
646	Sharpener body	870	Sharpener group base
651	Double button	871	Coarse grain emery wheel
653	Button protection cap	880	Sharpener support pin
667	Sharpener support pin	9165	Pin with pulley
669	Wheel	9173	Cable
671	Elastic washer internal	9274	Schuko cable
700	Base	9373	Food holder arm
701	Covering	9680	Electric motor
704	Hinge plate	9684	Pulley block
710	Carriage sliding shaft	9685	Sharpener group
811	Sharpener body	9875	Fixed sharpener group
812	Wheelpin		

Серия GDS.

