

Холодильный шкаф

Reach-In Top Mount KR - серия

Модель : KR45-4

ОСОБЕННОСТИ И ПРЕИМУЩЕСТВА

■ **Цифровая система контроля температуры HTfl:**

Обеспечивает точную и постоянную температуру во всех отсеках холодильника.

■ **Высокотехнологичная система мониторинга -**

Холодильное оборудование подаст звуковой сигнал, если дверь будет открыта более 30 секунд. На цифровом контроллере меняются и отображаются текущая температура и параметры холодильника.

■ **Запатентованная система сбора и испарения конденсата.**

Turbo Air - разработала специальное антикоррозийное покрытие для трубок, которые проведены через контейнер для сбора конденсата. Они нагреваются от компрессора. Это позволяет испарять водный конденсат, не производя лишних затрат электроэнергии, продлевает срок службы оборудования при этом, исключая возможность протечки.

■ **Двери собственной конструкции (патент):**

Оснащены фиксатором открывания под углом 90°, системой доводчиков и петлями из высококачественной нержавеющей стали. На корпусе холодильного оборудования используется уплотнение из АБС - пластика, который улучшает теплоизоляцию и не пропускает конденсат. Эргономичные ручки, утопленные в форму двери, позволяют экономить пространство на кухне и на них не остается следов от пальцев. Облегченная конструкция увеличивает срок службы дверей, уменьшает износ петель и облегчает плавное открытие дверей.

■ **Эффективная система охлаждения**

Холодильные шкафы Turbo Air спроектированы с увеличенной и более сбалансированной (CFC Free) системой охлаждения. Она включает в себя мощный испаритель и конденсатор, обладающие большой эффективностью, а так же позволяющие добиться быстрого охлаждения Ваших продуктов.

■ **Корпус из нержавеющей стали.**

Корпус изготовлен из нержавеющей стали (гальванизированная сталь на оборотной стороне и внизу), острые углы оборудования сглажены (чтобы уменьшить риск получения травм), что является особой гордостью Turbo Air. Пол выполнен из нержавеющей стали с алюминиевыми вставками по бокам и сзади.

■ **Автоматическая система включения и выключения вентилятора испарителя.**

Путем остановок вентилятора испарителя в моменты, когда холодильник открыт, предотвращается попадание горячего и влажного воздуха в холодильную камеру. Это повышает эффективность использования электроэнергии и продлевает срок службы компрессора.

■ **Полки выполнены из толстой проволоки с виниловым покрытием.**

■ **Магнитные уплотнители**

Имеют цельную конструкцию, снимаются без инструментов, что обеспечивает простоту очистки и замены.

■ **Теплоизоляция**

Холодильные шкафы серии KR оснащены полиуретановой теплоизоляцией высокой плотности.

■ **Запатентованный энергосберегающий контроллер.**

Компания Turbo Air разработала и запатентовала энергосберегающий контроллер (ESFC), который останавливает мотор вентилятора, если его работа приводит к негативным последствиям. Это изобретение обеспечило экономию энергии до 30%, а также увеличило срок службы компрессора.

■ **Холодильный шкаф поддерживает температуру -5°C ~ +10°C**



| Модель | Кол-во Дверей | Объем (л) | Кол-во Полки | Мощность, (кВт) | Вес, (кг) | Ш x Г* x В (мм) |
|--------|---------------|-----------|--------------|-----------------|-----------|-------------------|
| KR45-4 | 4 | 1175 | 6 | 0,245 | 143 | 1260 x 800 x 1950 |

*В габариты глубины не включен размер емкости для конденсата (50мм)

Модель : KR45-4

(Ед. изм. : мм)

| ХАРАКТЕРИСТИКИ | |
|------------------------|---------------|
| Параметры сети, (В/Гц) | 220/50 |
| Мощность, (кВт): | 0,245 |
| Тип хладагента: | R-134A/R-404A |
| Ширина, (мм) | 1260 |
| Глубина, (мм)* | 800 |
| Высота, (мм) | 1950 |
| Кол-во дверей | 4 |
| Кол-во полок | 6 |
| Полезный объем, (л) | 1175 |
| Масса нетто, (кг) | 143 |
| Масса брутто, (кг) | 150 |

Отдельные элементы дизайна и некоторые технические характеристики могут быть изменены без предварительного уведомления. Фактический вес груза может отличаться в зависимости от дополнительных упаковочных материалов для защиты продукта.

*В габариты глубины не включен размер емкости для конденсата (50мм)

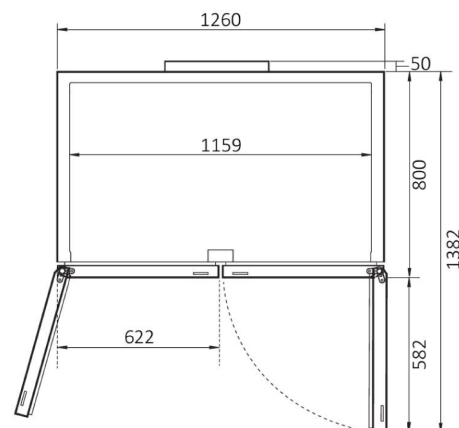
Гарантия 2 года на компрессор и все комплектующие

■ БАЗОВАЯ КОМПЛЕКТАЦИЯ:

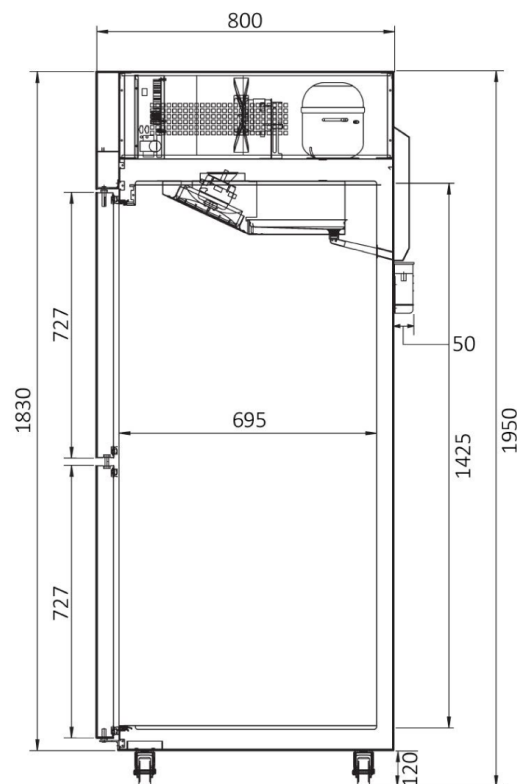
- Система самодиагностики
- 120мм колесики, фронтальные со стопорами
- Дверной замок
- Фронтальные регулируемые ножки

■ ДОПОЛНИТЕЛЬНЫЕ КОМПЛЕКТУЮЩИЕ:

- Регулируемые ножки из нержавеющей стали
- Полки из толстой проволоки с виниловым покрытием
- Полки из нержавеющей стали



ВИД СВЕРХУ



ВИД СБОКУ



Тел.: +7 (495) 664-40-24 - Москва
8-800-222-01-24 - Регионы (звонок бесплатный)
Сайт: www.turboairltd.ru
Служба продаж: sales@turboairltd.ru