



nuova
SIMONELLI®
espresso coffee machines

MDK



LIBRETTO ISTRUZIONI (Istruzioni Originali)

USER HANDBOOK (Translation of the Original Instructions)

MANUEL D'INSTRUCTIONS (Traduction des Instructions Originales)

GEBRAUCHANWEISUNGEN (Übersetzung der Originalanleitungen)

INSTRUCCIONES DE MANEJO (Traducción de las Instrucciones Originales)

Versione Italiana Pagina 1

English Version Page 11

Version Française.....Page 21

Deutsche VersionSeite 31

Versión Española.....Página 41

AVVERTENZE E SICUREZZE

Il costruttore ha ragionevolmente previsto ogni sicurezza possibile onde garantire l'incolumità degli utilizzatori, ma le svariate condizioni di installazione e/o movimentazione possono creare situazioni incontrollabili o non prevedibili; per cui è necessario valutare sempre eventuali rischi residui e tenere in considerazione i seguenti suggerimenti:

- Porre attenzione nella movimentazione della macchina, perché sussistono rischi di caduta.
- Gli elementi di imballo (cartone, cellophane, punti metallici, polistirolo, ecc.) possono tagliare, ferire o divenire pericolosi se non maneggiati con cura o usati impropriamente; non lasciare alla portata di bambini o persone non responsabili.
- Questo simbolo sul prodotto o sulla confezione indica che il prodotto non deve essere considerato come un normale rifiuto domestico ma deve invece essere consegnato ad un punto di raccolta appropriata per il riciclo di apparecchi elettrici ed elettronici. Assicurandovi che questo prodotto sia smaltito correttamente, voi contribuirete a prevenire potenziali conseguenze negative per l'ambiente e per la salute che potrebbero altrimenti essere causate dal suo smaltimento inadeguato. Il riciclaggio dei materiali aiuta a conservare le risorse naturali. Per informazioni più dettagliate circa il riciclaggio di questo prodotto, potete contattare l'ufficio comunale, il servizio locale di smaltimento rifiuti oppure il rivenditore dove l'avete acquistato.
- Prima di procedere a qualsiasi operazione di installazione e regolazione, devono essere lette e ben comprese le avvertenze di questo manuale.
- L'azienda non risponde di alcun danno a cose o persone derivante da una mancata osservanza delle prescrizioni di sicurezza, installazione e manutenzione, di questo manuale.
- Il cavo di alimentazione di questo apparecchio non deve essere sostituito dall'utente. In caso di danneggiamento, spegnere l'apparecchio e per la sua sostituzione rivolgersi esclusivamente a personale professionalmente qualificato.
- Allorché si decida di non utilizzare più un apparecchio di questo tipo si raccomanda di renderlo inoperante, dopo aver staccato la spina dalla presa di corrente, tagliare il cavo di alimentazione.
- Qualunque anomalia o difetto va tempestivamente segnalato al personale autorizzato e qualificato per effettuare l'installazione e la manutenzione.
- Prima di collegare l'apparecchio accertarsi che i dati di targa siano rispondenti a quelli della rete di distribuzione elettrica.
- In caso di incompatibilità tra la presa e la spina dell'apparecchio fare sostituire la presa con altra di tipo adatto da personale professionalmente qualificato. Quest'ultimo, in particolare, dovrà anche accertare che la sezione



dei cavi della presa sia idonea alla potenza assorbita dall'apparecchio.

- È sconsigliabile l'uso di adattatori prese multiple e/o prolunghe.
- È obbligatorio il collegamento di messa a terra, nonché la rispondenza dell'impianto con le normative vigenti nel paese di installazione.
- L'installazione della macchina va effettuata esclusivamente da personale autorizzato e qualificato.
- Verificare l'integrità dei componenti e, qualora si verificano difetti o anomalie, sospendere l'installazione e chiederne la sostituzione.

CAMPO D'IMPIEGO E USO PREVISTO

- Il macinadosatore è concepito per un uso professionale da personale specializzato.
- Il macinadosatore dovrà essere destinato al solo uso per il quale è espressamente concepito, e cioè macinazione di caffè in grani tostato, ogni altro uso è da considerarsi improprio e quindi pericoloso.
- Il costruttore non può essere considerato responsabile per eventuali danni derivanti da usi impropri, erronei ed irragionevoli.
- L'apparecchio non deve essere usato da bambini o da persone con ridotte capacità fisiche, sensoriali o mentali, o da persone senza adeguata esperienza e conoscenza a meno che non siano controllati o date loro istruzioni. I bambini devono essere controllati affinché non giochino con l'apparecchiatura.
- L'apparecchio non può essere utilizzato in condizioni ambientali estreme e comunque non al di fuori dell'intervallo di temperature (-5° C ÷ +40° C).
- L'utilizzatore deve attenersi alle norme di sicurezza vigenti nel paese d'installazione, oltre alle regole dettate dal comune buon senso e assicurarsi che vengano effettuate correttamente le periodiche operazioni di manutenzione.
- L'installatore, l'utilizzatore o il manutentore hanno l'obbligo di segnalare al costruttore eventuali difetti o deterioramenti che possano compromettere l'originale sicurezza dell'impianto.
- L'installatore ha l'obbligo di verificare le corrette condizioni ambientali, in modo che garantiscano la sicurezza e l'igiene degli operatori e degli utenti.
- Le responsabilità derivanti dai componenti montati a bordo della macchina sono delegate ai rispettivi costruttori; le responsabilità del personale autorizzato all'uso della macchina sono delegate al cliente.
- L'apparecchio è utilizzabile 24 ore su 24 con servizio intermittente. I componenti della macchina sono stati progettati e realizzati per una durata di almeno 1000 ore di funzionamento.
- Tale durata è condizionata da una opportuna pulizia e manutenzione.

AVVERTENZE FONDAMENTALI

- Non toccare l'apparecchio con mani umide o bagnate.
- Non usare l'apparecchio a piedi nudi.
- Non tirare il cavo di alimentazione o l'apparecchio stesso per staccare la spina dalla presa.
- Non esporre la macchina agli agenti atmosferici (sole, pioggia, ecc.).
- Non permettere che l'apparecchio sia usato da bambini o da persone non responsabili.
- Durante l'utilizzo posizionare l'apparecchio su di un piano orizzontale, stabile ed in grado di sopportare il peso della macchina.
- Prima di effettuare qualsiasi operazione di pulizia o di manutenzione, disinserire l'apparecchio dalla rete di alimentazione elettrica staccando la spina.
- Non utilizzare getti d'acqua o detergenti.
- In caso di guasto o di cattivo funzionamento dell'apparecchio, spegnerlo e non manometterlo.
- Per l'eventuale riparazione rivolgersi solamente ad un centro di assistenza tecnica autorizzato e richiedere l'utilizzo di ricambi originali.
- Il mancato rispetto di quanto sopra può compromettere la sicurezza dell'apparecchio.
- Non lasciare l'apparecchio inutilmente inserito. Staccare la spina della rete di alimentazione quando l'apparecchio non è utilizzato.
- Non ostruire le aperture o fessure di ventilazione o di smaltimento calore né tanto meno introdurre acqua o liquidi di alcun genere.
- In caso di danneggiamento del cavo, far provvedere tempestivamente alla sua sostituzione presso il rivenditore autorizzato.
- Mentre l'apparecchio è in funzione non introdurre mai nel gruppo dosatore o nel contenitore del caffè in grani **(2)** cucchiaini, forchette o altri utensili per effettuare prelievi o interventi.
- Per estrarre eventuali otturazioni dal gruppo dosatore, spingere sempre prima l'apparecchio.
- Non immergere mai l'apparecchio in acqua o altri liquidi.
- Per spostare o movimentare la macchina non prenderla mai dal contenitore caffè in grani.
- Nel caso un corpo estraneo blocchi il motore, spegnere immediatamente la macchina e contattare un centro assistenza autorizzato.



ATTENZIONE

L'indicazione "MOTORE PROTETTO DA TERMICA" contraddistingue le macchine che sono dotate di protezione termica del motore.

Se detto dispositivo entra in funzione non tentare alcuna manovra, ma staccare la macchina dalla rete di alimentazione e accertarsi prima di riavviare la macchina che ogni anomalia sia stata risolta.

IMPORTANZA DEL MANUALE

Il manuale è destinato all'utilizzatore e/o manutentore della macchina ed è considerato parte integrante della stessa.

Il presente manuale ha la funzione di fornire informazioni per uso corretto della macchina ed un'appropriate manutenzione, nonché di tutelare la sicurezza dell'operatore.

Il manuale deve essere conservato per tutta la vita della macchina e deve essere passato a qualsiasi altro utente o successivo proprietario.

Le indicazioni riportate nel presente manuale non sostituiscono le disposizioni di sicurezza ed i dati tecnici per l'installazione ed il funzionamento applicati direttamente sulla macchina e sugli imballi.

Il presente manuale rispecchia lo stato della tecnica al momento attuale e non potrà essere considerato inadeguato solo perché successivamente aggiornato in base a nuove esperienze.

Il costruttore si riserva altresì il diritto di modificare il manuale senza l'obbligo di aggiornare le edizioni precedenti, salvo casi eccezionali.

Un uso improprio della macchina o difforme da quanto descritto nel presente manuale preclude ogni condizione di garanzia o responsabilità del costruttore; l'utilizzo deve essere effettuato da parte di una persona adulta e responsabile.

È necessario conservare con cura il presente manuale, poiché il costruttore non risponde di danni arrecati a persone o cose, o subiti dalla macchina se utilizzata in modo difforme da quanto in esso descritto o nel caso non vengano rispettate le prescrizioni di manutenzione e sicurezza.

CONSERVAZIONE DEL MANUALE

Il presente manuale deve essere sempre a disposizione dell'utilizzatore e/o manutentore, il quale deve essere informato sull'uso corretto della macchina e su eventuali rischi residui. Deve essere conservato in luogo asciutto, pulito e protetto dal calore.

Impiegare il manuale in modo tale da non danneggiarne tutto o in parte il contenuto.

Non asportare, strappare o riscrivere per alcun motivo parti del manuale. In caso di smarrimento del manuale o di richiesta di ulteriori informazioni, contattare il rivenditore di zona oppure il costruttore.

1. INFORMAZIONI GENERALI

COSTRUTTORE:

NUOVA SIMONELLI - Via M. d'Antegiano, 6 - Belforte del Chienti, Macerata (MC) - Italy

MACINADOSATORE MODELLO: MDK

2. DATI TECNICI

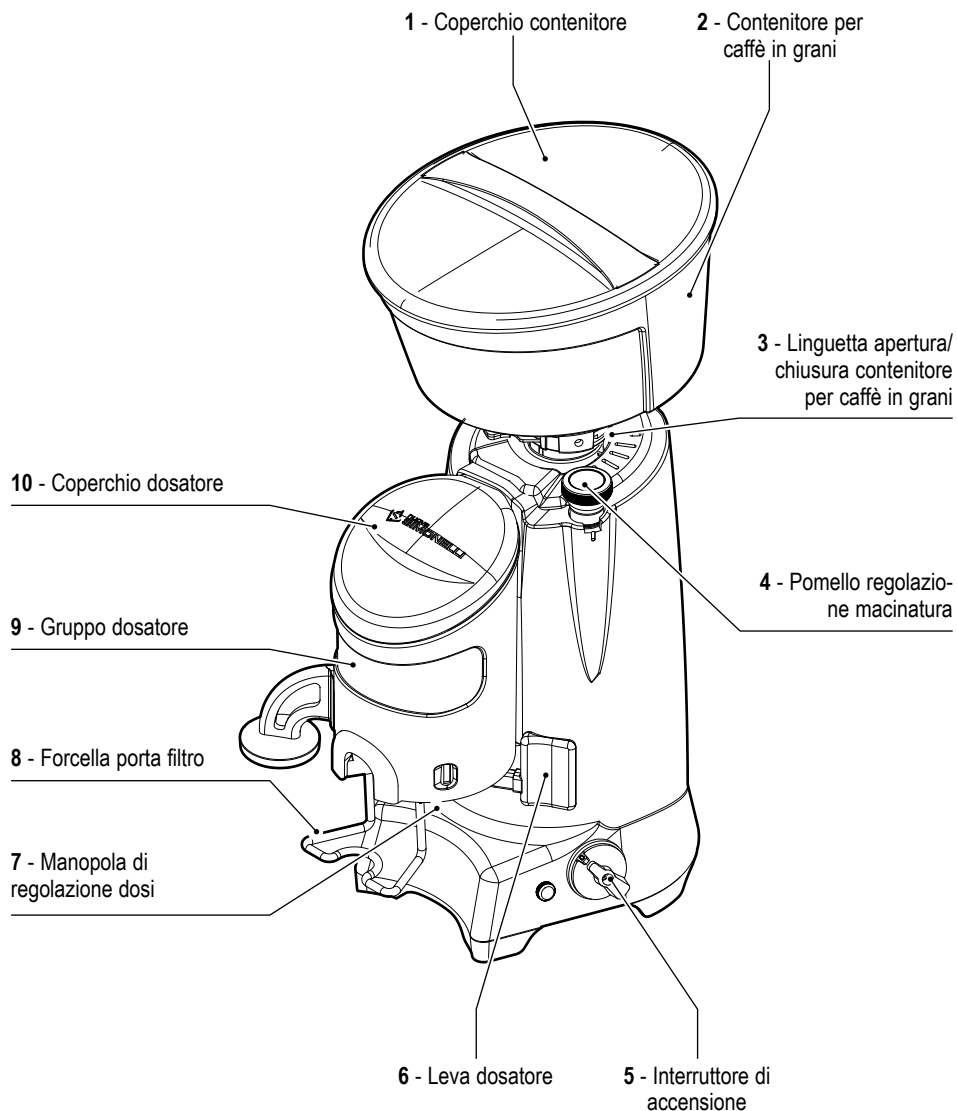
DESCRIZIONE	MODELLO	
	MDK	
Voltaggio (V)	380	220/240
Frequenza (Hz)	50	50
Assorbimento (W)	600	420
Giri al minuto (rpm)*	680	910
Produttività (Kg/h)	15	13
Peso a vuoto (Kg)	17	
Altezza (mm)	585	
Larghezza (mm)	235	
Profondità (mm)	330	

(*) Il valore indicato si riferisce ai giri effettivi delle macine



Per identificare l'apparecchio, leggere la sigla che appare subito dopo "MATRICOLA" impressa sulla targhetta applicata sul presente manuale o sull'apparecchio stesso e scegliere la tensione corrispondente.

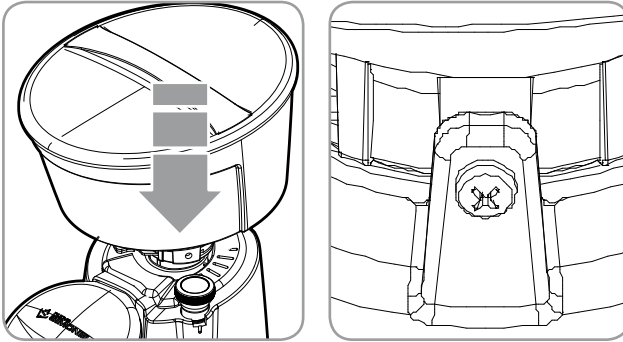
3. DESCRIZIONE DELL'APPARECCHIO



4. BLOCCAGGIO CONTENITORE

Prima di avviare il funzionamento, è necessario montare il contenitore (2) del caffè in grani.

- Inserire il contenitore (2) nella relativa sede, posizionandolo con il foro in asse con la vite posta nella parte posteriore dell'apparecchio.
- Avvitare la vite di bloccaggio.

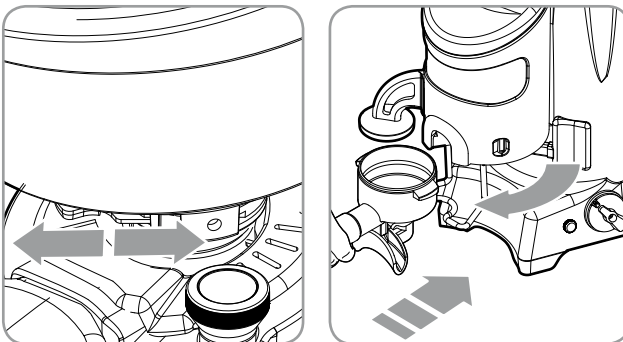


5. ISTRUZIONI D'USO

5.1 PREMESSA

- Dopo aver effettuato il collegamento elettrico, spingere la linguetta (3) alla base del contenitore caffè in grani (2) per chiuderlo.
- Togliere il coperchio (1) dal contenitore (2) e riempirlo di caffè in grani.
- Portare l'interruttore (5) in posizione di accensione.
- Tirare la linguetta (3) permettendo il passaggio dei grani di caffè.
- Attendere che il gruppo dosatore si sia riempito per metà, quindi appoggiare la coppa portafiltro sulla forcina (8) ed agire sulla leva dosatore (6). Ogni colpo sulla leva corrisponde ad una quantità monodose di caffè macinato.
- Spegnere l'interruttore per fermare la macinatura.

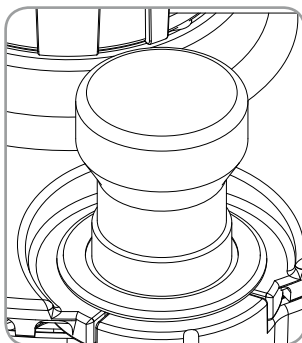
 **Per evitare danni e infortuni, non mettere le dita o altri oggetti nella bocchetta sotto al dosatore, al momento dell'erogazione di caffè macinato.**



5.2 REGOLAZIONE MACINATURA E DOSI

Per regolare la macinatura, agire sul pomello di regolazione **(4)**, ruotandolo in senso orario per fare la polvere più fine o in senso antiorario per aumentarne la grana come riportato sul pomello. La regolazione è senza punti di fermo; deve essere effettuata gradualmente, macinando un po' di caffè ogni 2 tacche al massimo.

Se il pomello viene ruotato di un giro a motore fermo, la macchina può bloccarsi.



Per regolare, invece, la grammatura della dose, agire sulla manopola **(7)** posta nella parte inferiore del dosatore **(9)**, ruotandola in senso orario per aumentare la dose ed in senso antiorario per diminuirla.

6. PULIZIA E MANUTENZIONE

ATTENZIONE

Disinserire l'apparecchio dalla rete di alimentazione elettrica prima di effettuare qualsiasi operazione di pulizia e manutenzione.

ATTENZIONE

Non tirare il cavo di alimentazione, o l'apparecchio stesso, per staccare la spina dalla presa di alimentazione elettrica.

6.1 PULIZIA

La pulizia è un aspetto fondamentale per il buon funzionamento del macinadosatore. Un macinadosatore trascurato può avere riflessi negativi non solo sull'estrazione del caffè dalla macchina, ma anche sulla precisione della dose e della macinatura. Prima di procedere alle operazioni di pulizia accertarsi di aver disinserito l'apparecchio dalla rete di alimentazione. Almeno una volta a settimana, occorre rimuovere il contenitore di caffè in grani **(2)**, svitando l'apposita vite di fissaggio posta nella parte laterale del contenitore stesso avendo prima cura di richiuderlo tirando la linguetta **(3)** e rimuovere lo strato oleoso lasciato dai chicchi di caffè con un panno pulito. Occorre, altresì pulire frequentemente (anche più volte al giorno) il gruppo dosatore **(9)** con un pennello e un aspirapolvere.

Non eseguendo queste operazioni si rischia di far irrancidire la parte oleosa aromatica contenuta nel caffè con conseguenze negative sui caffè successivi, inoltre la mancanza di pulizia può interferire con la regolarità della dose stessa.

Per la pulizia della base usare un panno inumidito.

6.2 MANUTENZIONE

ATTENZIONE

Le operazioni di manutenzione devono essere effettuate da personale specializzato e autorizzato dal costruttore.

ATTENZIONE

Non effettuare riparazioni di fortuna o precarie, né tanto meno utilizzare ricambi non originali.



Per un buon funzionamento dell'apparecchio, è necessario controllare ed eventualmente sostituire le macine almeno ogni 350 Kg di caffè macinato per le macine piane.

7. RICERCA GUASTI

Contattare personale specializzato.

PRECAUTIONS AND SAFETY FEATURES

Machine design has taken into account all reasonable user safety precautions; nevertheless, particular conditions of installation and/or handling may create unforeseen situations beyond the installer's control which will require case-by-case evaluation of residual risks. We recommend keeping the following in mind:

- Always handle the machine with care to avoid the danger of its falling.
 - The packing materials (carton, cellophane, staples, polystyrene, etc..) can cut, wound or create hazards if used improperly or handled carelessly. Store such materials out of reach of children and irresponsible persons.
 - This symbol on the appliance or package means that the appliance must not be considered as normal household refuse but that it must instead be delivered to an appropriate collection centre for the recycling of electric and electronic appliances. Make sure that this appliance is disposed of correctly and you too will be making your contribution to the prevention of negative effects on health and the environment, which could otherwise be caused by inadequate disposal. Recycling materials helps to preserve our natural resources. For more information about how to recycle this product, you can contact your local council office, local refuse disposal service or the retailer from whom you purchased the appliance.
- 
- 
- Before carrying out any installation or adjustment process, be sure to have read and thoroughly understood the warnings in this manual.
 - The company cannot be held liable for any damage to people or property resulting from failure to respect the instructions concerning safety, installation and maintenance contained in this manual.
 - The power cord of this appliance must never be replaced by the user. In the event of damage, switch off the appliance and only contact professionally qualified technicians for its replacement.
 - Should you decide to no longer use this type of appliance, we recommend that you make it inoperative: unplug the appliance from the mains socket and cut off the power cord.
 - All defects and/or anomalous machine behaviour should be reported immediately to authorized installation and/or maintenance personnel.
 - Before connecting the machine, check that electrical power supply corresponds to the specifications on the data plate.
 - Should the machine plug not be compatible with your socket, have the plug replaced with a suitable type by a qualified technician, who should also check that the section of the wires supplying the power outlet is suitable for the machine power requirements.
 - Avoid use of multiple-plug adapters and extension cords.

- The ground wire must be connected; the electrical system must meet the standards set by local safety laws and regulations.
- The machine must be installed only by authorized, qualified personnel.
- Check that the machine components have suffered no damage during shipping; in the case defects or anomalies are found, interrupt installation and request replacement.

APPLICATIONS AND USE

- This grinder dispenser has been devised for professional use by trained personnel.
- The grinder/dispenser must be used only for the application for which it was designed; that is, grinding roasted coffee beans. Any other use must be considered improper and therefore dangerous.
- The manufacturer shall not be held responsible for damages deriving from improper, erroneous or unreasonable use of the machine.
- The appliance must not be used by children or people with reduced, physical, sensorial or mental abilities. It must also never be used by people without the necessary skills and experience unless under supervision or during training.

Do not allow children to play with this equipment at any time.

- The machine is not designed for use in extreme environmental conditions and in any case at temperatures outside the -5°C to $+40^{\circ}\text{C}$ range.
- The user must respect the general safety regulations in force in the country in which the machine is installed as well as the rules of common sense, and shall be responsible for ensuring that periodic machine maintenance is correctly performed.
- The persons installing and using the machine and performing machine maintenance shall inform the manufacturer of any defects or damages due to wear that might jeopardize the original safety features of the machine.
- The installer shall be responsible for checking that the machine is installed in tolerable environmental conditions such as to not to create health or safety hazards for those using the machine.
- Any responsibility deriving from components manufactured and installed on the machine shall be assumed by the respective manufacturers; responsibility attributable to the persons authorized to use the machine shall be assumed by the customer.
- The machine is designed for 24-hour intermittent service. The machine components are designed and built to ensure at least 1000 hours' operation.
- Good cleaning and maintenance also contribute to determining long machine life.

BASIC SAFETY PRECAUTIONS

- Never touch the machine with damp or wet hands.
- Never use the machine when barefoot.
- Never attempt to unplug the machine by pulling the power cord or the machine itself.
- Do not expose the machine to atmospheric agents (sun rain, etc..).
- Never allow the machine to be used by children or by irresponsible persons.
- Always use the appliance on a flat, steady surface that is able to support its weight.
- Always unplug the machine from the power supply before performing any cleaning or maintenance operations.
- Do not use jets of water or detergents for cleaning.
- In the case of machine breakdown or malfunction switch the machine off and do not tamper with it.
- For repairs contact only an authorized service center and request use of original spare parts.
- Non-observance of the above precautions may make the machine unsafe for future use.
- Do not leave the machine switched on when not in use. Unplug the machine when not in use.
- Do not obstruct the ventilation and/or heat dissipation openings and/or slits nor introduce water or any other liquids into same.
- Do not obstruct the ventilation and/or heat dissipation openings and/or slits nor introduce water or any other liquids into same.
- Never insert spoons, forks or other utensils into the doser unit, or into the coffee grain container **(2)** for any reason whatsoever while the appliance is operating.
- Always switch off the appliance before removing blockages from the doser unit.
- Never place the appliance in water or other liquids.
- Should a foreign body stop the motor, switch the machine off immediately and contact an authorized service center.
- Should a foreign body stop the motor, switch the machine off immediately and contact an authorized service center.

WARNING

Those machines bearing the “EL. MOTOR WITH THERMAL PROTECTION” indication are equipped with device which protects the motor from overheating. When this device is engaged, do not attempt to operate the machine: isolate the machine from the power supply and eliminate the cause of the trouble before re-starting.

IMPORTANT INFORMATION

This manual is designed for use by the user of the machine and/or by those performing maintenance on the machine and must be considered an integral part of the machine itself.

This manual provides information concerning correct use and appropriate maintenance of the machine, as well as useful indications for ensuring user safety.

This manual must be preserved for the entire working life of the machine and must be transferred, together with the machine, to future users or owners. The information contained in this manual must not be construed as substituting the safety prescriptions and the technical data regarding installation and operation carried on the machine itself and on the packing materials.

This manual reflects the current state of machine technology and shall not be considered obsolete solely because updated at a later date on the basis of acquired experience.

The manufacturer reserves the right to make modifications to this manual with no obligation to update previous versions except in exceptional cases. Improper use of the machine or use in manners other than those described in this manual shall invalidate the guarantee conditions and shall release the manufacturer from all responsibility, the machine must be used only by adult, responsible persons.

This manual must be preserved with care: the manufacturer declines all responsibility for damages to persons or things or to the machine itself deriving from improper use or use in manners other than those described herein or in the case the maintenance and safety precautions described herein are not respected.

PRESERVATION OF THE MANUAL

This manual must at all times be available to the machine user and/or the persons performing maintenance on the machine, who must be provided with full information regarding correct machine use and residual risks.

This manual must be preserved in a clean, dry place away from sources of heat. This manual must be used in a manner such as not to damage any part of its contents.

Do not remove, tear out or re-write any part of this manual for any reason. In case of loss of this manual or for further information, please contact your area retailer or the manufacturer.

1. GENERAL INFORMATION

MANUFACTURER:

NUOVA SIMONELLI - Via M. d'Antegiano, 6 - Belforte del Chienti, Macerata (MC) - Italy

COFFEE GRINDER MODEL: MDK

2. TECHNICAL DATA

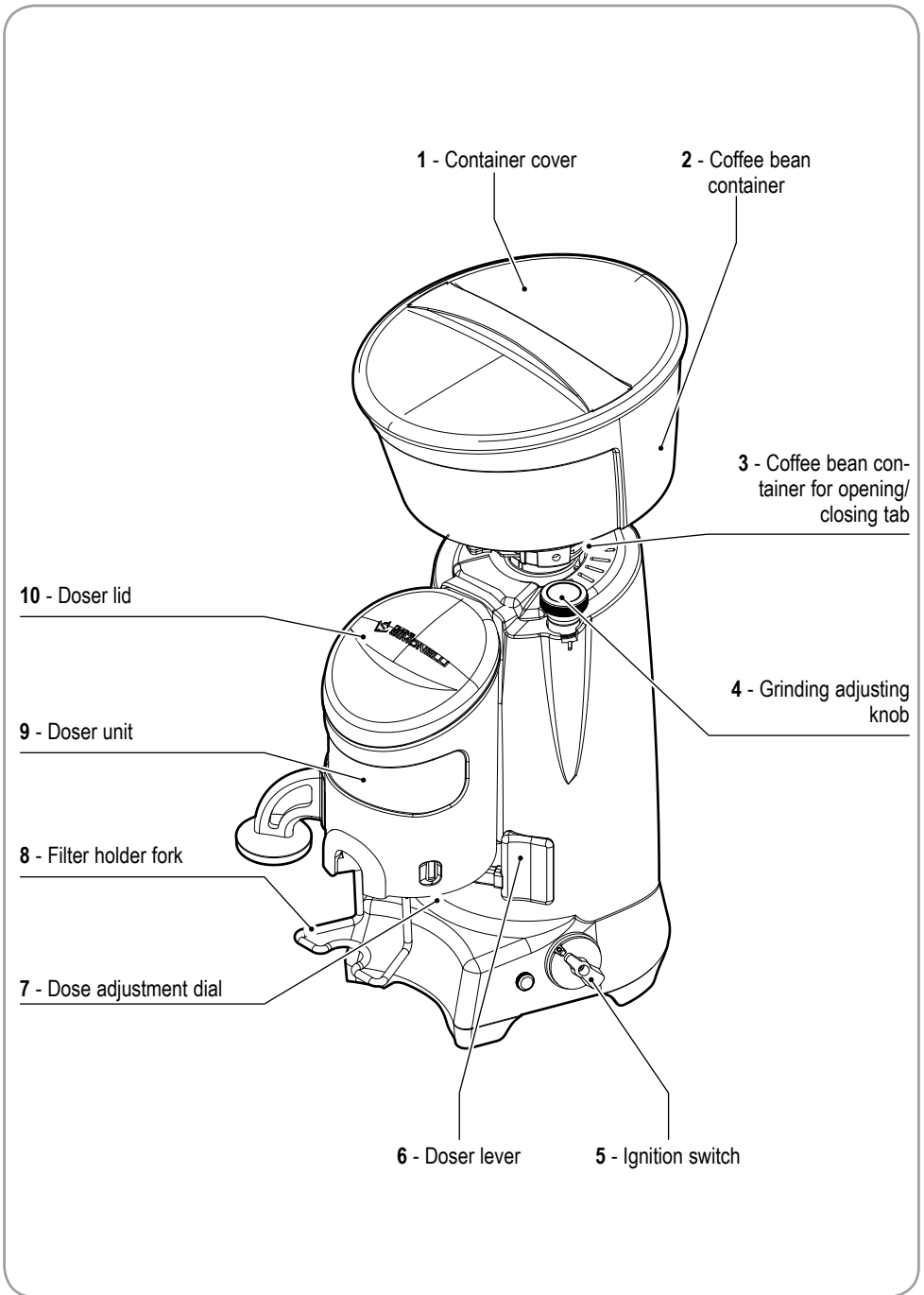
DESCRIPTION	MODEL	
	MDK	
Voltage (V)	380	220/240
Frequency (Hz)	50	50
Power consumption (W)	600	420
RPM	680	910
Productivity (Kg/h)	15	13
Weight when empty (Kg)	17	
Height (mm)	585	
Width (mm)	235	
Depth (mm)	330	

(*) The value given is for the actual revolutions of the burrs.



In order to identify the appliance, read the code after "MATRICOLA" (serial number) on the label applied on this manual or on the appliance itself and select the corresponding voltage.

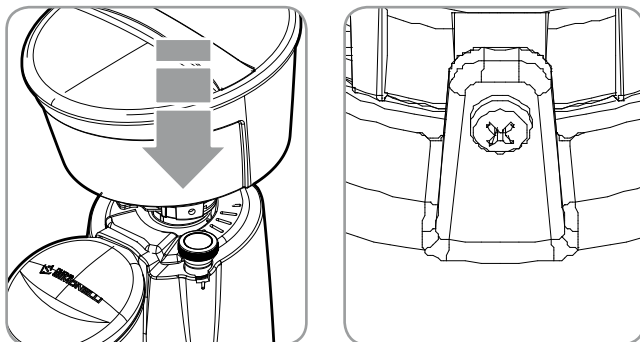
3. APPLIANCE DESCRIPTION



4. LOCKING THE CONTAINER

Before operating the appliance, it is necessary to fit the coffee bean container (2).

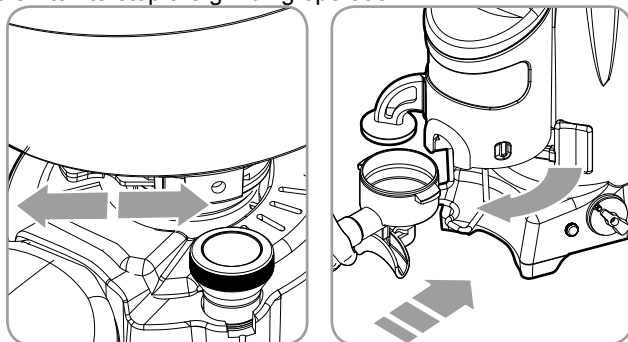
- Insert the container (2) into its seat, positioning it so that the hole lines up with the screw on the back part of the appliance.
- Tighten the lock screw.



5. INSTRUCTIONS FOR USE

5.1 INTRODUCTION

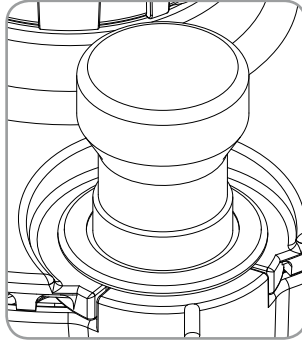
- After having plugged the appliance in, push the tab (3) at the bottom of the coffee bean container (2) to close it.
- Remove the cover (1) from the container (2) and fill it with coffee beans.
- Bring the switch (5) to on position.
- Pull the tab (3) permitting passage of coffee beans.
- Wait for the doser unit to fill to the halfway point, then place the filter holder cup on the fork (8) and use the doser lever (6). Each stroke of the lever is a single dose of ground coffee.
- Switch off the switch to stop the grinding operation.



In the interests of preventing damage and accidents, never place fingers or other items into the spout below the doser while the ground coffee is being dispensed.

5.2 GRINDING AND DOSE SETTING

Set grinding by means of the adjusting knob **(4)**, by rotating it clockwise to make powder finer or anticlockwise to increase the size of its grain as shown on the knob. Setting is stepless; it is to be gradually performed, by grinding some coffee every two notches maximum. When knob is rotated of a turn with stationary motor, the appliance may stop.



To adjust the number of grams in a single dose, use the dial **(7)** on the bottom part of the doser **(9)**, turning it clockwise to increase the size of the dose and anticlockwise to reduce it.

6. CLEANING AND MAINTENANCE

ATTENTION

Unplug the appliance before performing any cleaning and maintenance operation.

ATTENTION

Do not pull the power cable or the appliance itself to disconnect the plug from the power supply socket.

6.1 CLEANING

Cleanliness is a basic aspect for the proper functioning of the coffee grinder with a dosing unit. A neglected coffee grinder with dosing unit may have a negative impact on coffee dispensing as well as on the accuracy of dose and grinding. Before cleaning, make sure the appliance is unplugged. At least once a week, remove the coffee bean container **(2)**, by unscrewing the appropriate fastening screw situated on the side of the container, pulling the tab to close it **(3)** and remove the oily coat left by coffee beans by means of a clean cloth. It is furthermore necessary to often clean (several times a day) the doser unit through a brush and a vacuum cleaner.

In case such operations are not carried out, the aromatic oily part contained in coffee may turn rancid with negative consequences on coffee, furthermore the lack of cleanliness may jeopardize regularity of the dose itself.

Clean the base by means of a damp cloth.

6.2 MAINTENANCE

ATTENTION

Maintenance is to be performed only by skilled personnel authorized by the manufacturer.

ATTENTION

Do not carry out improvised or precarious repairing and do not use non original spare parts.


In order to ensure a proper functioning of the appliance, check and eventually replace the blades every 350 Kg of ground coffee for flat blades.

7. TROUBLESHOOTING

Contact skilled personnel.

NOTES ET DISPOSITIFS DE SECURITE

Le fabricant a raisonnablement prévu tous les dispositifs de sûreté possibles pour garantir la sécurité des utilisateurs mais les différentes conditions d'installation et/ou de manipulation peuvent créer des situations incontrôlables ou non prévisibles; il est donc nécessaire d'évaluer toujours les éventuels risques résiduels et tenir compte des conseils suivants:

- Faire attention lors de la manipulation de la machine car il existe des risques de chute.
- Les éléments de l'emballage (carton, cellophane, agrafes métalliques, polystyrène, etc.) peuvent couper, blesser ou devenir dangereux si ils ne sont pas manipulés avec précaution ou si ils sont utilisés de façon impropre; ne les laissez pas à la portée des enfants ou des personnes non responsables.
- Ce symbole sur le produit ou sur l'emballage indique que le produit ne doit pas être considéré comme un déchet domestique mais qu'il doit être remis auprès d'un centre de récolte destiné au recyclage des appareils électriques et électroniques. En vous assurant que ce produit soit éliminé correctement, vous contribuez à la prévention des effets nuisibles pour l'environnement et pour la santé qui, autrement, pourraient être causés par une élimination inadéquate. Le recyclage des matériaux aide à conserver les ressources naturelles. Pour plus d'informations sur le recyclage de ce produit, vous pouvez contacter l'administration communale, le service local d'élimination des déchets ou votre revendeur. 
- Avant d'installer ou de régler la machine, l'opérateur doit avoir lu et compris toutes les prescriptions de sécurité contenues dans ce manuel.
- Nuova Simonelli ne répond pas des dommages aux personnes ou aux choses dérivant du non respect des prescriptions de sécurité, d'installation ou d'entretien contenues dans ce manuel.
- Le câble d'alimentation de cet appareil ne doit pas être remplacé par l'utilisateur. En cas d'endommagement du câble, éteindre l'appareil et le faire remplacer uniquement par un technicien qualifié.
- Si vous décidez de ne plus utiliser cet appareil, il est vivement conseillé de le rendre inefficace en coupant le câble d'alimentation, après avoir débranché le câble du réseau d'alimentation électrique.
- Toute anomalie ou défaut doit être immédiatement signalé au personnel autorisé et qualifié pour l'installation et l'entretien du produit.
- Avant de brancher l'appareil, contrôlez que les données indiquées sur la plaquette correspondent à celles du réseau électrique.
- En cas d'incompatibilité entre la prise et la fiche de l'appareil, faites rem-

placer la prise par une nouvelle du type adapté par un technicien qualifié. En particulier, ce dernier devra s'assurer que la section des câbles de l'installation soit bien adaptée à la puissance absorbée de l'appareil.

- Il est interdit d'utiliser des adaptateurs, des prises multiples et des rallonges.
- Il est obligatoire de prévoir une mise à la terre, ainsi que le respect des normes en vigueur dans le pays d'installation en ce qui concerne l'installation électrique.
- La machine doit être installée exclusivement par un technicien autorisé et qualifié.
- Vérifiez l'intégrité des composants et, en cas de défauts ou d'anomalies, interrompez l'installation et exigez leur remplacement.

DOMAINE D'UTILISATION ET USAGE PREVU

- Ce moulin-doseur est conçu pour un usage professionnel de la part d'un personnel spécialisé.
- Ce moulin-doseur devra être destiné exclusivement à l'usage pour lequel il a été conçu, à savoir pour la mouture du café en grains; tout autre usage est considéré abusif et donc dangereux.
- Le fabricant ne pourra en aucun cas être retenu responsable des dommages éventuels causés par une mauvaise ou déraisonnable utilisation.
- L'appareil ne doit pas être utilisé par les enfants ou par les personnes ayant des capacités physiques, sensorielles ou mentales réduites, ou par des personnes sans expérience et sans connaissance du produit à moins qu'elles n'aient reçu des instructions et qu'elles soient surveillées. Les enfants doivent être surveillés afin qu'ils ne jouent pas avec l'appareil.
- Cet appareil ne peut pas être utilisé dans des conditions extrêmes et dans tous les cas en dehors de l'intervalle de température $-5^{\circ}\text{C} \div +40^{\circ}\text{C}$.
- L'utilisateur doit respecter les normes de sécurité en vigueur dans le pays d'installation, ainsi que les règles dictées par le bon sens et il doit vérifier que les opérations périodiques d'entretien soient bien effectuées.
- L'installateur, l'utilisateur ou la personne préposée à l'entretien sont obligés de signaler au fabricant tout défaut ou détérioration éventuels pouvant compromettre la sécurité initiale d'utilisation de l'installation.
- L'installateur est obligé de vérifier que les conditions environnementales soient correctes, de façon à ce qu'elles garantissent la sécurité et l'hygiène des opérateurs et des utilisateurs.
- Les responsabilités dérivant des composants installés sur la machine sont déléguées aux fabricants respectifs; les responsabilités du personnel autorisé à l'usage de la machine sont déléguées au client.
- Cet appareil est utilisable 24h/24h avec un service intermittent. Les composants de la machine ont été conçus et fabriqués pour une durée de vie d'au moins 1000 heures de fonctionnement.
- Cette durée dépend d'un nettoyage et d'un entretien corrects.

REMARQUES FONDAMENTALES

- Ne touchez pas l'appareil avec les mains ou les pieds mouillés ou humides.
- N'utilisez pas l'appareil pieds nus.
- Ne tirez pas sur le cordon d'alimentation ou sur l'appareil pour débrancher la fiche de la prise de courant.
- N'exposez pas la machine aux agents atmosphériques (soleil, pluie, etc.).
- Ne permettez pas aux enfants et aux personnes non responsables d'utiliser l'appareil.
- Pendant l'utilisation, positionnez l'appareil sur une surface horizontale, stable et en mesure de supporter le poids de la machine.
- Avant d'entreprendre toute opération de nettoyage ou d'entretien, coupez l'appareil du réseau électrique en débranchant la fiche de la prise de courant.
- N'utilisez pas de jets d'eau ou de produits de nettoyage.
- En cas de panne ou de mauvais fonctionnement de l'appareil, éteignez-le et ne le modifiez pas.
- Pour l'éventuelle réparation, adressez-vous toujours à un centre de service après-vente agréé et exigez l'emploi de pièces détachées originales.
- L'inobservance de ces indications pourrait compromettre la sécurité de l'appareil.
- Ne laissez pas l'appareil branché inutilement. Débranchez la fiche du réseau d'alimentation lorsque la machine n'est pas utilisée.
- Ne bouchez pas les ouvertures ou les fissures de ventilation ou de dispersion de la chaleur, et n'y introduisez pas d'eau ou de liquides.
- Si le câble est endommagé, pourvoir rapidement à sa substitution auprès d'un revendeur autorisé.
- Lorsque l'appareil est en marche, n'introduisez jamais dans le groupe doseur ou dans le récipient du café en grains **(2)** des cuillères, des fourchettes ou d'autres ustensiles pour effectuer des prélèvements ou des interventions.
- Pour libérer le groupe doseur des éventuelles obstructions, éteignez toujours auparavant l'appareil.
- Ne plongez jamais l'appareil dans de l'eau ou d'autres liquides.
- Pour déplacer ou manipuler la machine, ne la prenez jamais par le récipient du café en grains.
- Si un corps étranger bloque le moteur, éteignez immédiatement la machine et contactez un centre de service après-vente autorisé.

ATTENTION

L'indication "**MOTEUR PROTEGE PAR THERMIQUE**" distingue les machines qui sont munies d'une protection thermique du moteur.

Si ce dispositif se met en marche, n'essayez pas d'effectuer des manœuvres mais débranchez la machine du réseau d'alimentation et vérifiez avant de remettre la machine en marche que toutes les anomalies aient été résolues.

IMPORTANCE DU MANUEL

Ce manuel est destiné à l'utilisateur et/ou au préposé à l'entretien de la machine et il est considéré partie intégrante de cette dernière.

Ce manuel a la fonction de fournir des informations pour un usage correct de la machine et un entretien adéquat, et de garantir la sécurité de l'opérateur.

Le manuel doit être conservé pendant toute la durée de vie utile de la machine et il doit être remis à tout autre utilisateur ou propriétaire successif.

Les indications reportées dans ce manuel ne substituent pas les dispositions de sécurité et les données techniques pour l'installation et le fonctionnement correct appliquées directement sur la machine et sur les emballages.

Ce manuel reflète l'état de la technologie actuelle et il ne pourra pas être considéré inadéquat uniquement en raison de mises à jours successives conséquentes à de nouvelles expériences.

Le fabricant se réserve le droit de modifier le manuel sans obligation de mise à jour des éditions précédentes, sauf cas exceptionnels.

Un usage impropre de la machine ou non conforme aux indications contenues dans ce manuel exclut toute condition de garantie ou toute responsabilité du fabricant: l'usage doit être effectué de la part d'une personne adulte et responsable. Il est nécessaire de conserver soigneusement ce manuel, car le fabricant ne répond pas des dommages causés aux personnes ou aux choses, ou subis par la machine si cette dernière est utilisée de façon impropre et non conforme aux instructions ou si les prescriptions d'entretien et de sécurité ne sont pas respectées.

CONSERVATION DU MANUEL

Ce manuel doit toujours être à la disposition de l'utilisateur et/ou du préposé à l'entretien, qui doit être informé sur l'usage correct de la machine et sur les éventuels risques résiduels. Il doit être conservé dans un lieu sec, propre et à l'abri de la chaleur.

Utilisez le manuel de façon à ne pas endommager, totalement ou en partie, son contenu.

N'enlevez, n'arrachez et n'effacez pour aucune raison des parties de ce manuel.

En cas d'égarement du manuel ou de demande d'informations supplémentaires, contactez votre revendeur de zone ou le fabricant.

1. INFORMATIONS GENERALES

FABRICANT:

NUOVA SIMONELLI - Via M. d'Antegiano, 6 - Belforte del Chienti, Macerata (MC) - Italy

MOULIN-DOSEUR MODELE: MDK

2. DONNEES TECHNIQUES

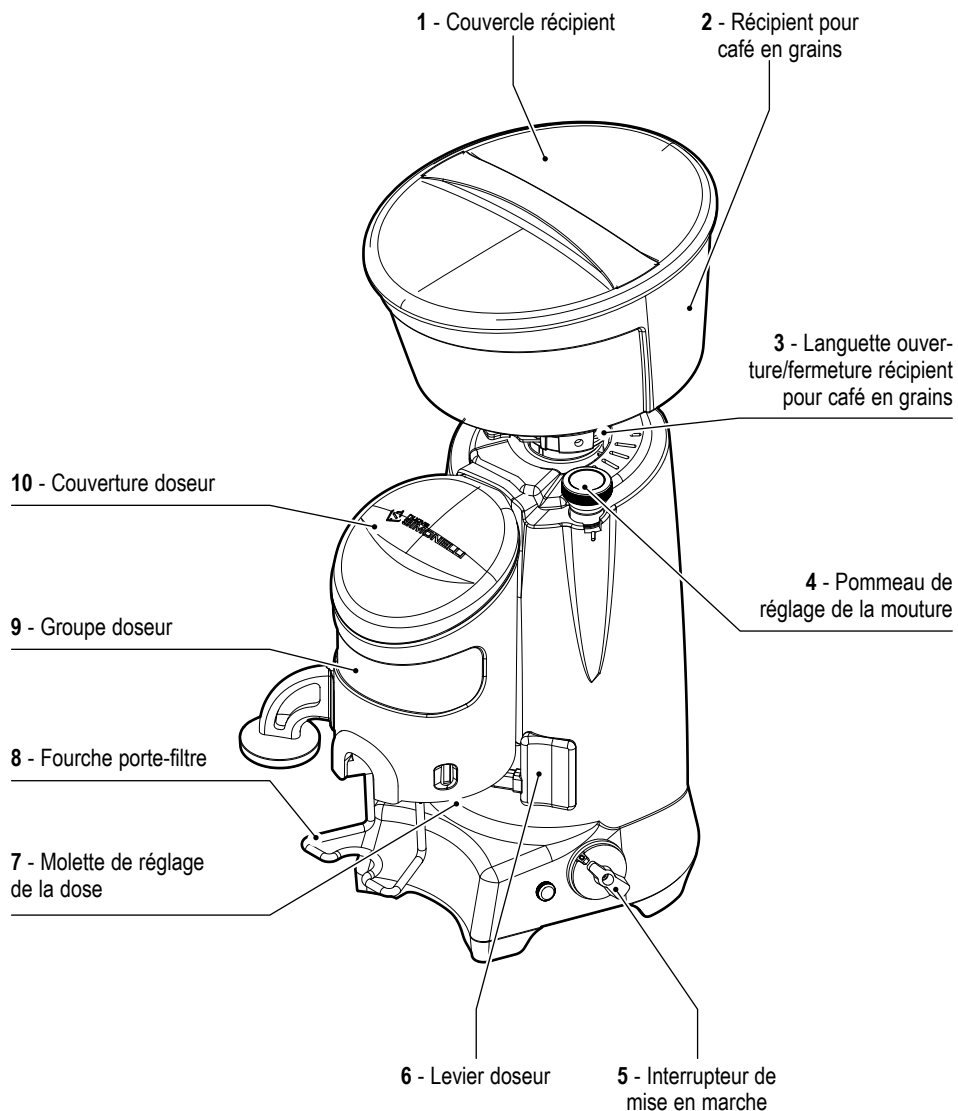
DESCRIPTION	MODELE	
	MDK	
Voltage (V)	380	220/240
Fréquence (Hz)	50	50
Absorption (W)	600	420
Tours/minute (rpm)*	680	910
Productivité (Kg/h)	15	13
Poids à vide (Kg)	17	
Hauteur (mm)	585	
Largeur (mm)	235	
Profondeur (mm)	330	

(*) La valeur indiquée se réfère aux tours effectifs des meules



Pour identifier l'appareil, lire le sigle qui apparaît tout de suite après "NUMERO DE SIRE" imprimé sur l'étiquette appliquée dans ce manuel ou sur l'appareil et choisir le voltage correspondant.

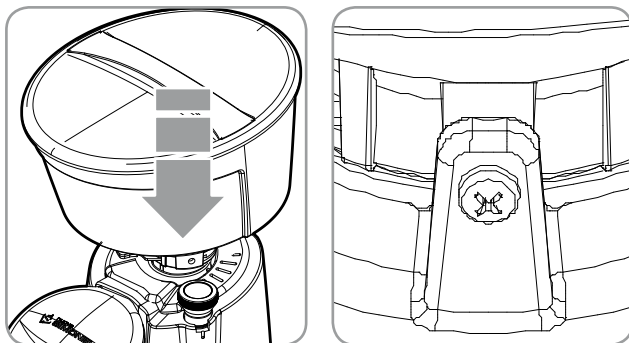
3. DESCRIPTION DE L'APPAREIL



4 . BLOCAGE RECIPIENT

Avant de faire démarrer la machine, il est nécessaire d'installer le récipient (2) du café en grains.

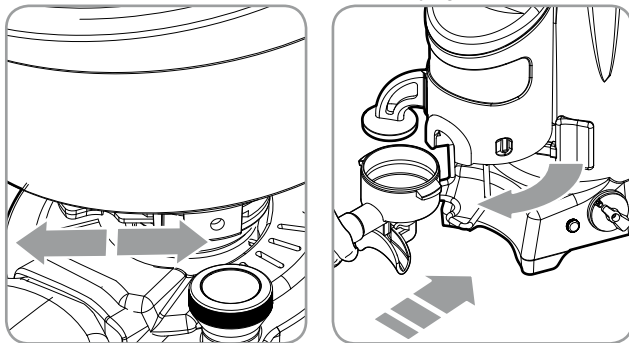
- Introduisez le récipient (2) dans son siège, en le positionnant avec le trou dans l'axe de la vis située sur la partie arrière de l'appareil.
- Vissez la vis de blocage.



5. INSTRUCTIONS D'EMPLOI

5.1 INTRODUCTION

- Après avoir effectué le branchement électrique, poussez la languette (3) à la base du récipient de café en grains (2) pour le fermer.
- Retirez le couvercle (1) du récipient (2) et le remplissez-le avec du café en grains.
- Placez l'interrupteur (5) en position de mise en marche.
- Tirez la languette (3) pour permettre le passage des grains de café.
- Attendez que le bloc doseur à remplir à la mi-course, puis placez le porte tasse de filtre sur la fourche (8) et utilisez le levier du doseur (6). Chaque course du levier est une dose unique de café moulu.
- Eteindre l'interrupteur pour arrêter l'opération de broyage.

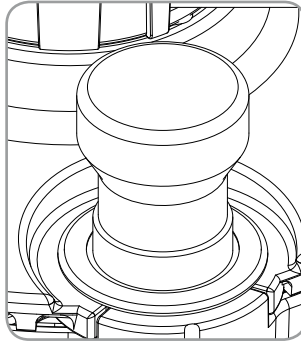


Dans l'intérêt de la prévention des dommages et accidents, ne jamais placer les doigts ou d'autres objets dans le bec doseur ci-dessous tandis que le café moulu est en cours de distribution.

5.2 REGLAGE MOUTURE ET LES DOSES

Pour régler la mouture, agir sur le pommeau de réglage (4), en le tournant vers la droite pour faire la poudre plus fine et vers la gauche pour augmenter le grain comme reporté sur le pommeau. Le réglage est sans cran d'arrêt; il doit être effectué graduellement, en moulant un peu de café tous les 2 crans au maximum.

Si le pommeau est tourné d'un tour avec le moteur arrêté, la machine peut se bloquer.



Pour annoncer simplement le nombre de grammes en une seule dose, utilisez la molette (7) sur la partie inférieure du doseur (9), tournant vers la droite pour augmenter la taille de la dose et en sens inverse pour la réduire.

6. NETTOYAGE ET ENTRETIEN

ATTENTION

Débrancher l'appareil du réseau d'alimentation électrique avant d'entreprendre toute opération de nettoyage et d'entretien.

ATTENTION

Ne tirez pas sur le cordon d'alimentation ou sur l'appareil pour débrancher la fiche de la prise de courant.

6.1 NETTOYAGE

Le nettoyage est un aspect fondamental pour le bon fonctionnement du moulin-doseur. Un moulin-doseur négligé peut avoir des effets négatifs sur l'extraction du café mais aussi sur la précision de la dose et de la mouture. Avant de procéder aux opérations de nettoyage, vérifier que l'appareil ait été débranché du courant électrique. Au moins une fois par semaine, il faut retirer le récipient de café en grains (2), en dévissant la vis de fixation située sur la partie latérale du récipient en ayant soin de le refermer en tirant la languette (3) et d'éliminer à l'aide d'un chiffon propre la couche huileuse laissée par les grains de café.

Il faut par ailleurs nettoyer fréquemment (voire plusieurs fois par jour) la bouche d'aération à l'aide d'un pinceau et d'un aspirateur.

Si ces opérations ne sont pas effectuées, la partie huileuse aromatique contenue dans le café risque de devenir rance avec des effets négatifs sur les prochains cafés distribués; en outre, le manque de nettoyage interfère avec la régularité de la dose.

Pour le nettoyage de la base, utiliser un chiffon humidifié.

6.2 ENTRETIEN

ATTENTION

Les opérations d'entretien doivent être effectuées par un technicien spécialisé et autorisé par le fabricant.

ATTENTION

N'effectuez pas de réparations au hasard ou précaires, et n'utilisez pas de pièces détachées non originales.

Pour le bon fonctionnement de l'appareil, il est nécessaire de contrôler et éventuellement de remplacer les meules au moins tous les 350 Kg de café moulu pour les meules plates.

7 . RECHERCHES PANNES

Contactez un technicien spécialisé.

WARNHINWEISE UND SICHERHEITSEINRICHTUNGEN

Der Hersteller hat im Rahmen des Möglichen alle Sicherheitsmaßnahmen getroffen, um die Unversehrtheit des Benutzers zu gewährleisten. Durch unterschiedliche Installations- und/oder Beförderungsbedingungen können jedoch unkontrollierbare und unvorhersehbare Situationen eintreten. Eventuelle Restrisiken müssen daher jederzeit in Betracht gezogen werden. Darüber hinaus sind folgende Hinweise zu berücksichtigen:

- Seien Sie bei der Beförderung der Maschine vorsichtig, da die Gefahr besteht, dass sie herunter fällt.
- Die Verpackungselemente (Karton, Cellophan, Metallklammern, Styroporteile usw.) können scharfkantig sein, Verletzungen hervorrufen oder gefährlich werden, wenn sie unvorsichtig gehandhabt oder unsachgemäß verwendet werden. Lassen Sie Verpackungsteile nicht in Reichweite von Kindern oder unverantwortlichen Personen liegen.
- Dieses Symbol am Produkt bzw. auf der Packung bedeutet, dass das Produkt nicht als normaler Hausmüll entsorgt werden darf, sondern bei einer geeigneten, für das Recycling von elektrischen und elektronischen Geräten gerüsteten Stelle abgegeben werden muss. Indem Sie eine korrekte Entsorgung des Geräts veranlassen, tragen Sie dazu bei, mögliche negative Auswirkungen auf die Umwelt und die Gesundheit zu vermeiden, die durch unsachgemäße Entsorgung verursacht werden könnten. Außerdem trägt das Wertstoff- Recycling dazu bei, unsere Naturschätze zu bewahren. Genauere Informationen zum Recycling dieses Produkts erhalten Sie bei den Gemeindeämtern, bei den lokalen Entsorgungsstellen oder auch bei dem Händler, bei dem Sie es gekauft haben.
- Bevor Sie Installations- und Einstellarbeiten jeglicher Art vornehmen, müssen die Hinweise dieses Handbuchs gelesen und voll verstanden worden sein.
- Die Firma haftet nicht für Sach- oder Personenschäden, die durch mangelnde Einhaltung der Sicherheits-, Installations- und Wartungshinweise dieses Handbuchs zustande kommen.
- Das Stromkabel dieses Gerätes darf vom Verbraucher selbst nicht ersetzt werden. Im Schadensfall das Geräts abschalten und das Kabel ausschließlich von qualifiziertem Fachpersonal austauschen lassen.
- Wenn das Gerät nicht mehr verwendet werden soll, muss es betriebsunfähig gemacht werden. Zu diesem Zweck ist nach Abziehen des Steckers aus der Steckdose das Versorgungskabel durchzuschneiden.
- Störungen und Fehler jeglicher Art müssen umgehend dem Personal mitgeteilt werden, das für Installation und Wartung qualifiziert und zugelassen ist.
- Vor dem Anschluss des Gerätes prüfen, ob die Betriebsdaten auf dem Typenschild mit denen des Stromversorgungsnetzes übereinstimmen.
- Sollte die Steckdose nicht mit dem Gerätestecker kompatibel sein, lassen Sie die Steckdose von qualifiziertem Personal durch eine geeig-



nete Ausführung ersetzen. Das beauftragte Personal muss insbesondere sicher stellen, dass der Kabelquerschnitt der Steckdose für die Leistungsaufnahme des Geräts ausreichend ist.

- Von der Verwendung von Adaptionen, Mehrfachsteckdosen und/oder Kabelverlängerungen wird abgeraten.
- Das Vorhandensein eines Erdleiters ist zwingend vorgeschrieben, ebenso wie die Übereinstimmung der Elektroanlage mit den einschlägigen Vorschriften des Installationslands.
- Die Installation der Maschine darf ausschließlich durch zugelassenes und qualifiziertes Personal vorgenommen werden.
- Überprüfen Sie die Unversehrtheit der Bauteile. Sollten Fehler oder Anomalien festgestellt werden, die Installation abbrechen und Ersatz anfordern.

EINSATZBEREICH UND BESTIMMUNGSZWECK

- Die Dosiermühle ist für den professionellen Gebrauch durch Fachpersonal ausgelegt.
- Die Dosiermühle darf nur für den Zweck verwendet werden, für den sie ausdrücklich bestimmt ist, d.h. zum Mahlen gerösteter Kaffeebohnen. Jede andere Verwendung ist als unsachgemäß zu betrachten und ist daher gefährlich.
- Der Hersteller kann nicht für eventuelle Schäden verantwortlich gemacht werden, die durch unsachgemäßen, falschen und vernunftwidrigen Gebrauch des Geräts entstehen sollten.
- Das Gerät darf nicht von Kindern oder Personen mit beschränkten körperlichen, sensorischen oder geistigen Fähigkeiten bzw. von Personen ohne ausreichende Erfahrung und Kenntnisse verwendet werden, sofern sie nicht überwacht oder eingewiesen werden.
Kinder müssen überwacht werden, damit sie nicht mit dem Gerät spielen.
- Das Gerät darf nicht unter extremen Umweltbedingungen und keinesfalls außerhalb des angegebenen Temperaturbereichs (-5°C ÷ $+40^{\circ}\text{C}$) eingesetzt werden.
- Der Benutzer hat sich neben den Regeln des gesunden Menschenverstands an die im Installationsland geltenden Sicherheitsvorschriften zu halten und sicher zu stellen, dass die regelmäßigen Wartungsarbeiten ordnungsgemäß durchgeführt werden.
- Installationstechniker, Benutzer und Wartungstechniker sind verpflichtet, dem Hersteller eventuelle Defekte oder Schäden zu melden, die die ursprüngliche Sicherheit der Anlage beeinträchtigen könnten.
- Der Installationstechniker ist verpflichtet, die korrekten Umgebungsbedingungen zu überprüfen, um die Sicherheit und Hygiene der Bediener und der Kunden zu gewährleisten.
- Die Haftung für die an Bord der Maschine montierten Bauteile tragen die jeweiligen Hersteller. Die Haftung für das mit dem Betrieb der Maschine betraute Personal trägt der Kunde.
- Das Gerät kann mit intermittierendem Betrieb rund um die Uhr verwendet werden. Die Bauteile der Maschine sind für eine Betriebsdauer von

mindestens 1000 Stunden ausgelegt und hergestellt.

- Die Standzeit ist von geeigneter Reinigung und Wartung abhängig.

WICHTIGE WARNHINWEISE

- Fassen Sie das Gerät nicht an, wenn Sie nasse Hände oder Füße haben.
- Das Gerät nicht barfuß betreiben.
- Ziehen Sie nicht am Versorgungskabel oder am Gerät selbst, um den Stecker aus der Steckdose zu ziehen.
- Setzen Sie die Maschine keinen Wettereinflüssen aus (Sonne, Regen usw.).
- Kindern oder unverantwortlichen Personen darf die Benutzung des Geräts nicht gestattet werden.
- Das Gerät während des Betriebs auf einer horizontalen, stabilen und für das Gewicht der Maschine geeignete Fläche aufstellen.
- Bevor Reinigungs- oder Instandhaltungsarbeiten jeglicher Art vornehmen, muss das Gerät durch Abziehen des Steckers vom Stromnetz getrennt werden.
- Kein Strahlwasser oder Reinigungsmittel verwenden.
- Bei Defekten oder Funktionsstörungen das Gerät abschalten und nicht versuchen, es selbst zu reparieren.
- Wenden Sie sich bei eventuellen Reparaturen ausschließlich an eine zugelassene Kundendienststelle und verlangen Sie die Verwendung von Original- Ersatzteilen.
- Die mangelnde Einhaltung der obigen Vorschriften kann die Sicherheit des Gerätes beeinträchtigen.
- Das Gerät nicht unnötig eingeschaltet lassen. Wenn das Gerät nicht benutzt wird, den Stecker aus der Steckdose ziehen.
- Die Öffnungen oder Schlitze für Lüftung oder Wärmeableitung dürfen nicht verschlossen werden. In diese Öffnungen dürfen keinesfalls Wasser oder sonstige Flüssigkeiten eingefüllt werden.
- Bei Beschädigung des Kabels, lassen Sie es umgehend bei einem zugelassenen Händler austauschen.
- Während des Betriebs des Geräts keinesfalls Löffel, Gabeln oder sonstige Hilfsmittel in den dosierer einheit oder in den Kaffeebehälter (2) einführen.
- Um eventuelle Verstopfungen des dosierer einheit zu beseitigen, vorher immer das Gerät abschalten.
- Das Gerät keinesfalls in Wasser oder sonstige Flüssigkeiten tauchen.
- Zum Verlagern oder Tragen die Maschine keinesfalls am Kaffeebohnenbehälter fassen.
- Sollte der Motor durch einen Fremdkörper blockiert sein, die Maschine sofort abschalten und eine zugelassene Kundendienststelle rufen.



ACHTUNG

Mit dem Hinweis **“MOTOR MIT THERMOSCHUTZSCHALTER”** sind diejenigen Maschinen gekennzeichnet, deren Motor mit einem Thermoschutzschalter ausgestattet ist.

Sollte diese Schutzeinrichtung nicht ansprechen, nicht versuchen, den Schaden selbst zu beheben, sondern die Stromversorgung der Maschine unterbrechen und vor dem Wiedereinschalten sicherstellen, dass die Störung behoben wurde.

BEDEUTUNG DES HANDBUCHS

Dieses Handbuch ist für den Benutzer und/oder den Wartungstechniker der Maschine bestimmt und ist als wesentlicher Bestandteil derselben zu betrachten. Das vorliegende Handbuch hat den Zweck, Informationen zum korrekten Gebrauch und zur richtigen Wartung zu liefern und die Sicherheit des Bedieners zu wahren. Das Handbuch muss über die gesamte Standzeit der Maschine verwahrt werden und ist an jeden anderen Benutzer oder nachfolgenden Eigentümer weiter zu geben. Die im vorliegenden Handbuch gegebenen Hinweise ersetzen nicht die Sicherheitsangaben und die technischen Installations- und Betriebsdaten, die direkt an der Maschine und den Verpackungen angegeben sind.

Das vorliegende Handbuch entspricht dem aktuellen Stand der Technik und kann nicht als unzureichend betrachtet werden, sofern es aufgrund neuer Erfahrungen später aktualisiert werden sollte.

Der Hersteller behält sich darüber hinaus das Recht vor, das Handbuch ohne Verpflichtung zur Aktualisierung vorheriger Ausgaben zu ändern, es sei denn in Ausnahmefällen. Ein unsachgemäßer oder von den Angaben des vorliegenden Handbuchs abweichender Gebrauch der Maschine macht die Garantie hinfällig und schließt jegliche Haftung des Herstellers aus. Die Maschine muss durch eine erwachsene und verantwortungsbewusste Person bedient werden.

Das vorliegende Handbuch muss sorgfältig aufbewahrt werden, da der Hersteller nicht für Personen-, Sach- oder Maschinenschäden haftet, die durch von den Angaben abweichende Verwendung bzw. Nichteinhaltung der Wartungs- und Sicherheitsvorschriften bedingt sind.

VERWAHRUNG DES HANDBUCHS

Das vorliegende Handbuch muss dem Benutzer und/oder dem Wartungstechniker jederzeit zur Verfügung stehen, da beide über den korrekten Betrieb der Maschine und über eventuelle Restrisiken informiert sein müssen. Das Handbuch muss an einem trockenen, sauberen, vor Hitze geschützten Ort aufbewahrt werden.

Das Handbuch ist so zu verwenden, dass sein Inhalt weder ganz noch teilweise beschädigt wird. Unter keinen Umständen dürfen Seiten des Handbuchs entfernt, herausgerissen oder inhaltlich verändert werden.

Bei Verlust des Handbuchs oder zur Anforderung weiterer Informationen setzen Sie sich bitte mit dem Händler Ihres Gebiets oder mit dem Hersteller in Verbindung.

1. ALLGEMEINE INFORMATIONEN

HERSTELLER:

NUOVA SIMONELLI - Via M. D'Antegiano, 6 - Belforte del Chienti, Macerata (MC) - Italy

DOSIERMÜHLE MODELL: MDK

2. TECHNISCHE DATEN

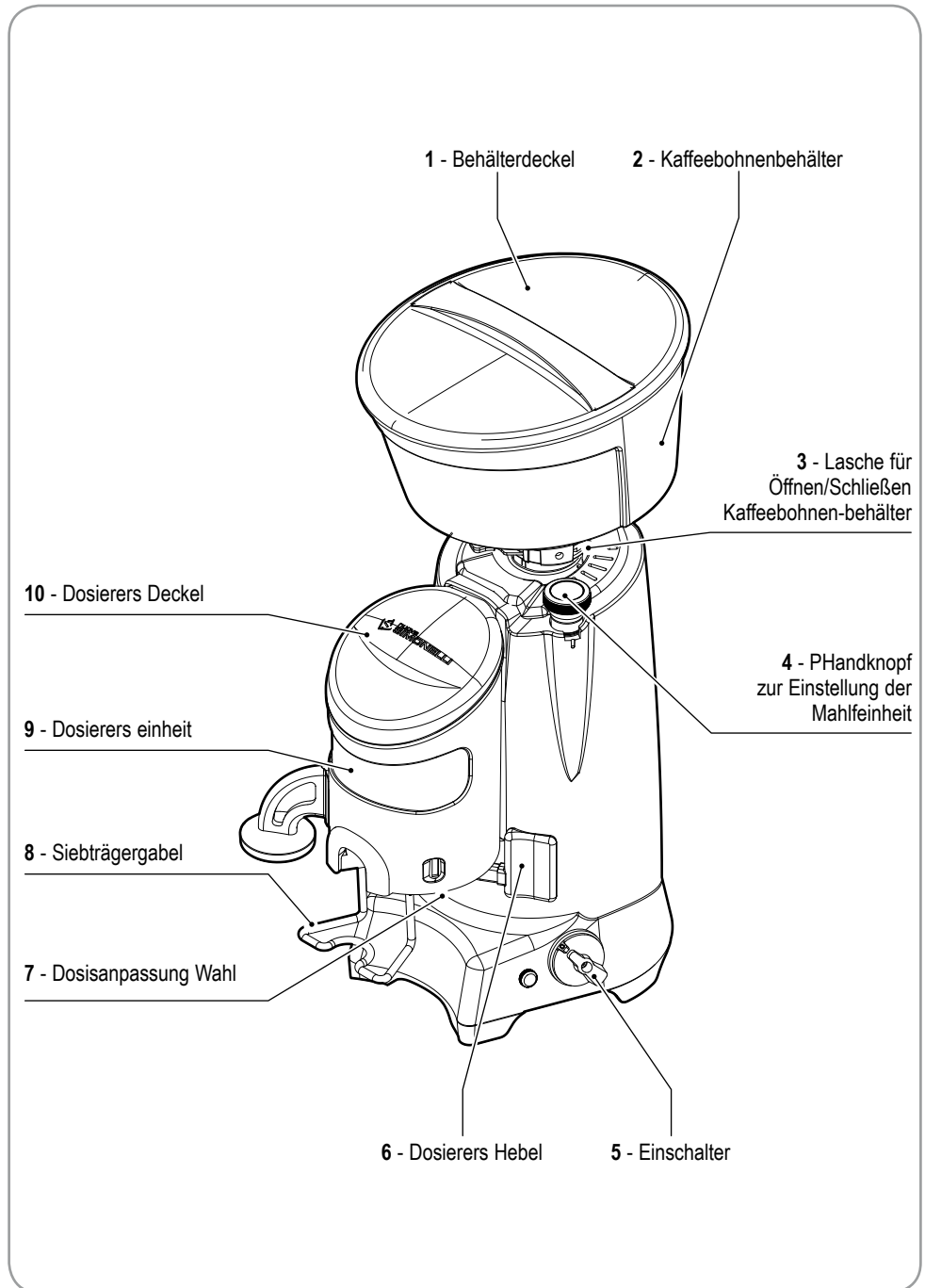
BESCHREIBUNG	MODELL	
	MDK	
Spannung (V)	380	220/240
Frequenz (Hz)	50	50
Leistungsaufnahme (W)	600	420
Drehgeschwindigkeit (rpm)*	680	910
Produktionsleistung (Kg/h)	15	13
Leergewicht (Kg)	17	
Höhe (mm)	585	
Breite (mm)	235	
Tiefe (mm)	330	

(*) Der angegebene Wert bezieht sich auf die effektive Drehzahl der Mahlwerke



Zur Identifizierung des Geräts ist die Zeichenfolge abzulesen, die hinter "SERIENNUMMER" auf dem in diesem Handbuch eingeklebten bzw. am Gerät selbst angebrachten Typenschild erscheint. Die entsprechende Spannung wählen.

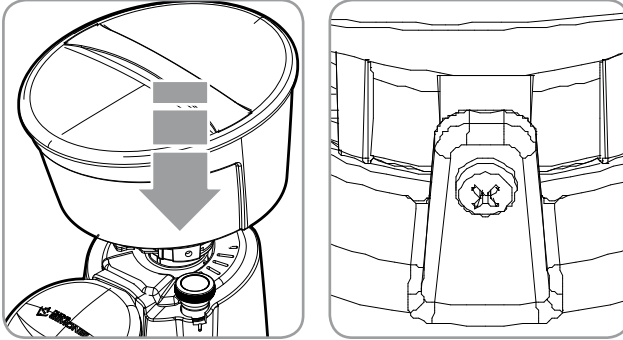
3. BESCHREIBUNG DES GERÄTS



4. VERRIEGELUNG DES BEHÄLTERS

Bevor das Gerät in Betrieb genommen werden kann, muss der Kaffeebohnenbehälter (2) montiert werden.

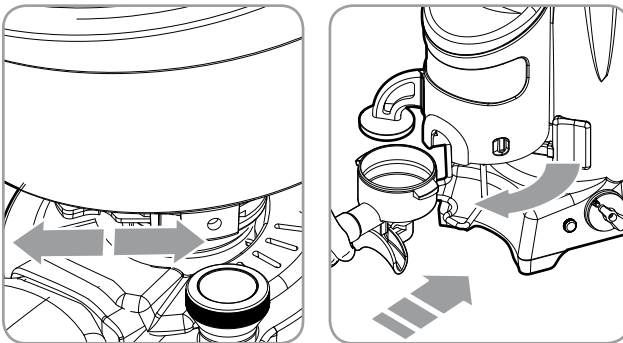
- Den Behälter (2) in seine Aufnahme einsetzen, wobei die Öffnung mit der Schraube auf der Rückseite des Geräts gefluchtet sein muss.
- Die Feststellschraube anziehen.



5. BETRIEBSANLEITUNG

5.1 EINFÜHRUNG

- Nachdem das Gerät an das Stromnetz angeschlossen wurde, die Lasche (3) am Fuß des Kaffeebohnenbehälters (2) drücken, um diesen zu schließen.
- Den Deckel (1) vom Behälter (2) abnehmen und Kaffeebohnen einfüllen.
- Den Schalter (5) einschalten.
- die Lasche (3) ziehen, um das Durchrutschen von Kaffeebohnen zu ermöglichen.
- Warten Sie auf den Dosierer Gerät bis zur Hälfte füllen, dann den Filterhalter Tasse auf die Gabel (8) und verwenden Sie den Dosierer Hebel (6). Jeder Hub des Hebels ist eine einzelne Dosis gemahlene Kaffee.
- Schalten Sie den Schalter, um den Schleifvorgang zu stoppen.

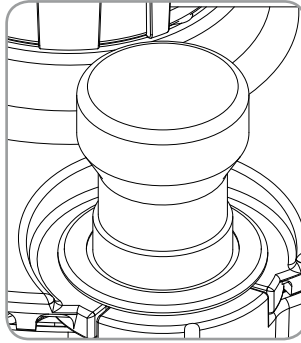


Im Interesse der Vermeidung von Schäden und Unfällen, niemals mit Fingern oder anderen Gegenständen in den Auslauf unterhalb der Dosiereinrichtung während der gemahlene Kaffee ausgegeben wird.

5.2 EINSTELLUNG DER MAHLFEINHEIT

Zur Einstellung der Mahlfeinheit am entsprechenden Handknopf **(4)** drehen. Durch Drehen im Uhrzeigersinn wird das Mahlgut feiner, bei Drehen gegen den Uhrzeigersinn gröber, wie auch auf dem Handknopf selbst markiert ist. Die Einstellung erfolgt stufenlos. Es empfiehlt sich, höchstens bei jeder 2. Kerbe etwas Kaffee zu mahlen.

Wenn der Drehknopf bei stehendem Motor um eine Umdrehung gedreht wird, kann die Maschine blockieren.



Ad nur die Anzahl der Gramm in einer Einzeldosis, mit dem Rad **(7)** auf dem unteren Teil der Dosierer **(9)**, Drehen im Uhrzeigersinn, um die Größe der Dosis und gegen den Uhrzeigersinn zu erhöhen, um sie zu reduzieren.

6. REINIGUNG UND INSTANDHALTUNG

ACHTUNG

Bevor Reinigungs- und Wartungsarbeiten vorgenommen werden, muss die Stromversorgung des Geräts unterbrochen werden.

ACHTUNG

Ziehen Sie nicht am Versorgungskabel oder am Gerät selbst, um den Stecker aus der Stromsteckdose zu ziehen.

6.1 REINIGUNG

Die Sauberkeit ist eine wesentliche Voraussetzung für die einwandfreie Funktion der Dosiermühle. Eine vernachlässigte Dosiermühle wirkt sich ungünstig sowohl auf die Kaffee-Ausgabe der Maschine als auch auf die Genauigkeit der Dosierung und der Mahlfineinheit aus. Bevor Reinigungsarbeiten vorgenommen werden, ist sicherzustellen, dass das Gerät vom Stromnetz getrennt wurde. Mindestens einmal wöchentlich muss der Kaffeebohnenbehälter (2) abgenommen werden. Dazu die Befestigungsschraube auf der Rückseite des Behälters lösen, nachdem der durch Ziehen der Lasche (3) verschlossen wurde. Den von den Kaffeebohnen hinterlassenen Fettfilm mit einem sauberen Tuch entfernen.

Darüber hinaus muss häufiger (auch mehrmals pro Tag) der Ausgabestutzen mit einem Pinsel und einem Staubsauger gereinigt werden.

Wenn diese Arbeitsgänge nicht regelmäßig vorgenommen werden, besteht die Gefahr, dass der aromatische, ölige Anteil der Kaffeebohnen ranzig wird, was sich negativ auf die Qualität des gebrühten Kaffees auswirkt. Außerdem kann es bei unzureichender Reinigung zu Unregelmäßigkeiten bei der Dosierung kommen.

Verwenden Sie zur Reinigung des Maschinensockels ein feuchtes Tuch.

6.2 WARTUNG

ACHTUNG

Wartungsarbeiten dürfen ausschließlich durch vom Hersteller zugelassenes Fachpersonal ausgeführt werden.

ACHTUNG

Keine Not- oder Behelfsreparaturen vornehmen, und keine nicht originalen Ersatzteile verwenden.


Um die einwandfreie Funktion des Geräts sicherzustellen müssen die Flach-Mahlwerke mindestens alle 350 kg gemahlenem Kaffee kontrolliert und eventuell ausgetauscht werden.

7. STÖRUNGSSUCHE

Kontakt mit Fachpersonal aufnehmen.

ADVERTENCIAS Y DISPOSITIVOS DE SEGURIDAD

El fabricante ya ha previsto todos los dispositivos de seguridad posibles para garantizar la incolumidad de los usuarios, pero las diferentes condiciones de instalación y/o desplazamiento pueden crear situaciones incontralables o imprevisibles; por esto es necesario evaluar siempre los posibles riesgos residuales y tener en consideración las siguientes sugerencias:

- Prestar atención al desplazar la máquina ya que existen riesgos de caída.
- Los elementos del embalaje (cartón, celofán, puntos metálicos, poliestireno, etc.) pueden provocar cortes, heridas o ser peligrosos si no se manejan con atención o si se usan de forma inapropiada; no dejar al alcance de niños o de personas no responsables.
- Este símbolo en el producto o en el embalaje indica que el producto no debe ser considerado como un residuo doméstico normal sino que deberá entregarse a un apropiado centro de recogida para el reciclaje de aparatos eléctricos y electrónicos. Asegurándose de que este producto sea eliminado correctamente, se contribuye a prevenir las posibles consecuencias negativas para el medio ambiente y para la salud causadas por una eliminación inapropiada. El reciclaje de los materiales ayuda a preservar los recursos naturales. Para más información detallada sobre el reciclaje de este producto, ponerse en contacto con la oficina municipal, el servicio local de eliminación de residuos domésticos o con el revendedor en donde se ha comprado la máquina.
 
- Antes de efectuar cualquier operación de instalación y regulación, hay que leer y haber comprendido bien las advertencias de este manual.
- La empresa no se responsabiliza por ningún daño a objetos o personas provocados por el incumplimiento de las disposiciones de seguridad, instalación y mantenimiento de este manual.
- El cable de alimentación de este aparato no debe ser reemplazado por el usuario. En caso de desperfectos, apagar el aparato y, para su sustitución, acudir exclusivamente al personal profesionalmente cualificado.
- Si decide no volver a utilizar un aparato de ese tipo, se recomienda inutilizarlo, tras haber desconectado el enchufe, cortando el cable de alimentación.
- Cualquiera anomalía o defecto tiene que ser comunicado sin demora al personal autorizado y cualificado para efectuar la instalación y el mantenimiento.
- Antes de conectar el aparato, asegurarse de que los datos de la placa coincidan con los de la red de distribución eléctrica.
- En caso de incompatibilidad entre la toma y el enchufe del aparato, encomendar la sustitución de la toma con otra de tipo adecuado a personal cualificado profesionalmente. El antedicho, en particular, deberá cerciorarse de que la sección de los cables sea adecuada a la potencia

absorbida por el aparato.

- Se desaconseja el uso de adaptadores, enchufes múltiples y/o alargadores.
- Es obligatoria la toma de tierra así como que la instalación cumpla con las normas vigentes en el país de instalación.
- La instalación de la máquina debe ser efectuada exclusivamente por personal autorizado y cualificado.
- Controlar el buen estado de los componentes y, si muestran defectos o anomalías, interrumpir la instalación y solicitar su sustitución.

ÁMBITOS DE APLICACIÓN Y USO PREVISTO

- El molinillo-dosificador ha sido concebido para uso profesional por parte de personal especializado.
- El molinillo-dosificador deberá destinarse solo al uso para el que ha sido expresamente concebido, es decir, la molienda de café tostado en grano; cualquier uso diferente deberá considerarse inapropiado y, por tanto, peligroso.
- El fabricante no puede ser considerado responsable por eventuales daños causados por usos inapropiados, incorrectos o irresponsables.
- El aparato no debe ser usado por niños o por personas con capacidades físicas, sensoriales o mentales reducidas, o por personas sin una adecuada experiencia y conocimiento a no ser que estén controladas o se les faciliten instrucciones.

Los niños deben estar vigilados para que no jueguen con el aparato.

- El aparato no puede ser utilizado en condiciones ambientales extremas y, en todo caso, fuera del intervalo de temperatura (-5°÷ +40°C).
- El usuario debe atenerse a las normas de seguridad vigentes en el país de instalación, además de a las reglas de sentido común y asegurarse de que se efectúen correctamente las operaciones de mantenimiento periódicas.
- El instalador, el usuario o el encargados de mantenimiento tienen la obligación de comunicar al fabricante los eventuales defectos o deterioros que pudiesen afectar a la seguridad original de la instalación.
- El instalador tiene la obligación de controlar las correctas condiciones medioambientales de manera que garanticen la seguridad e higiene de los operadores y usuarios.
- Las responsabilidades derivadas del montaje de los componentes a bordo de la máquina se remiten a los respectivos fabricantes; las responsabilidades del personal autorizado a usar la maquina se remiten al cliente.
- El aparato se puede utilizar las 24 horas con servicio intermitente. Los componentes de la máquina han sido diseñados y realizados para una duración de por lo menos 1000 horas de funcionamiento.
- Dicha duración depende de una limpieza y mantenimiento adecuados.

ADVERTENCIAS FUNDAMENTALES

- No tocar el aparato con las manos húmedas o los pies mojados.
- No usar el aparato si se está descalzo.
- No tirar del cable de alimentación o del aparato para desconectar el enchufe de la toma de corriente.
- No exponer la máquina a los agentes atmosféricos (sol, lluvia, etc.).
- No permitir que el aparato sea usado por niños o por personas no responsables.
- Durante el uso, colocar el aparato sobre un plano horizontal, estable y que soporte el peso de la máquina.
- Antes de efectuar cualquier operación de limpieza o mantenimiento, desconectar el aparato de la red de alimentación eléctrica, quitando el enchufe.
- No utilizar chorros de agua ni detergentes.
- En caso de avería o de mal funcionamiento del aparato, apagarlo y no alterarlo.
- Para efectuar eventuales reparaciones, acudir exclusivamente a un centro de asistencia técnica autorizado y solicitar el uso de piezas y recambios originales.
- El incumplimiento de lo antedicho puede afectar a la seguridad del aparato.
- No dejar el aparato enchufado inútilmente. Desconectar el enchufe de la red de alimentación cuando el aparato no se utilice.
- No obstruir las aperturas o las rendijas de ventilación o de evaporación del calor ni tampoco introducir agua o líquidos de ningún tipo.
- En caso de cable dañado, solicitar sin demora su sustitución al revendedor autorizado.
- Mientras el aparato esté en marcha, no introducir nunca en la unidad de dosificador ni en el contenedor de café en grano (2) cucharas, tenedores u otros utensilios para efectuar extracciones o intervenciones.
- Para extraer las eventuales obstrucciones de la unidad de dosificador, apagar antes el aparato.
- No sumergir nunca el aparato en agua o en otros líquidos.
- Para desplazar o mover la máquina, no agarrarla nunca por el contenedor de café en grano.
- En caso de que un cuerpo extraño bloquee el motor, apagar inmediatamente la máquina y ponerse en contacto con un centro de asistencia autorizado.

ATENCIÓN

La etiqueta "MOTOR PROTEGIDO POR TÉRMICO" indica que la máquina está equipada con protección térmica del motor.

Si dicho dispositivo se dispara, no intentar efectuar ninguna maniobra sino que hay que desconectar la máquina de la red de alimentación y asegurarse, antes de volver a poner en marcha la máquina, de que todas las anomalías se hayan resuelto.

IMPORTANCIA DEL MANUAL

El manual está destinado al usuario y/o al encargado de mantenimiento de la máquina y se forma parte de esta.

El presente manual tiene la función de facilitar toda la información para un uso correcto de la máquina y un adecuado mantenimiento, así como para tutelar la seguridad del operador.

El manual debe ser conservado por toda la vida de la máquina y debe cederse a cualquier otro usuario o siguiente propietario.

Las indicaciones que figuran en este manual no reemplazan las disposiciones de seguridad y los datos técnicos para la instalación y el funcionamiento colocados en la máquina y en los embalajes.

El presente manual refleja el estado de la técnica en el momento actual y no podrá considerarse inadecuado solo porque se actualice sucesivamente a raíz de nuevas experiencias.

El fabricante se reserva el derecho a modificar el manual sin tener la obligación de actualizar las ediciones precedentes, excepto que en casos excepcionales.

Un uso inapropiado de la máquina o disconforme con lo indicado en el presente manual anula toda garantía o responsabilidad del fabricante; el uso está reservado a una persona adulta y responsable.

Es necesario conservar con cuidado el presente manual ya que el fabricante no responde por daños causados a cosas y personas, o sufridos por la máquina si se utiliza de manera diferente a lo indicado en el manual y si no se respetan las disposiciones de mantenimiento y seguridad.

CONSERVACIÓN DEL MANUAL

El presente manual debe estar siempre a disposición del usuario y/o de quien efectúe el mantenimiento, que deberá estar informado sobre el uso correcto de la máquina y sus eventuales riesgos residuales. Debe ser conservado en un lugar seco, limpio y protegido del calor.

Emplear el manual de manera tal que no se dañe su contenido, total o parcialmente.

No retirar, arrancar o corregir, bajo ningún motivo, partes del manual.

En caso de pérdida del manual o para solicitar información adicional, ponerse en contacto con el revendedor de zona o el fabricante.

1. INFORMACIÓN GENERAL

FABRICANTE:

NUOVA SIMONELLI - Via M. d'Antegiano, 6 - Belforte del Chienti, Macerata (MC) - Italy

MOLINILLO-DOSIFICADOR MODELO: MDK

2. DATOS TÉCNICOS

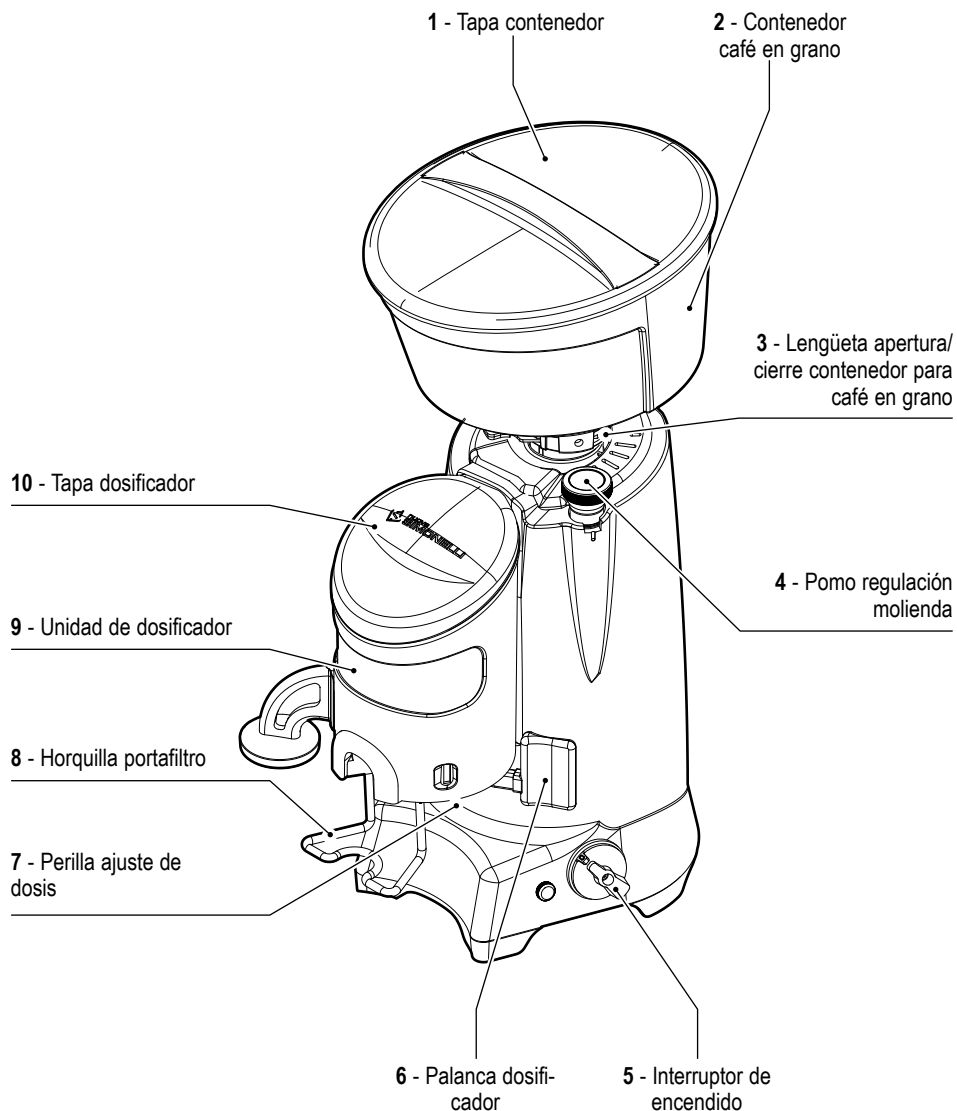
DESCRIPCIÓN	MODELO	
	MDK	
Voltaje (V)	380	220/240
Frecuencia (Hz)	50	50
Absorción (W)	600	420
Revoluciones por minutos (rpm)*	680	910
Productividad (Kg/h)	15	13
Peso en vacío (Kg)	17	
Altura (mm)	585	
Anchura (mm)	235	
Profundidad (mm)	330	

(*) El valor indicado se refiere a las revoluciones reales de los molinillos



Para identificar el aparato, leer el código que parece inmediatamente después de "NÚMERO DE SERIE" estampado en la placa aplicada en el presente manual o en el aparato en cuestión y elegir la tensión correspondiente.

3. DESCRIPCIÓN DEL APARATO



4. BLOQUEO DEL CONTENEDOR

Antes de poner en marcha, es necesario montar el contenedor (2) del café en grano.

- Introducir el contenedor (2) en su alojamiento, colocándolo con el orificio alineado con el tornillo ubicado en la parte trasera del aparato.
- Atornillar el tornillo de bloqueo.

5. INSTRUCCIONES DE USO

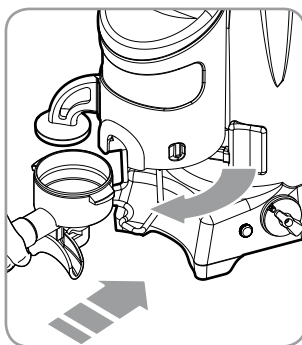
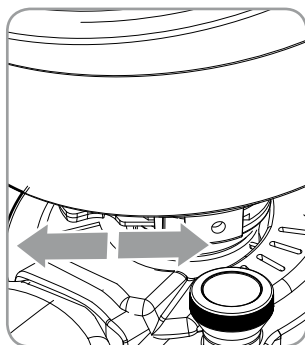
5.1 PREMISA

Este aparato es capaz de preparar dosis basadas en el tiempo de molienda.

Así mismo, es necesario poner a punto la máquina antes de empezar el trabajo, determinando el tipo de mezcla de café (más o menos tostado) y el grado de molienda.

A continuación, se pasa a la programación del tiempo de molienda para cada botón de dosis pesando el producto que se quiere moler.

- Después de haber efectuado la conexión eléctrica, empujar la lengüeta (3) ubicada en la base del contenedor de café en grano (2) para cerrarlo.
- Retirar la tapa (1) del contenedor (2) y rellenarlo con café en grano.
- Colocar el interruptor (5) en la posición de encendido.
- Tirar de la lengüeta (3) permitiendo el paso de los granos de café.
- Espere a que el grupo de distribución se ha llenado parcialmente, a continuación, coloque el soporte del filtro en el tenedor (8) y ajuste el dispensador de palanca (6). Cada golpe en la palanca corresponde a una cantidad de dosis única de café molido.
- Apague el interruptor para parar la molienda.

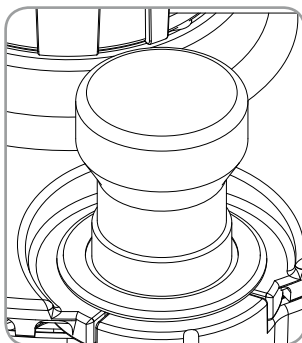


Para evitar daños y lesiones, no ponga sus dedos u otros objetos en la boquilla bajo el dispensador, en el momento de café molido.

5.2 REGULACIÓN MOLIENDA Y DOSIS

Para regular la molienda, maniobrar el pomo de regulación **(4)**, girándolo en sentido horario para obtener un polvo más fino o en sentido antihorario para aumentar el tamaño como figura en el pomo. La regulación no es mediante sistema de resorte; deberá efectuarse gradualmente, moliendo un poco de café cada 2 muescas al máximo.

Si se gira completamente el pomo con el motor parado, la máquina podría bloquearse.



Para ajustar, sin embargo, el peso base de la dosis, gire la perilla **(7)** colocado en la parte inferior del dispositivo de medición **(9)**, girando en sentido horario para aumentar la dosis y en sentido antihorario para disminuirla.

6. LIMPIEZA Y MANTENIMIENTO

ATENCIÓN

Desconectar la máquina de la red de alimentación eléctrica antes de efectuar cualquier operación de limpieza y mantenimiento.

ATENCIÓN

No tirar del cable de alimentación o del aparato para desconectar el enchufe de la toma de corriente eléctrica.

6.1 LIMPIEZA

La limpieza es un aspecto fundamental para el buen funcionamiento del molinillo-dosificador. Un molinillo-dosificador descuidado puede tener consecuencias negativas no solo para la extracción del café de la máquina, sino también para la precisión de la dosis y de la molienda. Antes de efectuar las operaciones de limpieza, asegurarse de haber desconectado el aparato de la red de alimentación. Al menos una vez por semana, es necesario retirar el contenedor de café en grano **(2)**, desatornillando el pertinente tornillo de fijación ubicado en la parte lateral del contenedor en cuestión tras haberlo cerrado tirando de la lengüeta **(3)** y eliminar la capa aceitosa dejada por los granos de café con un paño limpio. También es necesario limpiar frecuentemente (incluso varias veces al día) la boquilla de erogación con un pincel y una aspiradora.

Si no se efectúan estas operaciones, se corre el riesgo de la parte oleaginosa aromática contenida en el café se vuelva rancia con consecuencias negativas en los siguientes cafés, además, la falta de limpieza puede interferir con la regularidad de la dosis.

Para la limpieza de la base utilizar un paño humedecido.

6.2 MANTENIMIENTO

ATENCIÓN

Las operaciones de mantenimiento deben ser efectuadas por personal especializado y autorizado por el fabricante.

ATENCIÓN

No efectuar reparaciones improvisadas o precarias, ni utilizar recambios no originales.

Para un buen funcionamiento del aparato, es necesario controlar y eventualmente sustituir los molinillos al menos cada 350 Kg de café molido para los molinillos planos.

7. LOCALIZACIÓN DE AVERÍAS

Ponerse en contacto con personal especializado.

DICHIARAZIONE DI CONFORMITÀ CE
EC DECLARATION OF CONFORMITY



Via M. D'Antegiano, 6 - 62020 Belforte del Chienti (MC) – ITALY

Dichiariamo sotto la nostra responsabilità, che il prodotto:

Declare under our responsibility that the product:

MACINADOSATORE PER CAFFÈ MODELLI

MODELLO: MDK

COFFEE GRINDER MODELS

MODEL: MDK

VERSIONE: 220-230-240V/50Hz; 380V/50Hz

VERSION: 220-230-240V/50Hz; 380V/50Hz

SERIE: AA; AB

SERIES: AA; AB

MATRICOLA DAL: 0001-14

SERIAL Nr. FROM: 0001-14

al quale si riferisce questa dichiarazione, è costruito in conformità alle direttive:

to which this declaration relates, following the provisions of the directives:

2006/42/CE - 2006/95/CE - 2004/108/CE

2002/95/CE - 2002/96/CE - 2003/108/CE

Data: Giugno 2015

Date: June 2015

Nuova Simonelli S.p.a
L'Amministratore Delegato
(Ottavi Nando)



Nuova Distribution Centre
LLC 6940Salashan PKWY BLDG A
98248 Ferdale, WA
Tel. +1.360.3662226
Fax +1.3603664015
videoconf.+1.360.3188595
www.nuovasimonelli.it
info@nuovasimonelli.com



Via M. d'Antegiano, 6
62020 Belforte del Chienti
Macerata Italy
Tel. +39.0733.9501
Fax +39.0733-950242
www.nuovasimonelli.it
E-mail: n.simonelli@nuovasimonelli.it