



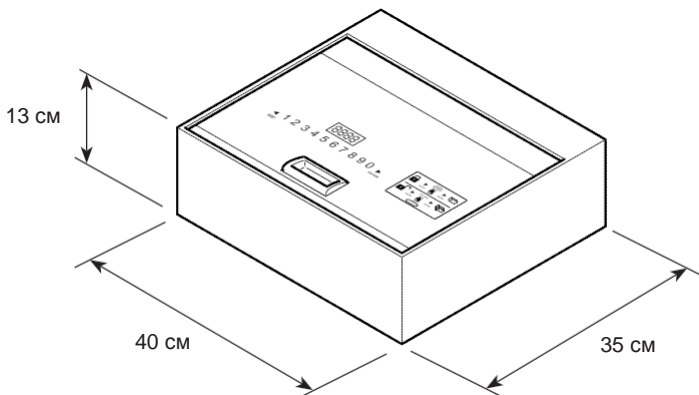
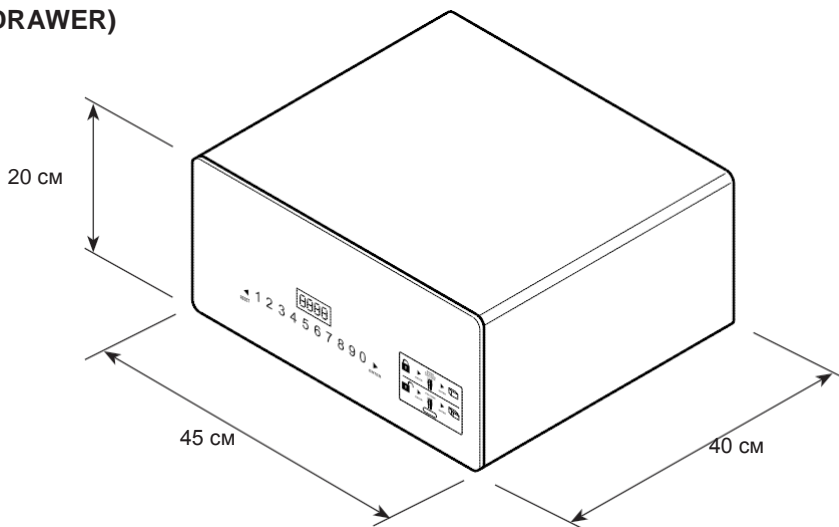
**INDEL B S.p.A. Loc. Cà  
Baldone  
47866 S. Agata Feltria (RN) ITALY  
Tel.: +39 0541 848 711 - Fax: +39 0541 848 741  
www.indelb.com  
info@indelb.com**

# **SAFE TOP OPEN & SAFE DRAWER**

**ИНСТРУКЦИЯ**


**ПРЕДУПРЕЖДЕНИЕ**

Данное оборудование не предназначено для использования детьми или лицами с ограниченными физическими, сенсорными или психическими способностями, Лица без достаточного опыта или знаний, должны пользоваться инструкцией по использованию оборудования или пользоваться под руководством лица, ответственного за безопасность. Дети должны быть под присмотром, чтобы они не играли с оборудованием.

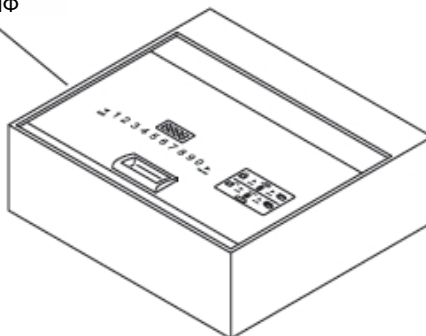
**ГАБАРИТНЫЕ РАЗМЕРЫ**
**СЕЙФ С ДВЕРЦЕЙ, ОТКРЫВАЮЩЕЙСЯ ВВЕРХ  
(SAFE TOP OPEN)**

**СЕЙФ, ВЫДВИГАЮЩИЙСЯ ВПЕРЕД  
(SAFE DRAWER)**


**СОДЕРЖИМОЕ УПАКОВКИ - SAFE TOP OPEN**

КОРОБКА С  
АКСЕССУАРАМИ



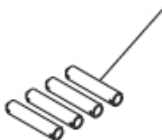
СЕЙФ



КРЕПЕЖНЫЕ  
ВИНТЫ

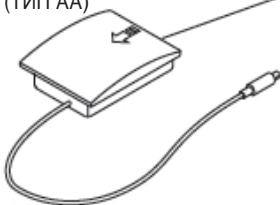


БАТАРЕЙКИ (ТИП АА)



МЕХАНИЧЕСКИЙ  
КЛЮЧ

ВНЕШНИЙ  
ИСТОЧНИК  
ПИТАНИЯ

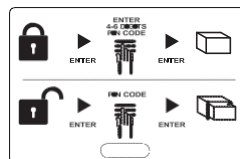


ПАНЕЛЬ  
УПРАВЛЕНИЯ

ДИСПЛЕЙ



НАКЛЕЙКА – ИНСТРУКЦИЯ ДЛЯ  
ОТКРЫВАНИЯ И ЗАКРЫВАНИЯ



◀ 1 2 3 4 5 6 7 8 9 0 ▶

RESET

ENTER

ЦИФРОВАЯ ПАНЕЛЬ

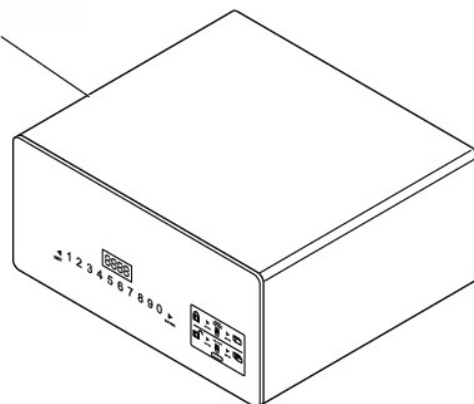
USB РАЗЪЕМ ВНЕШНЕГО ИСТОЧНИКА  
ПИТАНИЯ ДЛЯ ЗАГРУЗКИ ДАННЫХ  
ПОД НАКЛЕЙКОЙ

**СОДЕРЖИМОЕ УПАКОВКИ - SAFE DRAWER**

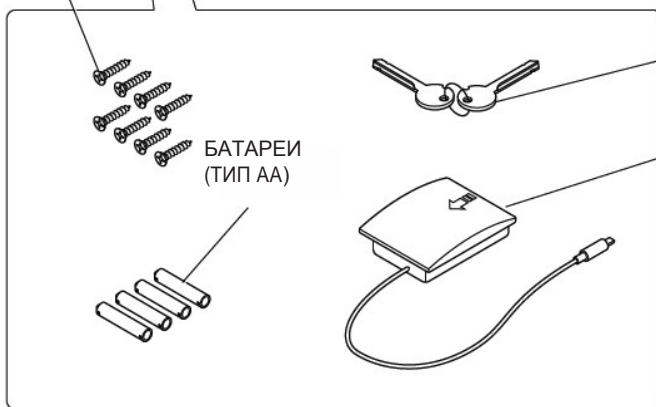
КОРОБКА С  
АКСЕССУАРАМИ



СЕЙФ



КРЕПЕЖНЫЕ  
ВИНТЫ



МЕХАНИЧЕСКИЙ  
КЛЮЧ

БАТАРЕИ  
(ТИП АА)

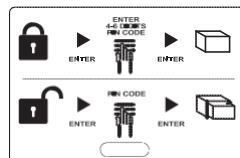
ВНЕШНИЙ  
ИСТОЧНИК  
ПИТАНИЯ

**ПАНЕЛЬ УПРАВЛЕНИЯ**

ДИСПЛЕЙ



НАКЛЕЙКА – ИНСТРУКЦИЯ ДЛЯ  
ОТКРЫВАНИЯ И ЗАКРЫВАНИЯ



◀ 1 2 3 4 5 6 7 8 9 0 ▶

RESET

ENTER

ЦИФРОВАЯ ПАНЕЛЬ

USB РАЗЪЕМ ВНЕШНЕГО ИСТОЧНИКА  
ПИТАНИЯ ДЛЯ ЗАГРУЗКИ ДАННЫХ  
ПОД НАКЛЕЙКОЙ

## УСТАНОВКА

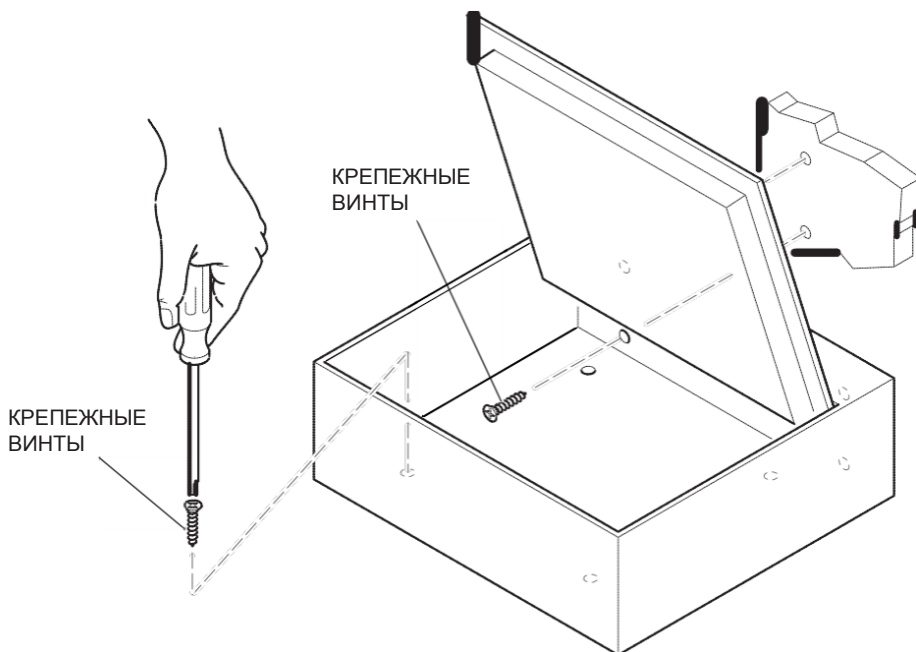
Сейф поставляется с открытой дверью.

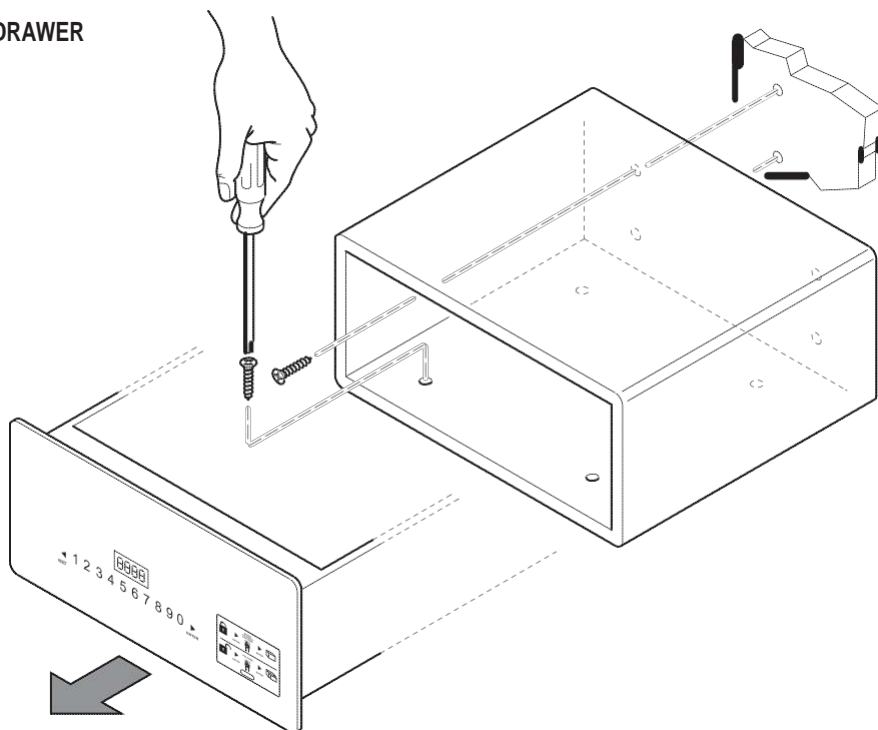
Устанавливая сейф, нужно выполнить несколько простых действий, чтобы можно было использовать его.

## КРЕПЛЕНИЕ

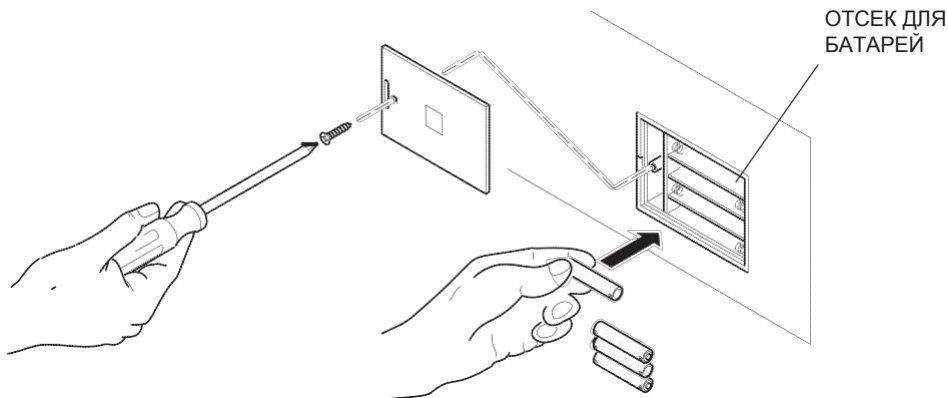
Поместите сейф на мебель или в шкаф, закрепите его с помощью восьми крепежных винтов, поставляемых в комплекте с сейфом. Сейф имеет 8 отверстий, 4 на задней стенке и 4 в горизонтальной плоскости, которые могут быть использованы, по усмотрению установщика, в зависимости выбранного места установки. Чтобы получить доступ к отверстиям крепления SAFE Top Open, надо открыть дверь вверх, как показано на рисунке, для доступа к отверстиям крепления SAFE Drawer, необходимо извлечь лоток с направляющими; после установки вставить лоток обратно.

## SAFE TOP OPEN



**SAFE DRAWER**

**УСТАНОВКА БАТАРЕЕК**

Перед использованием сейфа необходимо вставить четыре прилагаемые элемента питания типа AA в специальный отсек внутри выдвигающегося лотка сейфа (Safe Drawer) или на открывающейся вверх дверце (Safe Top Open). Проверить полярность, указанную в отсеке.



## ИНСТРУКЦИЯ ПО ЭКСПЛУАТАЦИИ

- 1) Установка кода: Код пользователя: 4-6 цифр. Мастер код: 6 цифр.
- 2) Код пользователя по умолчанию: заводской код 1234; Мастер код: заводской код 848711.
- 3) После 3-х неудачных попыток введения кода, клавиатура блокируется на 15мин.
- 4) Если используется функция журнал событий, то терминал можно использовать для чтения последних 125 открываний сейфа.
- 5) Внутренняя подсветка (только для Safe Top Open)

## ОТКРЫВАНИЕ СЕЙФА

### ПЕРВОЕ ОТКРЫВАНИЕ

Вставьте 4 батарейки AA в отсек для батареек.

Нажмите **▶** (ENTER) на панели для активации сейфа, включится подсветка, и цифры будут отчетливо видны.

Наберите исходный код (по умолчанию:1234) и **▶**, если код правильный, то на дисплее появится надпись «OPEN», затем «OPENED» (ОТКРЫТО). Если код неверный, на дисплее появится «E-CODE» и вы услышите три коротких звуковых сигнала.

## ЗАКРЫВАНИЕ СЕЙФА

Закройте дверь (крышку) сейфа, нажав на нее и **▶** для активации сейфа, занести код (4 - 6 цифр) и еще раз нажать **▶**, на дисплее появится надпись «CLOSE», затем «CLOSED» (ЗАКРЫТО) и дверь будет автоматически заблокирована.

## ИЗМЕНЕНИЕ КОДОВ

### ИЗМЕНЕНИЕ ПЕРСОНАЛЬНОГО КОДА

После открытия сейфа нажмите **▶** и внесите новый код (4 - 6 цифр), затем нажмите **▶**, на дисплее появится надпись «CLOSED». Новый код будет виден на экране – подтверждение, что операция прошла успешно. Существует ручной режим, который позволяет проверить записи открытия или открыть сейф в случае аварийной ситуации (см раздел ручной режим)

## ИЗМЕНЕНИЕ МАСТЕР КОДА



### ПРЕДУПРЕЖДЕНИЕ

**Мы рекомендуем изменить Мастер код, так как он один для всех сейфов производителя. После того как вы сменили Мастер код, запишите новый код и храните его в надежном месте.**

При открытой двери, наберите заводской Мастер код (6-значный код: 848711) и нажмите **◀** (RESET). На дисплее появится надпись «NEW» (НОВЫЙ) и вы можете ввести новый Мастер код, также 6 цифр. После того как вы ввели новый Мастер код, нажмите клавишу **▶**. На дисплее будет выведено сообщение «AGAIN» (СНОВА), теперь введите новый Мастер код еще раз и нажмите **▶** еще раз. Если Мастер код был изменен правильно, на дисплее появится сообщение «DONE» (ВЫПОЛНЕНО).

### Рекомендации

После изменения кода не стоит сразу же закрывать дверь. Выполните следующую процедуру как минимум 3 раза, чтобы убедиться, что код работает.

Нажмите **▶**, подсветка будет включена, введите новый код и нажмите кнопку **▶**, сейф подаст два раза звуковой сигнал, если код правильный и появится надпись «OPEN», это означает, что новый код работает. Если код неверный, появится сообщение «E-CODE» и он выдаст звуковой сигнал 3 раза. Выполните процедуру «Установка кода» еще раз.

## АВАРИЙНОЕ ОТКРЫВАНИЕ

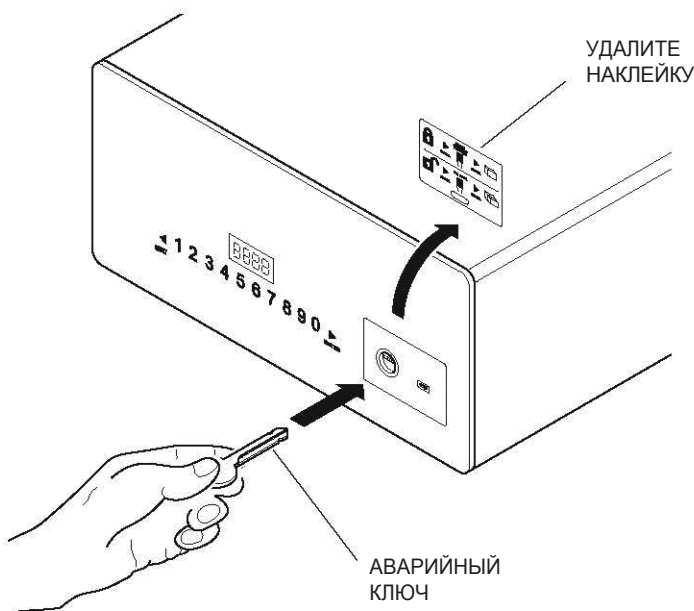
Если вы забыли свой персональный код или не можете открыть сейф по любой другой причине, нужно использовать аварийный ключ или ручной режим.

**Аварийное открывание ключом**

- 1) Используйте аварийный ключ, чтобы открыть сейф: оставьте дверь открытой, ригели замка задвинуты. Ключ удалить невозможно;
- 2) Введите код «1234» и нажмите «ENTER», на дисплее появится надпись «CLOSE»; однако, ригели замка не выдвинуты; с усилием поверните ключ. На дисплее появится надпись “b-loc” и ригели замка выдвинутся. Извлеките аварийный ключ.
- 3) Введите код «1234», чтобы открыть сейф для следующего гостя.

**ФУНКЦИЯ «СКРЫТЫЙ КОД»**

Нажмите **▶** для активации сейфа, затем нажмите дважды **◀** и один раз **▶**, устройство издаст звуковой сигнал дважды. Вы получаете доступ функции скрытого кода. Повторите процедуру, чтобы сбросить код.


**БЛОКИРОВКА КЛАВИАТУРЫ**

Если неправильный код введен 3 раза, то клавиатура заблокируется на 15 минут. На дисплее появится надпись «HOLD \*\*», «\*\*» указывает время, по истечении которого клавиатура будет разблокирована.

**АКТИВАЦИЯ И ДЕЗАКТИВАЦИЯ (ВКЛЮЧЕНИЕ И ВЫКЛЮЧЕНИЕ) ОСВЕЩЕНИЯ (ТОЛЬКО ДЛЯ SAFE TOP OPEN)**

**Активация:** открыть дверь, нажать на кнопку **◀** и держать нажатой в течение 2 секунд, чтобы включить освещение. После закрытия двери, освещение отключится автоматически через 15 секунд.

**Деактивация:** действия те же, что и для активации.



**ПРЕДУПРЕЖДЕНИЕ**

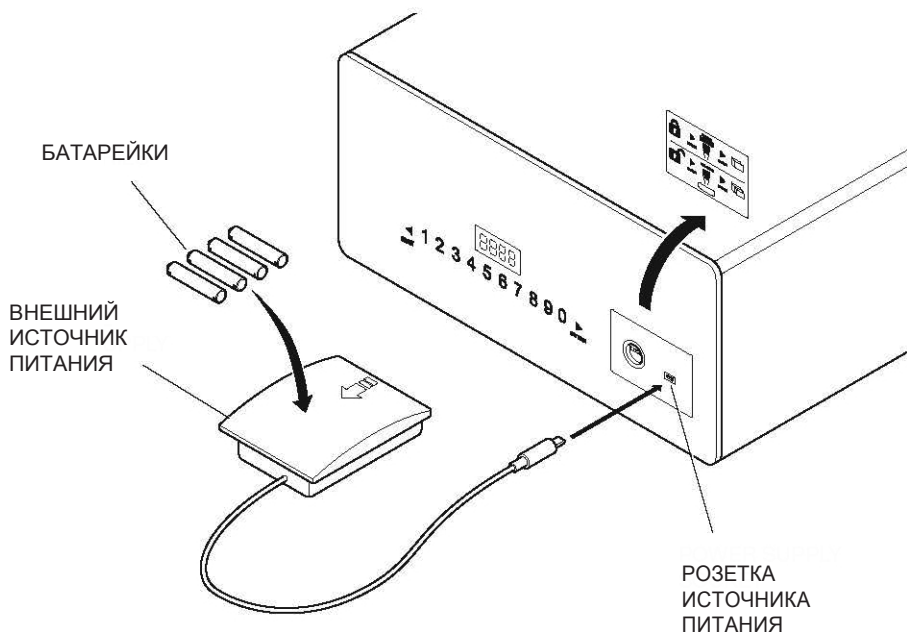
Если батарейки разряжены (напряжение ниже 5 В), на дисплее появится надпись LO-BAT. Если это произошло, замените батарейки как указано в пункте УСТАНОВКА БАТАРЕЕК.

**ПРЕДУПРЕЖДЕНИЕ**

Символ «◀» используется также для удаления, нажмите один раз, чтобы удалить последнюю введенную цифру.

**ИСПОЛЬЗОВАНИЕ ВНЕШНЕГО ИСТОЧНИКА ПИТАНИЯ**

Если батареи разрядились, когда сейф закрыт, вы можете открыть сейф с помощью внешнего источника питания. Вставьте четыре батареи типа AA, проверьте полярность (указано в блоке питания), и подключите разъем блока питания к сейфу, как показано на рисунке. Нормальная работа сейфа возобновится и станет возможным открыть его, чтобы заменить батарейки.



## ИСПОЛЬЗОВАНИЕ МОБИЛЬНОГО (ПОРТАТИВНОГО) УСТРОЙСТВА (ОПЦИЯ)

### УСТАНОВКА ПРОГРАММНОГО ОБЕСПЕЧЕНИЯ

1. Распаковать zip файл в папку; появятся 4 файла, как показано на рис. 1.  
Для установки драйвера, дважды кликните на файл «Driver.EXE».

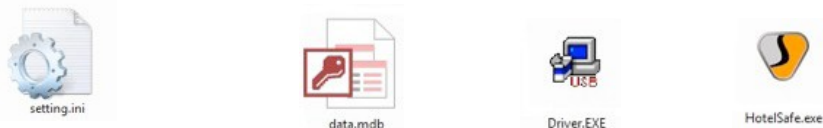
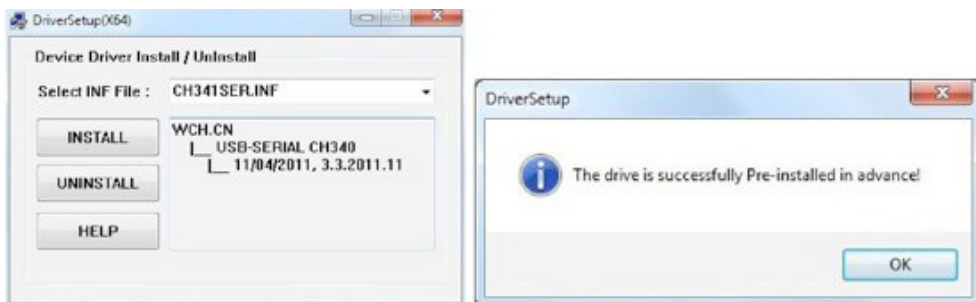


Рис.1 4 файла отобразятся после распаковки zip файла.

2. Нажмите на первую кнопку для установки драйвера; примерно через 15 секунд «DriverSetup» будет открыт, затем нажмите на кнопку для подтверждения, как показано на рисунке ниже. Установка выполнена, и ваш портативный прибор может быть подключен к компьютеру через USB-разъем.



### ВКЛ/ВЫКЛ ПИТАНИЯ МОБИЛЬНОГО (ПОРТАТИВНОГО, КОНТРОЛЛЕРА) УСТРОЙСТВА

#### Включение питания

Вставьте 4 батарейки AAA в блок. После закрытия, нажмите «» и держите 2 секунды, портативный блок питания начнет работать.

#### Выключение питания

Чтобы выключить блок питания, нажмите «» и держите 2 секунды.



## МЕНЮ МОБИЛЬНОГО УСТРОЙСТВА

### 1 Записи

- 1 Чтение записи
- 2 Проверка записи
- 3 Удаление записи

### 2 Установка часов

- 1 Установка часов
- 2 Синхронизация часов

### 3 Установка кода Администратора

- 1 Изменение кода сейфа
- 2 Изменение PIN-кода мобильного устройства

### 4 Открывание сейфа

### 5 Настройка освещения

### 6 Печать записей

### 7 Режим коммуникации

- 1 IO-A ✓
- 2 IO-B
- 3 USART
- 4 PC

## Открытие записи

Подключите мобильное устройство. Когда устройство начнет работать, нажмите “▼” или “▲” чтобы выбрать «1. Records (Записи)», тогда нажмите «OK» или «1» для доступа в подменю.

- 1 Нажмите «RESET» на клавиатуре, затем нажмите «▼» или «▲» на мобильном устройстве для выбора «1. ReadRecord» (ЧтениеЗаписи), и нажмите «OK» или «1» для чтения записи. Если действие выполнено правильно, запись будет прочитана; в противном случае, на дисплее появится надпись «Failure» (Отказ).
- 2 Нажмите «▼» или «▲» для выбора пункта «2. CheckRecord», (Проверка записи) и нажмите «OK» или «2» для проверки записи. Нажмите «▼» или «▲» для чтения следующей или предыдущей записи, затем нажмите «↶» для возврата в предыдущее меню.
- 3 Нажмите «▼» или «▲» для выбора «3. DeleteRecord», (Удаление записи), нажмите «OK» или «3» для удаления текущей записи.
- 4 Для возврата из меню «Records» (Записи) в главное меню нажмите «↶».

## НАСТРОЙКА ЧАСОВ

Примечание: очень важно установить часы на мобильном устройстве и синхронизировать с установкой времени в сейфах, когда они установлены в номера. В противном случае журнал событий, который считывает мобильное устройство будет ссылаться на время, установленное на заводе, которое не будет правильным. После замены батареек в сейфе, время должно быть установлено и синхронизировано тоже, в противном случае ведение журнала событий остановится на времени заряда батареи.

Подключите мобильное устройство к сейфу.

Запустите мобильное устройство.

Нажмите «▼» или «▲», чтобы выбрать «2. SetClock» (Установка времени,), затем нажмите «OK» или «2» для доступа к подменю.

1 Нажмите кнопку «▼» или «▲», чтобы выбрать «1. SetClock», затем нажмите «OK» или «1» для установки времени.

A Введите цифры для установки времени

B Нажмите кнопку «OK», чтобы сохранить запись и вернуться в главное меню

C Нажмите кнопку «↻» для возврата в главное меню без сохранения записи

2 Нажмите кнопку «▼» или «▲», чтобы выбрать «2. SynClock» (Синхронизация времени), затем нажмите «OK» или «2», чтобы синхронизировать настройки времени между мобильным устройством и сейфом.

A Нажмите «OK» для синхронизации времени на сейфе и времени на мобильном устройстве.

После завершения синхронизации, если операция была успешно завершена, на экране появится надпись «Success» (Успех), в противном случае, будет надпись «Failure» (отказ).

B Нажмите кнопку «↻» для возврата в главное меню.

3 Нажмите «↻» для возврата в главное меню.

## УСТАНОВКА КОДА АДМИНИСТРАТОРА

Мы советуем не менять код администратора без необходимости. С помощью кода осуществляется связь мобильного устройства и сейфа, если код сейфа меняется, код мобильного устройства тоже должен быть изменен. В противном случае мобильное устройство не сможет читать записи из сейфа. Когда код администратора будет изменен, запишите его и храните в надежном месте.

1 Нажмите «▼» или «▲» для выбора «SetAdminiCode» (Установка кода администратора), затем нажмите «OK» или «3» для доступа в подменю.

Выберите «1. ModifyCasePin» (Изменение кода сейфа) и нажмите «OK» или «1» для изменения кода. Введите 6 цифр и нажмите «OK». Код надо внести еще раз. На дисплее будет «Success» или «Failure» (Успешно или Отказ).

Примечание: если код администратора на мобильном устройстве или сейфе был изменен перед проведением предыдущего шага, то код не будет изменен правильно. Для мобильного устройства и сейфа коды должны быть идентичными. В противном случае устройство и сейф не смогут работать друг с другом.

2 Нажмите «▼» или «▲» для выбора «2. ModifyCeupin» (Изменение кода мобильного устройства) и нажмите «OK» или «2» для изменения кода мобильного устройства.

Введите 6 цифр кода и нажмите «OK». Проверьте, что код мобильного устройства и сейфа идентичны.

## ОТКРЫВАНИЕ СЕЙФА

Выберите «Open Safe» (Открытие сейфа) и нажмите «OK» или «4»; сейф откроется автоматически.

## **НАСТРОЙКА ОСВЕЩЕНИЯ СЕЙФА**

Выберите «SetLamp» (Настройка освещения) и нажмите «ОК» или «5» для настройки освещения.

Примечание: каждый раз, когда вы меняете настройку освещения, вы переключаете его с on на off (с ВКЛ на ВЫКЛ). Есть два параметра: ВКЛ и ВЫКЛ. Когда параметр ВКЛ, светодиод (LED лампа) загорается автоматически при открывании двери; когда ВЫКЛ, светодиод не будет загораться автоматически.

## **ПЕЧАТЬ ЗАПИСИ**

Выберите «PrintRecords» (Печать записи) и нажмите «ОК» или «6». Теперь можно распечатать запись.

Примечание: функция печати поддерживается только в режиме коммуникации V1.0.

## **РЕЖИМЫ КОММУНИКАЦИИ**

3 режима коммуникации (связи): IO-A, IO-B, USART и PC.

Примечание:

1 Если мобильное устройство используется для питания сейфа, то сначала включить мобильное устройство, затем подключить его к сейфу.

2 IO-A используется для 1-го поколения сейфов.

3 IO-B используется для 2-го поколения сейфов.

4 Режим PC позволяет подключить мобильное устройство к компьютеру. В то же время, нужно установить соответствующие драйвера на компьютер, мобильное устройство может быть использовано для связи с компьютером. Компьютер можно использовать для чтения и печати записей.

Примечание: Перед работой нужно правильно задать режим коммуникации, иначе мобильное устройство не сможет работать с сейфом или компьютером.

## **ПОДКЛЮЧЕНИЕ К СЕЙФУ**

1 Включите мобильное устройство и установите режим коммуникации «IO-A» или «IO-B».

2 Соедините мобильное устройство с сейфом.

Если сейф первого поколения, мобильное устройство может работать, как только оно подключено.

Если сейф второго поколения, нажмите «\*» для активации мобильного устройства.

Примечание: если вы сделали все необходимые шаги, но наблюдается неисправность во втором поколении сейфов, попробуйте нажать «\*» для активации сейфа и повторите операцию (действия).

## ПОДКЛЮЧЕНИЕ К КОМПЬЮТЕРУ:

1. Включите мобильное устройство и выберите режим коммуникации «PC».
2. Подключите мобильное устройство к компьютеру; после распознавания по USB, компьютер автоматически загрузит информацию с мобильного устройства. Дважды щелкните файл «HotelSafe.exe».
3. На дисплее компьютера появится надпись «Search com port» (Поиск com порта). Щелкните на «Y» (Да). См. рис. 1 ниже.
4. Через 2 секунды поиска, мобильное устройство начнет работать и появится сообщение «Device was found in com» (Устройство найдено в com), см. рис. 2. Если компьютер не распознает устройство в USB, появится сообщение «Device was not found» (Устройство не найдено); см. рис. 3. Это может быть из-за того, что файл driver.exe не был установлен.
5. Затем появится надпись «Found pcs data, Download now» (Найдены данные, скачать), см. рис. 4 - 5. Нажать «Y» (Да) для чтения записей. Результат показан на рис 5.

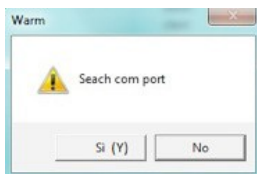


Рис.1



Рис.2



Рис.3

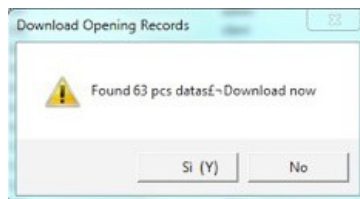


Рис.4

ID	Date	Time	Unlock Method
001	5/5/2015	15:59	admin
002	5/5/2015	15:59	client
003	5/5/2015	15:57	admin
004	5/5/2015	15:46	client
005	5/5/2015	15:45	admin
006	5/5/2015	15:44	client
007	5/5/2015	15:43	admin
008	5/5/2015	15:43	admin
009	5/5/2015	15:42	client
010	5/5/2015	15:34	client
011	5/5/2015	15:33	admin
012	5/5/2015	15:33	admin
013	8/6/2012	05:32	client
014	8/6/2012	05:14	client
015	8/2/2012	23:32	client
016	7/27/2012	00:06	client
017	7/7/2012	05:42	client
018	7/7/2012	05:41	client
019	7/1/2012	00:22	client
020	7/1/2012	00:20	admin
021	7/1/2012	00:06	client
022	7/1/2012	00:05	client

Рис 5

